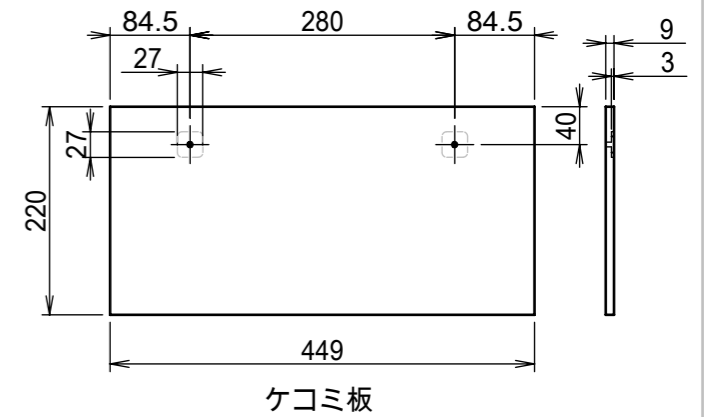
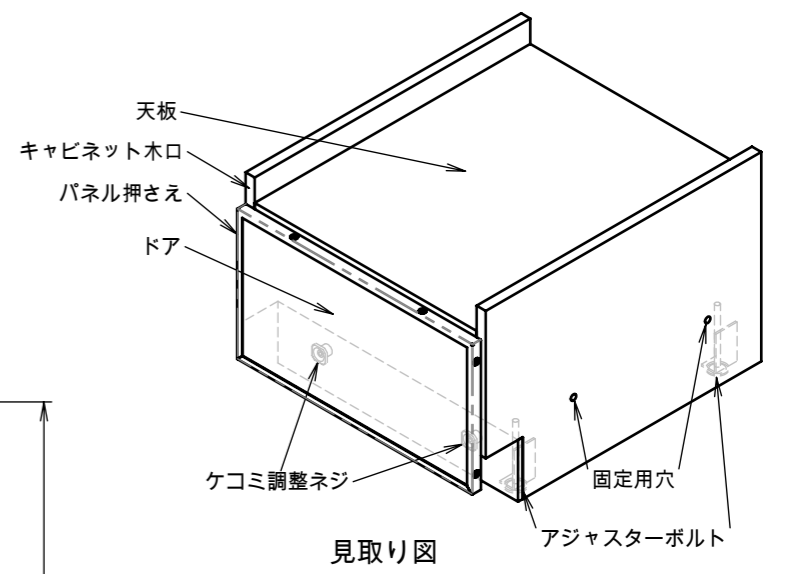
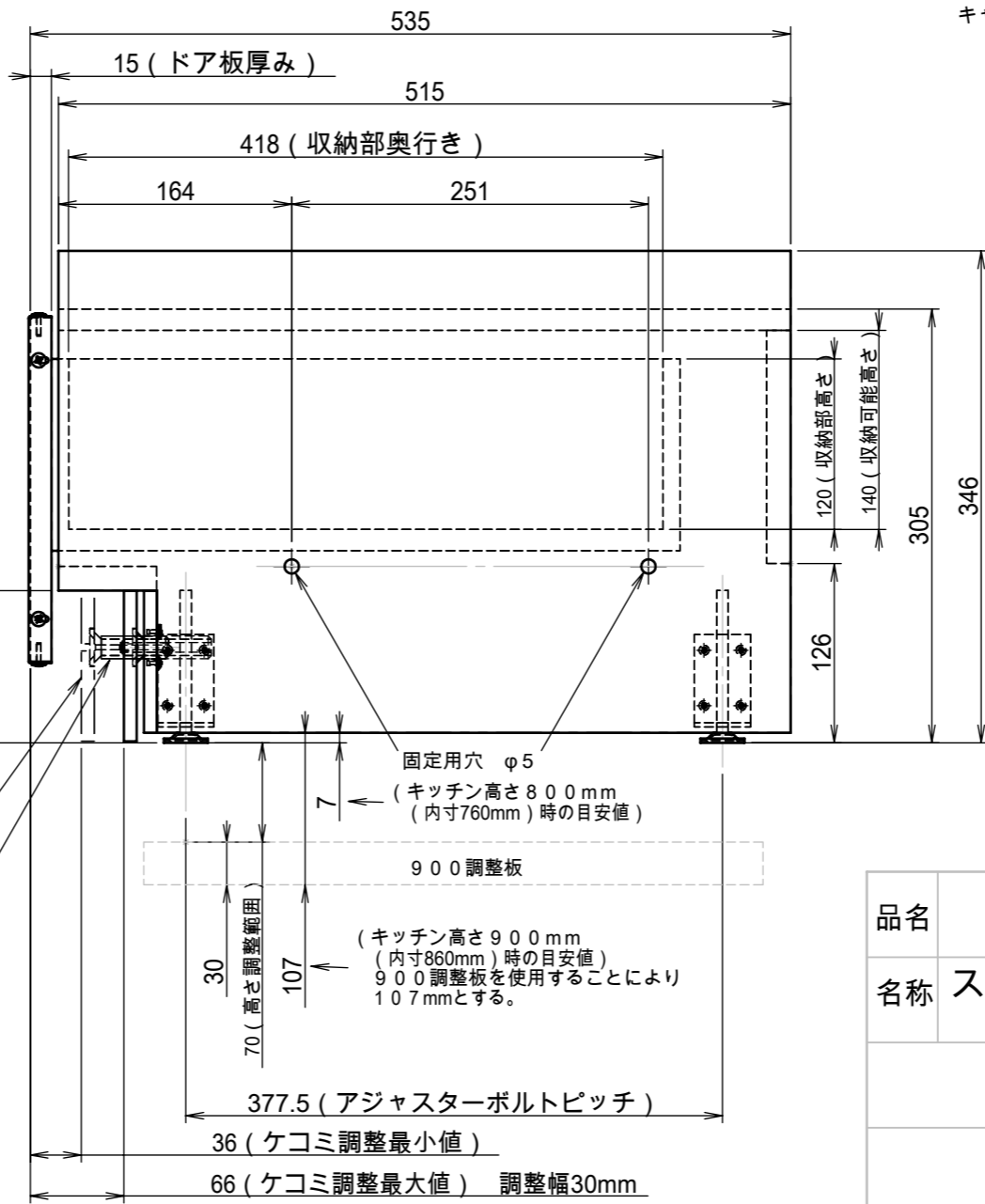
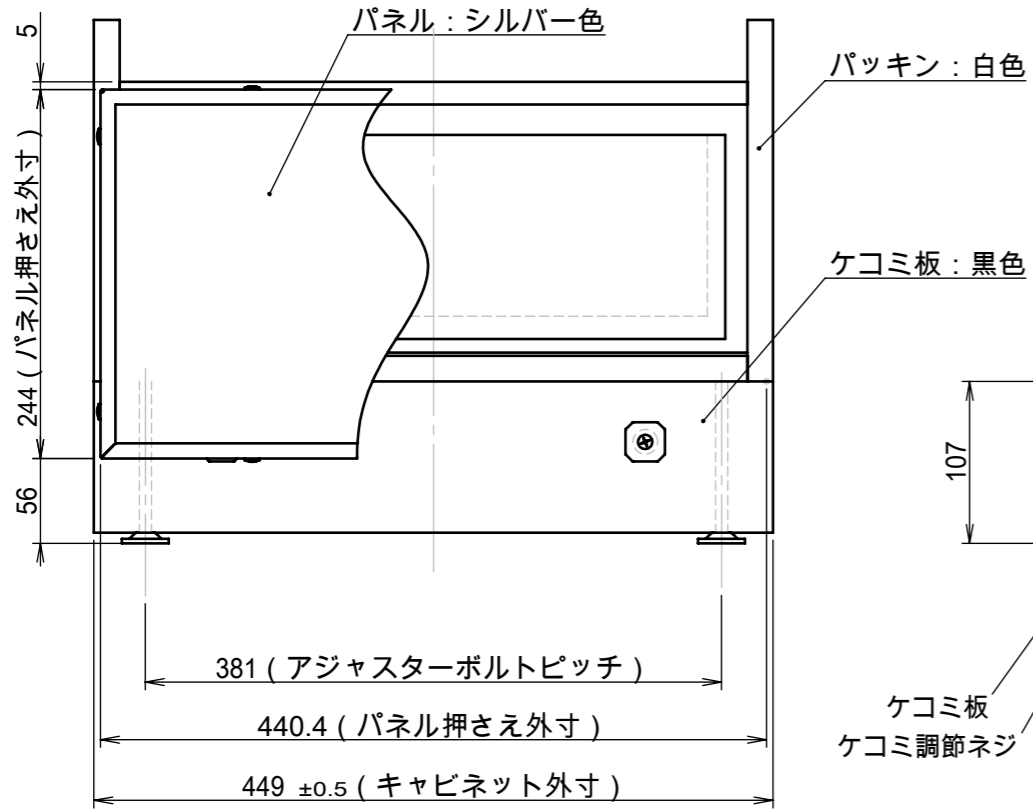
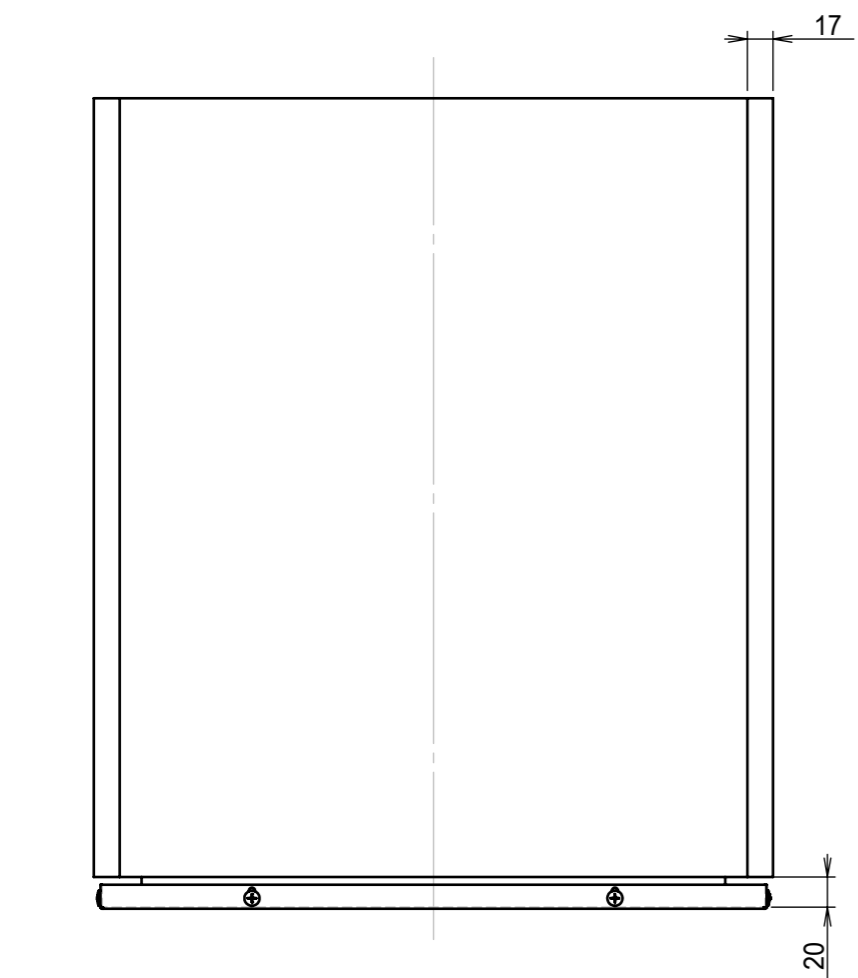


名称	スライド食器洗い乾燥機用450幅 キャビネット	パネル加工寸法	付属品 リスト
品名 コード	FP0501BA ブラック		ケコミ板 1枚
仕様	<ul style="list-style-type: none"> 扉材 パネルタイプ (ドアパネル付き) 高さ調整アジャスター付き キッチン高さ800~900mm 対応 (内寸760~860mm) ケコミ奥行き調整付き 調整幅30mm ドアからの距離 最小値 36mm 最大値 66mm 		タッピンネジ (黒色) M4×18 2個 転倒防止金具 タッピンネジ M4×18 2個 当て木 タッピンネジ M4×18 2個 転倒防止ネジ M4×28 4個 ナット M8 4個 ワッシャー M8 4個 900調整板 2個
外形寸法	高さ 305~405mm (アジャスター調節時) 食器洗い乾燥機設置時高さ 幅 449mm 755~855mm 奥行き 515mm (キャビネット木口より)	※厚さ4~5mmまでのパネルを使用する場合は、外周(斜線部)の表面を厚さ4mm以下になるようにカットしてください。 	警告
製品重量	1.6kg		必ず隣接する両側のキャビネットに固定してください。隣接するキャビネットとの固定が出来ないときは、食器洗い乾燥機が転倒しないように、適切に固定してください。

※図面の基準寸法はキッチン高さ800mm(内寸760)を基準にしています。



品名	FP0501BA	作成	H18.01
名称	スライド食器洗い乾燥機用450幅 キャビネット ブラック	尺度	Free

住宅設備機器図面