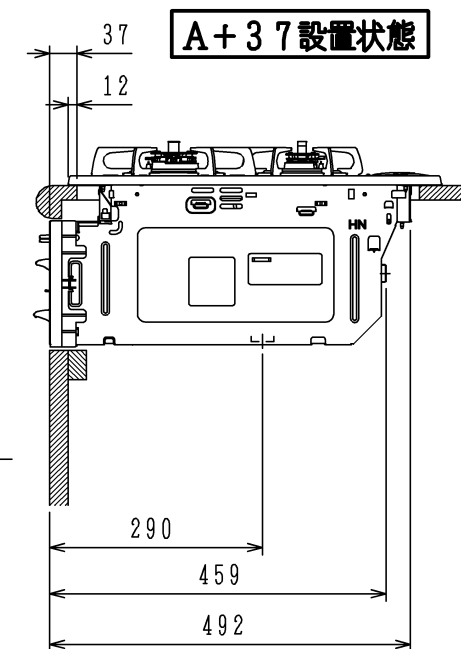
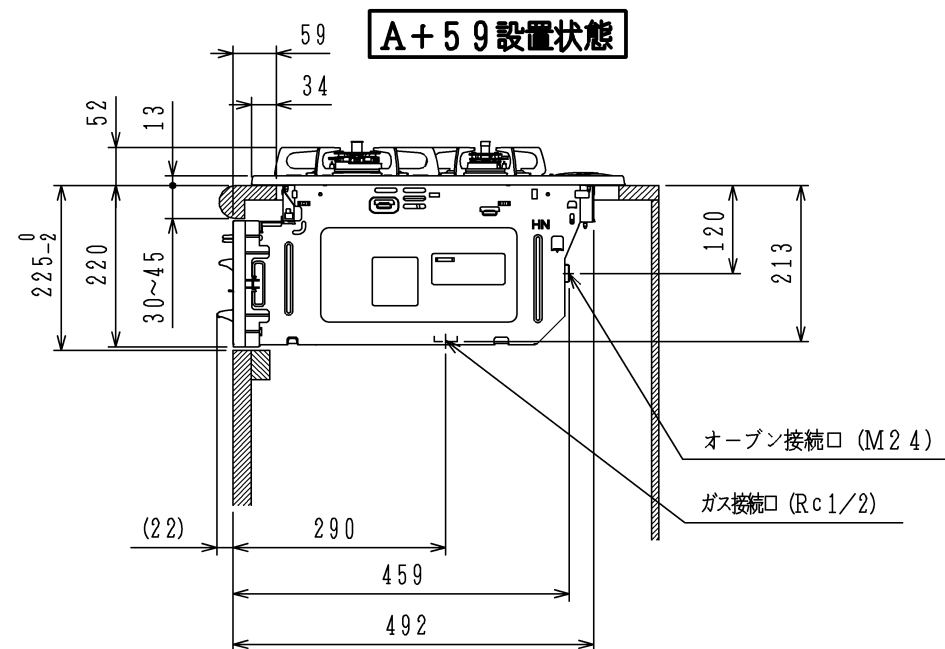
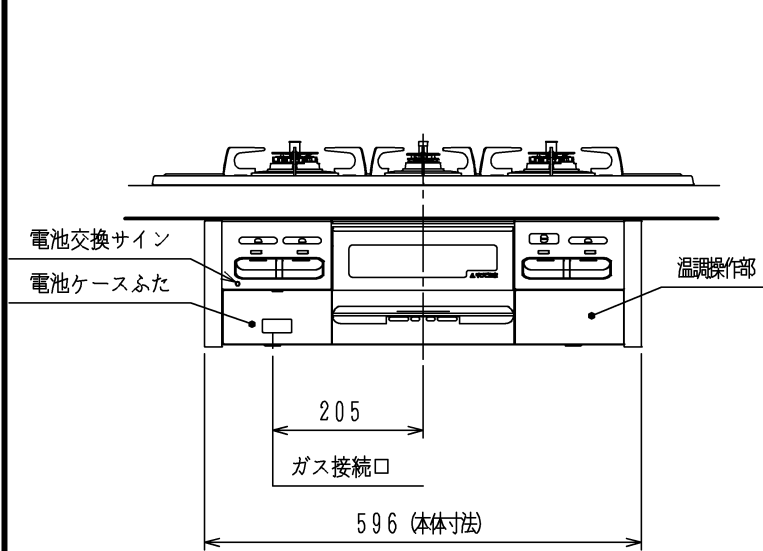
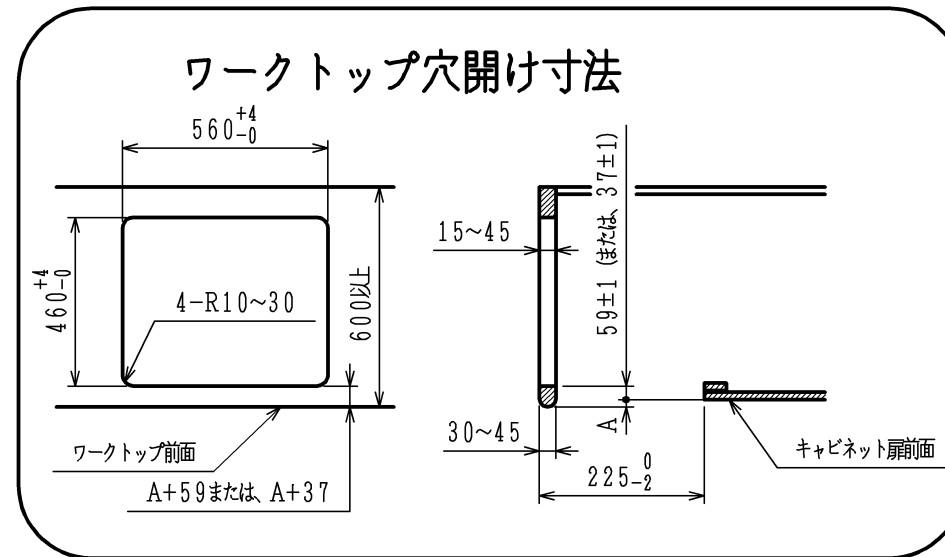
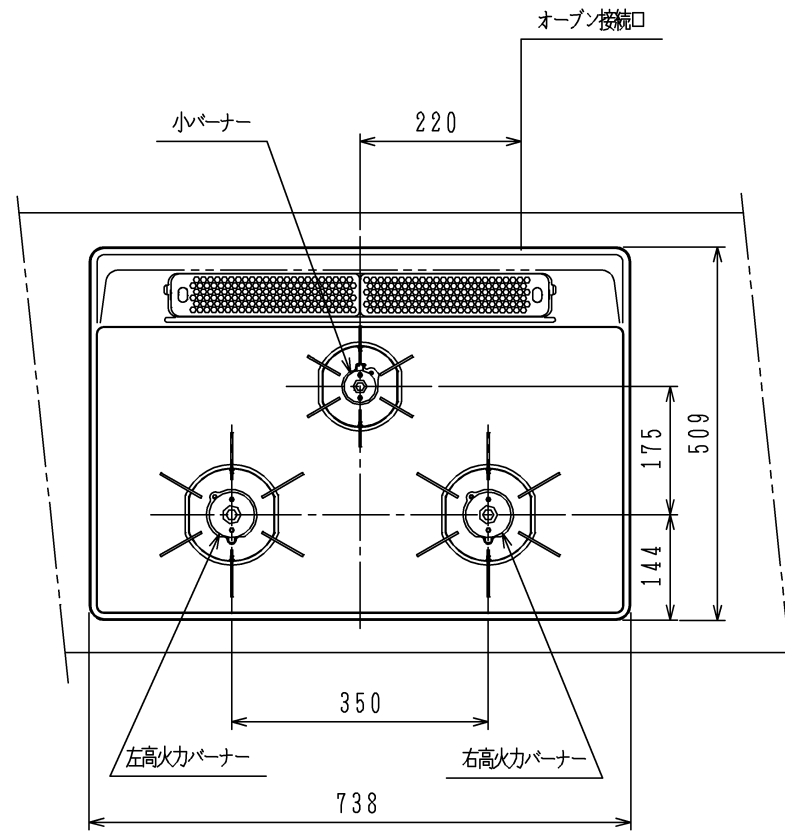


仕様

項目		記	
型式名		DW32N4WT	
外形寸法 (mm)	高さ	272 (全高)	
	幅	596 (トッププレート部738)	
	奥行	492	
グリル有効寸法 (mm)		幅219×奥行320.5×高さ62	
質量 (kg)		21 (付属品含む) 27.5 (梱包含む)	
接続	ガス	Rc1/2 (メネジ)	
	電気		
ガス消費量		13A	LP
		kW (kcal/h)	kW (kg/h)
	全点火時	10.6 (9100)	10.6 (0.757)
	左・右高火力バーナー	4.20 (3610)	4.20 (0.301)
	小バーナー	1.28 (1100)	1.28 (0.092)
グリル	2.03 (1750)	2.12 (0.152)	
器具栓		プッシュ&レバー器具栓	
点火方式		乾電池式連続放電点火 アルカリ乾電池単1形：2個	
立消え安全装置		熱電対式	
左・右高火力バーナー	安全モード	天ぷら油過熱防止機能、焦げ付き消火機能 消し忘れ消火機能 (120分<変更可>・30分【高温炒めモード時は60分・30分】)	
	調理モード	温度キープ (160・170・180・190・200℃) 沸わかし (5分保温)、炊飯 (ごはん・おかゆ) タイマー (1~99分) 【右高火力バーナーのみ】	
小バーナー	安全モード	天ぷら油過熱防止機能、焦げ付き消火機能 消し忘れ消火機能 (120分<変更可>)	
グリル	安全モード	過熱防止センサー、消し忘れ消火機能 (15分：調理タイマー兼用)	
	調理モード	タイマー (1~15分)	
その他		全バーナー点火ボタン戻し忘れブザー、全バーナー楽々点火、電池交換サイン 高効率両面無水グリル、グリル扉アップダウン式、グリル受け皿：クリアコート ガラストッププレート：シルバーミラー パネル：シルバー	



注記

1. 設置フリータイプですのでワークトップ穴開け寸法は、A+59、(A+45)、A+37のどちらでも設置できます。
2. 本機器は防火性能評定品であり、周囲に可燃物がある場合は防火性能評定品ラベル内容に従って設置してください。

品名	DW32N4WTSKSV	作成	2014. 2
		調整	2015. 3
名称	3口両面焼グリル付ビルトインコンロ	尺度	Free



住宅設備機器図面

株式会社A-VJ

単位 (m/m)