

工事説明書

ガスビルトインコンロ

型 式 名


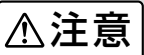
60cm幅タイプ

75cm幅タイプ

DW32N3WT・DW32N3JTR・C3WN3RWT

DW32N4WT・DW32N4JTR・C3WN4RWT

誤った機器の設置を行った場合の危害・損害の程度を、次のように区分しています。いずれも安全に関する重要な内容ですので、必ず守ってください。

 警告	この表示を無視して、作業を誤った場合に作業者が、またはその作業後の不具合によって使用者が死亡、重傷を負う可能性、または火災の可能性が想定される内容を示しています。
 注意	この表示を無視して、作業を誤った場合に作業者が、またはその作業後の不具合によって使用者が軽傷を負う可能性や物的損害のみの発生が想定される内容を示しています。
お願い	使用者が安全に快適に使用していただくために理解していただきたい内容です。



禁止



必ず守る



分解禁止

設置される方へ（この「工事説明書」を設置前に必ずお読みください。）



設置するときは、可燃物との距離を確実に離す。

必ず守る 火災の原因になります。

- ・周囲の壁が不燃材料以外で、トッププレートに貼り付けの防火性能評定品ラベルに記載されている離隔距離を確保できない場合は、絶対に設置しないでください。
どうしても設置しなければならない場合は、必ず別売の防熱板を取り付けてください。
防熱板を取り付けなかった場合、火災のおそれがあります。
- ※仕上げの構造が確認できない場合は、必ず防熱板を取り付けてください。→ 5ページ
- ・下記に応じて設置を行ってください。
(1) ビルトインコンロのみを単体で設置する場合 → 1～12ページ、18～19ページ
(2) ビルトイン形ガスオープンとセットで設置する場合 → 1～5ページ、13～19ページ



必ず守る

機器を安全にご使用いただくため、この工事説明書をよく読んでから、有資格者による指定された設置を行う。



必ず守る

建築基準法、当該地区の市・町・村の条例、消防法、ガス事業法、液化石油ガス法、「ガス機器の設置基準および実務指針」（日本ガス機器検査協会刊）に従う。



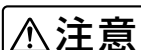
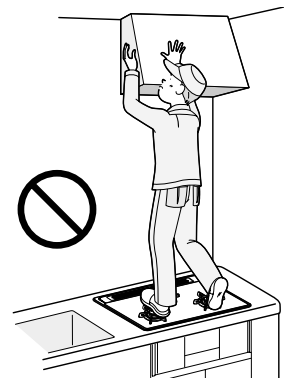
禁止

トッププレートのガラス裏面には、絶対にキズをつけない。ガラス強度が著しく低下し、破損しやすくなります。また火災・損傷事故の原因になります。



禁止

機器の上には絶対にのらない。また、ガラスに強い衝撃を与えたり、過度な荷重をかけない。ごとのく変形やトッププレートのガラス破損につながり、異常過熱や火災の原因になります。



分解禁止

設置で必要など以外では絶対に改造・分解は行わない。一酸化炭素中毒のおそれがあります。また、火災の原因になるおそれがあります。



- ・乾電池を抜かず点火/消火ボタンを「点火の状態」で放置しないでください。乾電池の消耗が早くなります。
- ・乾電池を使用しているガス機器を大型ゴミなどで廃棄される場合は、必ず乾電池を取り外してください。そのままにしておきますと思わぬ事故になることがあります。

- ・この工事説明書に基づいて、設置されていることを確認してください。
- ・設置が終了したら、試運転のチェックリストに基づいて、必ず再確認してください。
- ・この工事説明書の記載内容から外れた設置が原因で生じた故障および損傷は、保証期間内であっても保証の対象とならないので注意してください。
- ・設置終了後、保証書（取扱説明書に記載）に必要事項を記入し、必ずお客さまに渡してください。
- ・取扱説明書に従って、お客さまに機器の操作方法など、取り扱い説明をしてください。



○もくじ

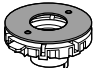
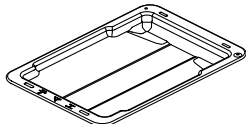


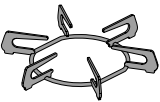

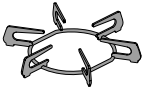

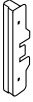

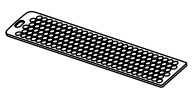

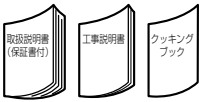
開こん・・・・・・・・・・・・・・・・・・ 2
 各部のなまえ・・・・・・・・・・・・・・ 3
 設置前の注意・・・・・・・・・・・・・・ 4
 設置場所の確認・・・・・・・・・・・・・・ 4~5

機器の設置・・・・・・・・・・・・・・・・・・ 6~17
 ビルトインコンロ単体で設置する場合・・・・・・ 6~12
 ビルトインコンロとビルトイン形
 ガスオープンセットで設置する場合・・・・・・ 13~17
 ガス接続・ガス配管工事・・・・・・・・・・ 18~19
 試運転・・・・・・・・・・・・・・・・・・・・ 19

開こん

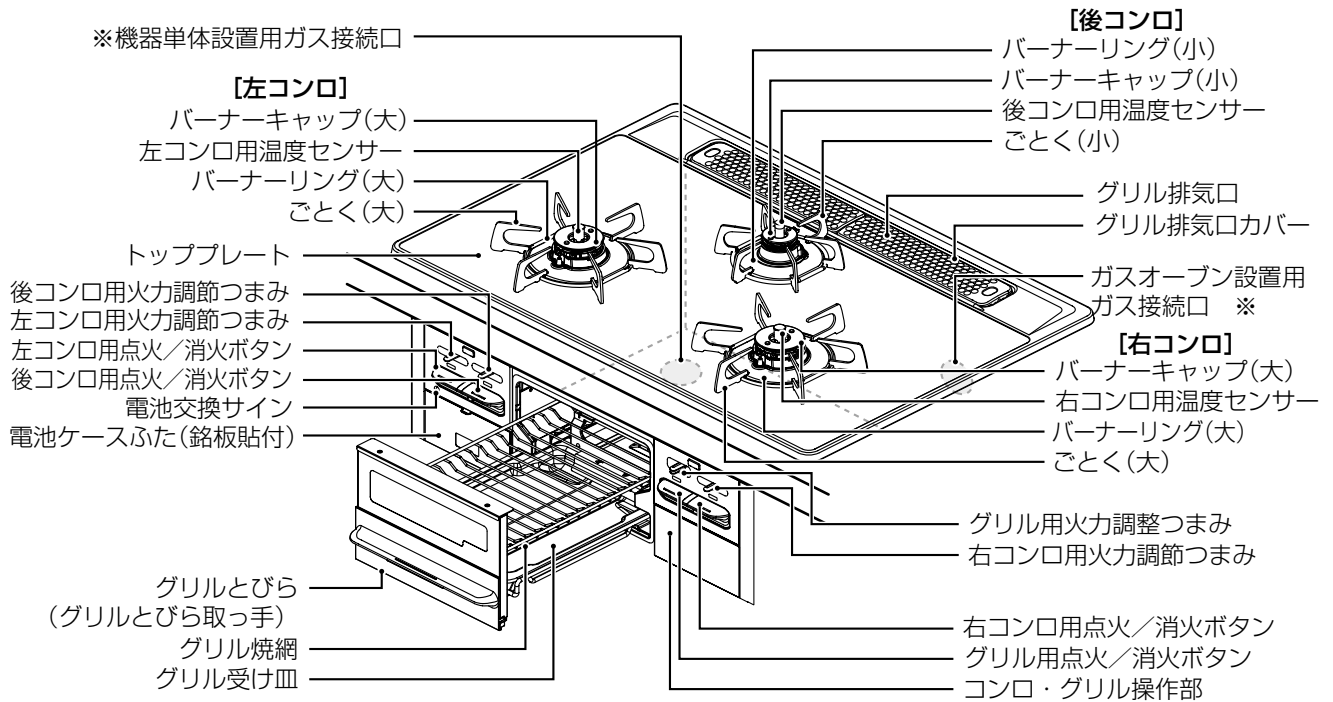
◎同こん部品・付属品の確認

次の部品が同こんされています。不足のないことを確認してください。

部 品 名	形 状	個 数	部 品 名	形 状	個 数
バーナーキャップ(大) ＜左右コンロ用＞		2	グリル受け皿		1
バーナーキャップ(小) ＜後コンロ用＞		1	アルカリ乾電池単1形		2
ごとく(大) ＜左右コンロ用＞		2	魚すくって		1
ごとく(小) ＜後コンロ用＞		1	トッププレート固定用 ネジ×2		1
サイドモール		2	換圧口ネジ用アルミパッキン		1
グリル排気口カバー		2			
グリル焼網		1	取扱説明書(保証書付) 工事説明書 クッキングブック		各1

各部のなまえ

DW32N4WTタイプ



・その他のタイプについては、トッププレートの幅・コンロ・グリル操作部が異なりますので、詳しくは取扱説明書の「各部のなまえ」を参照してください。

※ガス接続口の位置を示す。(透視図)

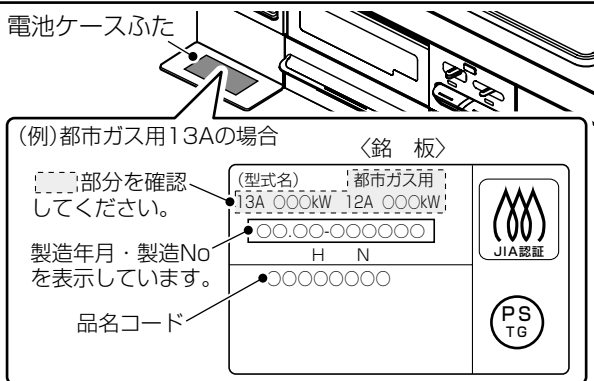
設置前の注意

◎設置する機器の確認

・設置する機器が、ご使用になる目的、用途に適合していることを確認してください。

⚠注意

- !** 銘板（電池ケースふた裏面に貼付）に表示してあるガスに適合していることを確認する。
必ず守る 火災・不完全燃焼・異常点火のおそれや、機器が故障する原因にもなります。
- !** ガス種の異なる地域へ転居した場合は、部品交換や調整が必要のため注意する。
必ず守る 爆発や不完全燃焼の原因になります。
- !** この機器は家庭用の調理以外の用途には使用できないため、用途を確認し設置する。
必ず守る 火災・不完全燃焼・機器の故障の原因になります。



設置場所の確認

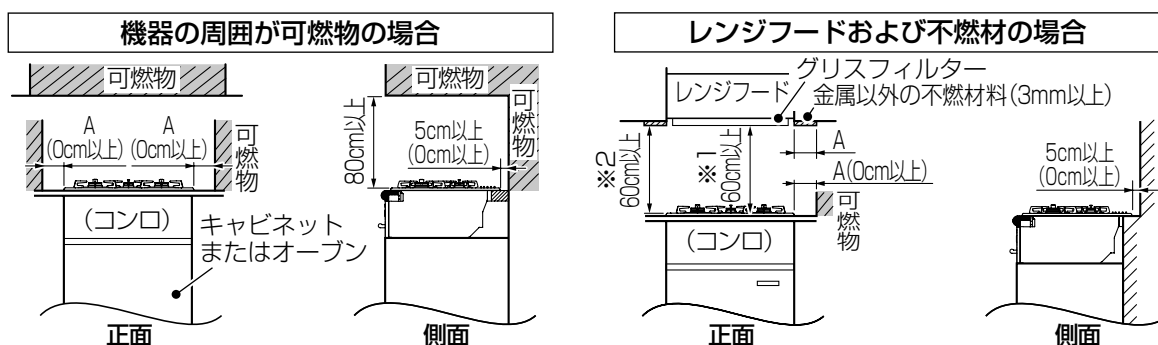
◎防火上の離隔距離

- ・機器を設置する周囲の壁などが、防火上安全な場所かまたは、防火上有効な間隔を確保することができる場所に設置してください。
- ・この機器は防火性能評定品です。

⚠注意

- !** 周囲の障害物、可燃物との離隔距離が確保されていることを確認する。
必ず守る 火災の原因になります。

※機器の周囲の可燃物（可燃材料、難燃材料または、準不燃材による仕上げをした建物の部分も含む）とは、トッププレート上部に貼り付けの防火性能評定品ラベルに基づき下図の離隔距離を確保してください。



A寸法

60cm幅タイプ：15cm以上
75cm幅タイプ：7.5cm以上

- ※（ ）内は、周囲の壁を不燃材料で有効に仕上げた部分もしくは、防熱板を取り付けたときの寸法です。
- ※1 レンジフードファン以外の場合は80cm以上。
- ※2 不燃材料がない場合もしくは、金属以外の不燃材料の厚みが3mm未満の場合は、80cm以上。

◎上記離隔距離がとれない場合や、仕上げの構造がわからない場合は、必ず防熱板による防火措置を行ってください。(5ページ参照)

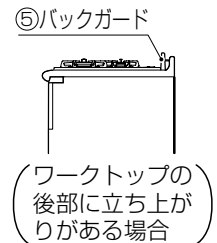
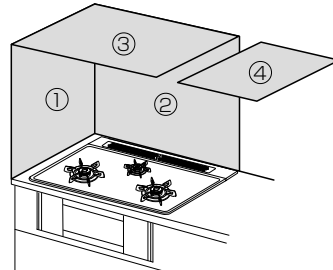
⚠️ 注意

- ❗ **防熱板(別売部品)は、必ず指定のものを使用する。**
防熱板に同こんされている「取付説明書」に従って正しく取り付ける。
必ず守る 防熱板を取り付けないと、火災の原因になります。

- ・防熱板は60cm幅タイプは4種類、75cm幅タイプは5種類用意しています。
- ・用途に適した防熱板を選んでいただき、正しく取り付けてください。
- ※取り付け方法は別売の防熱板に同こんされている「取付説明書」をご覧ください。

コード番号	高さ	幅(mm)	備考
① DP0128	590	535	共用
②	590	LPO130	600 60cm幅タイプ用
		LPO131	750 75cm幅タイプ用
③ DP0129	550	900	共用
④ LPO117	550	150	75cm幅タイプ用
⑤	90	DP0101	600 60cm幅タイプ用
		DP0104	750 75cm幅タイプ用

※DP0101、DP0104はワークトップ後部の立ち上がり用



※イラストはイメージです。

防熱板のお求めは、お買い上げの販売店または、弊社(取扱説明書の裏表紙連絡先参照)にお問い合わせください。

- ・設置場所をお決めになるときは、次の事項をよく確認してから決めてください。

⚠️ 注意

- ❗ **設置するガス機器および同一室内に設置してある他のガス機器のガス消費量に対し、十分な換気設備がある場所に設置する。**
必ず守る 他のガス機器と同時に使用した場合、不完全燃焼による一酸化炭素中毒のおそれがあります。

- ❗ **設置場所を決めるときは、お客さまとよく相談し、安全な場所で、周囲に危険物・可燃物などがなく、火災の危険がない場所に設置する。**
必ず守る

- ❗ **水平で丈夫な場所に設置する。**
必ず守る

- ❗ **保守メンテナンススペースが確保されていることを確認する。**
必ず守る 設置後、トラブルの原因になったり、点検・修理に支障をきたします。

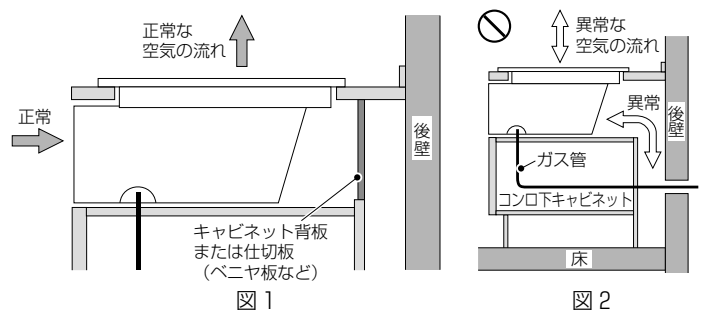
- 🚫 **引火性の危険物(ガソリン・灯油・ベンジン・接着剤など)や、業務用薬品(アンモニア、硫黄、塩素、エチレン化合物、酸類などの腐食性薬品)を周囲で保管したり、取り扱う場所には設置しない。**

- ❗ **ガス機器は、ガス工作物、電気工作物などの他の設備に悪影響を与えない位置に設置する。**
必ず守る

- 🚫 **棚の下など落下物の危険がある場所や樹脂製の照明器具、ガス湯沸器の下には設置しない。**
火災のおそれや思いがけない事故の原因になります。

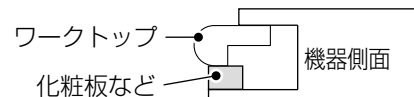
- 🚫 **この機器は家庭用のため、業務用として使用する場所に設置しない。**
著しく機器の寿命が短くなります。

- ❗ **キャビネットを背板などでふさぐ。**
必ず守る
・コンロ後方がふさがれていない場合は、ベニヤ板やアルミテープなどでふさいてください。(図1)
コンロ後方がふさがれていないと、コンロと後方空間や外気との間で異常な空気の流れが生じる場合があります。(図2)
コンロの炎がゆらいだり、消えたり、異常燃焼や機器焼損のおそれがあります。



※別売の仕切板セット(DP0723、DP0724)を用意しています。仕切板セットのお求めは、お買い上げの販売店または、弊社(取扱説明書の裏表紙連絡先参照)に連絡してください。

- 🚫 **ワークトップの前面部と機器の間を化粧板などで閉塞しない。**
必ず守る 不完全燃焼の原因になります。



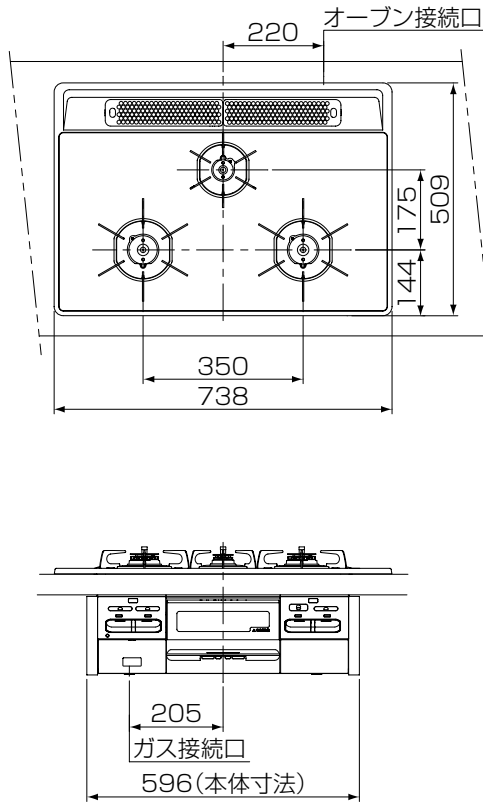
- ・上記のほか設置場所について、次のことを守ってください。
 - ・風があたる場所に設置しない。
 - ・奥行き600mm以上のワークトップに設置する。

機器の設置

◎機器の取り付け

- ・ビルトインコンロ単体で設置する場合

[標準設置図・機器寸法図]

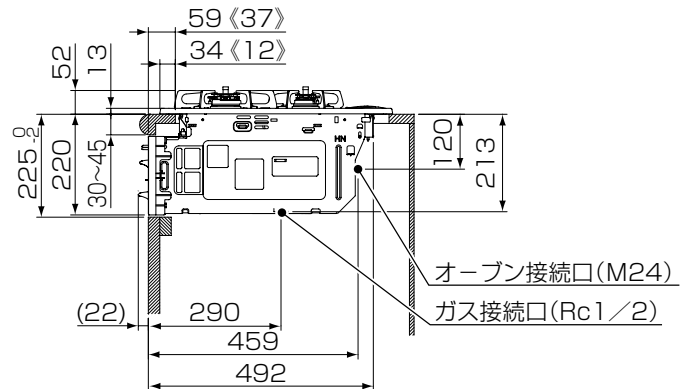
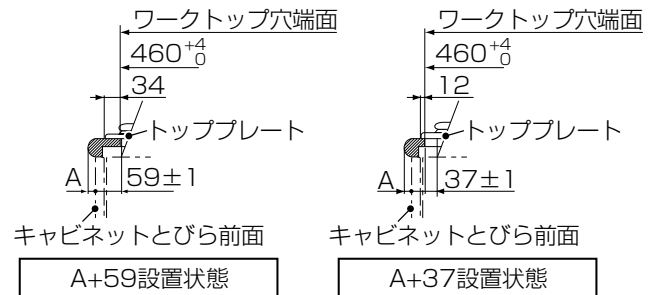


※図はDW32N4WTタイプです。

※その他のタイプについても、トッププレート幅、コンロ・グリル操作部が異なりますが、設置寸法は同じです。

※《 》内の寸法はA+37設置寸法です。

〈単位：mm〉



◎ワークトップおよびキャビネットについて

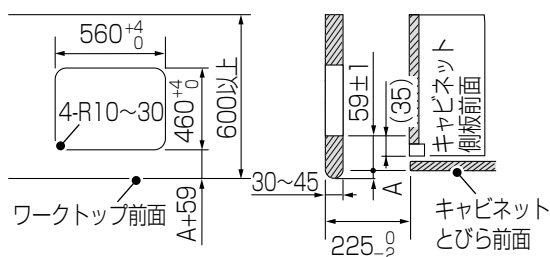
- ・ワークトップ材は熱硬化性樹脂化粧板 (JIS K6903) または同等以上の材料としてください。
- ・ワークトップの表面がニス引きのものは変色しますので使用しないでください。
- ・機器を組み込むために、下図の寸法穴に加工してください。
- ・穴あけ寸法は、公差内になるように加工してください。公差外になると取り付けができなくなります。

⚠注意



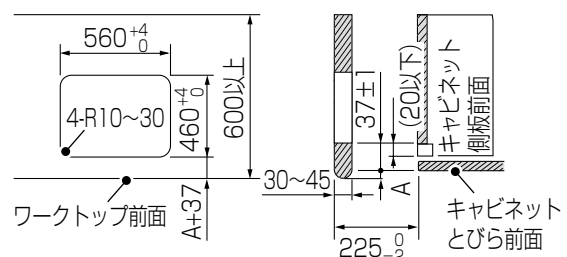
45mmを超える厚いワークトップには設置しない。
ワークトップの温度が上がり焼損のおそれがあります。
また、不完全燃焼の原因になります。

標準 (A+59) 穴あけ寸法



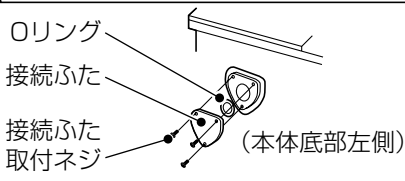
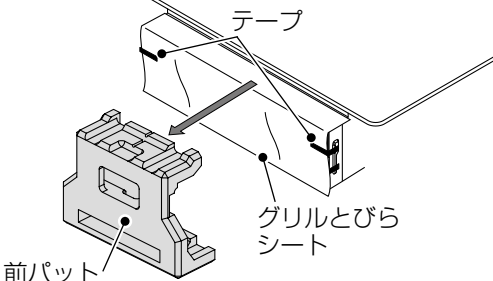
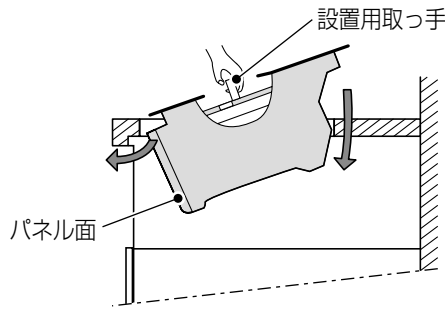
A+37穴あけ寸法

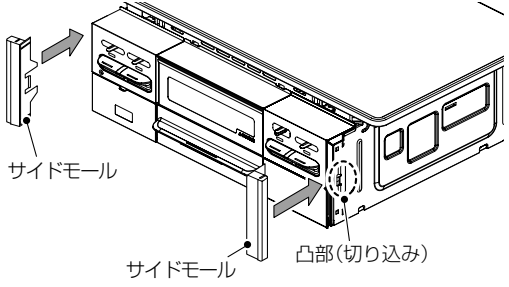
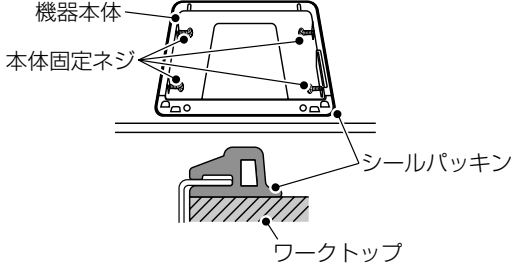
〈単位：mm〉



穴あけ寸法はA+59が標準です。ただし、設置フリータイプですのでワークトップ穴あけ寸法はA+59、(A+45) A+37のどちらでも設置できます。

[機器本体の取り付け]

作業手順	説明図
<p>1. 機器側ガス接続口の接続</p> <p>接続ふたの取り外し</p> <ul style="list-style-type: none"> ・ 機器底部左側のガス接続口に取り付けてある接続ふた（ネジ3本）とOリングを取り外してください。 <p>《取り外した接続ふた・接続ふた取付ネジ・Oリングは不要です。》</p>	<p>ガス接続口位置は3・6ページ参照</p> 
<p>2. 前パットの取り外し</p> <ul style="list-style-type: none"> ・ 前パットを手前に引き抜いてください。 <div style="border: 1px solid black; padding: 5px; margin-top: 10px;"> <p>お願い</p> <ul style="list-style-type: none"> ・ その他のテープ・グリルとびらシートは、機器本体のはめ込みが終わるまで、取り外さないでください。 取り外すと、グリルとびらや操作部が開き、設置時にキズがついたり、破損する原因になります。 </div>	
<p>3. 機器本体のはめ込み</p> <ul style="list-style-type: none"> ・ 機器中央部の設置用取っ手を持ち、機器本体をキャビネットにはめ込んでください。 ※はめ込み時はワークトップやパネルなどをキズつけないようにしてください。 ※機器周囲に取り付けてあるシールパッキンを取り外さないでください。 <div style="border: 1px solid black; padding: 5px; margin-top: 10px;"> <p>注意</p> <ul style="list-style-type: none"> 絶対にガス配管やバーナーなどを持たない。 ガス漏れや異常燃焼の原因になります。 機器を設置したあと、設置用取っ手を手前に倒す。 トッププレートのガラスが割れる危険があります。 </div>	

作業手順	説明図
<p>4. サイドモールの取り付け</p> <ul style="list-style-type: none"> ・サイドモールを機器本体前部両サイドの凸部(切り込み)にまっすぐに差し込み、奥にあたるまで差し込んでください。 <p>《サイドモールの取り付け忘れ注意!》</p> <p>※イラストはわかりやすくするために、コンロ本体のみをしています。</p>	
<p>5. 機器本体の固定</p> <ul style="list-style-type: none"> ・機器本体の位置決めは、機器本体側面の本体固定ネジ(4本)でワークトップに固定してください。 ※機器前面とキャビネット前面とのおさまり具合を確認しながら位置決めを行ってください。 ※機器周囲に取り付けてあるシールパッキンが外れたりしていないか確認してください。外れたり、かみ込んだりしている場合は図のようにワークトップに密着するように確実に取り付けてください。 	

[部品の取り付け]

作業手順	説明図
<p>1. バーナーキャップの取り外し</p> <p>・ トッププレートを取り付ける前にバーナーキャップを外してください。</p> <div style="border: 1px solid black; padding: 5px; margin-top: 10px;"> <p>⚠ 注意</p> <p>! バーナーキャップは必ず取り外す。 バーナーキャップを取り外さずにトッププレートの取り付けを行うと、トッププレートにバーナーキャップが当たりキズなどがつくおそれがあります。</p> </div>	
<p>2. トッププレートの取り付け</p> <ol style="list-style-type: none"> 1. トッププレート後部に貼付しているトッププレート固定用ネジを外してください。 (このネジは3.で使用します。) 2. トッププレートを水平に保ちながら機器本体にかぶせます。 バーナーリングとバーナーを合わせながらトッププレートをセットしてください。 トッププレート裏面突起部がトッププレート固定バネに確実に固定するように、トッププレート手前部を押さえてください。 3. 1.で外したトッププレート固定用ネジでトッププレートを機器本体後部で固定してください。 <p>《必ず手動ドライバーを使用!》 ※電動ドライバーは、ネジが利かなくなります。</p> <div style="border: 1px solid black; padding: 5px; margin-top: 10px;"> <p>お願い</p> <p>・ トッププレートの取り付けは確実に、浮きがないことを確認してください。</p> </div>	
<p>3. バーナーキャップ・ごとく・グリル排気口カバーの取り付け</p> <p>・ バーナーキャップ取り付け後、ごとく・グリル排気口カバーを正しく取り付けてください。</p> <p>◎バーナーキャップの取り付けかた</p> <p>・ 図のようにバーナーキャップの爪部が、点火プラグの真上にくるように合わせ、取り付けてください。 (点火プラグに衝撃をあたえないようにしてください。)</p> <div style="border: 1px solid black; padding: 5px; margin-top: 10px;"> <p>⚠ 注意</p> <p>! バーナーキャップを正しく取り付ける。 誤った取り付けかた(浮き、裏返しなど)で使用すると、</p> <ul style="list-style-type: none"> ・ 点火しない場合があります。 ・ 炎のふぞろいや逆火で不完全燃焼、一酸化炭素中毒のおそれやバーナーキャップが変形する原因になります。 ・ 機器の中に炎がもぐりこんで、焼損する原因になります。 ・ 誤セットのまま使用すると、機器寿命が短くなります。 </div>	

作業手順

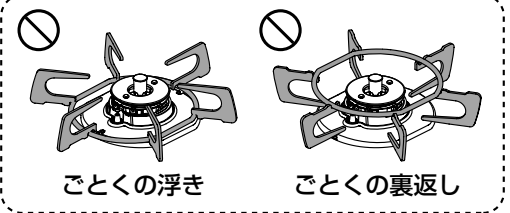
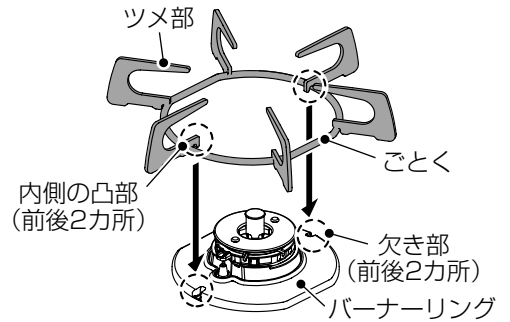
説明図

◎ごとの取り付けかた

- ・ごとは内側の凸部2カ所を、バーナーリングの欠き部前後2カ所に入れて、正しく取り付けてください。

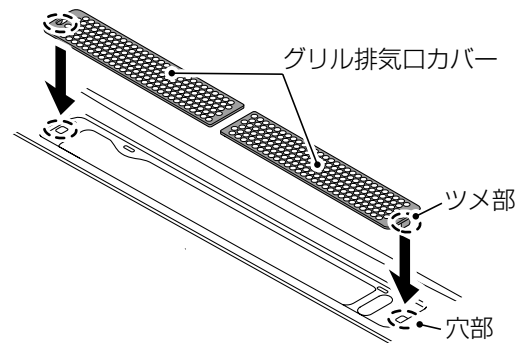
⚠ 注意

- 必ず守る**
- ごとは、正しく取り付ける。
 誤った取り付けかた（浮き、裏返しなど）で使用すると、鍋の転倒によるやけど・点火不良・不完全燃焼・変形の原因になります。
 また、取り付けの際に衝撃を加えると、トッププレートにキズがつくおそれがあります。



◎グリル排気口カバーの取り付けかた

- ・グリル排気口カバーのツメ部をグリル排気口の穴部に合わせて取り付けてください。



4. 乾電池の取り付け

乾電池（単1形：1.5V）を2個使用します。

乾電池の取付手順

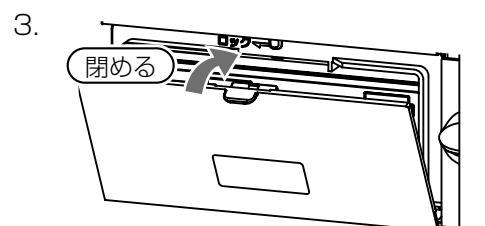
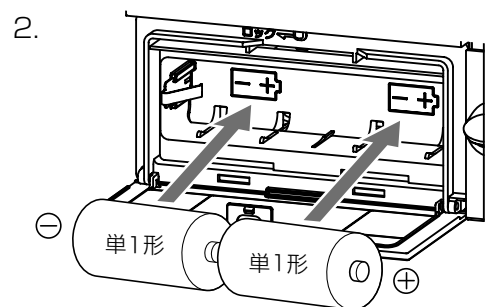
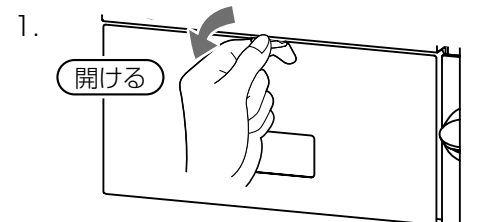
1. 電池ケースふた上部を指でつまみ、電池ケースふたを開けてください。
2. 乾電池（単1形：2個）の⊕⊖を確かめ、電池ケースに入れてください。
3. 電池ケースふたを元に戻してください。

⚠ 注意

- 禁止**
- 乾電池の⊕⊖方向は間違えない。
 点火できなくなります。

お願い

- ・電池ケースに水などの異物が入った場合、ふき取ってきれいにしてください。
 電池機能不良の原因となります。
- ・電池ケースふたは約90°まで開きます。それ以上は無理に開かないでください。
 ふたが破損する原因になります。



5. レンジフードファンの赤外線信号の動作確認

[レンジフード連動機能付きタイプのみ]

- ・ 点火／消火ボタンを押して点火操作をし、レンジフードファンの連動を確認してください。
- ・ レンジフードファンが動作しない場合は、下記操作を行ってください。

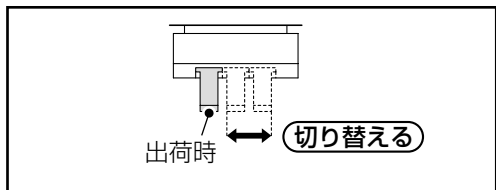
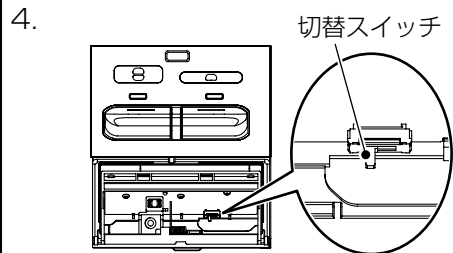
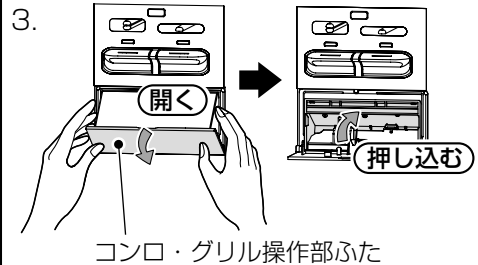
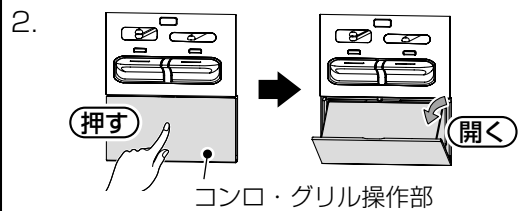
◎設定を変更するとき

1. 機器本体より乾電池を抜いてください。
10ページ(4.乾電池の取り付け)を参照してください。
2. コンロ・グリル操作部を押して開けてください。
3. コンロ・グリル操作部ふたの左右側面に指を引っ掛け、矢印の方向に開けてください。
※操作部を奥に押し込んでください。
4. コンロ・グリル操作部裏側の基板に取り付けの切替スイッチ(3段階)を出荷時以外の切り替え位置にしてください。
(出荷時の切り替え位置は、左側に設定しています。)
※切替スイッチで、各メーカー設定の信号に変更することができます。
5. コンロ・グリル操作部ふたを元通りに戻してください。
乾電池を機器本体に戻してください。
6. 点火／消火ボタンを押して点火操作をし、レンジフードファンの連動を確認してください。
※再度設定をやり直す場合は、1. の手順から行ってください。

⚠ 注意



設定を変更する場合は、必ず乾電池を抜いて設定する。
必ず守る 切替スイッチを変更しても、設定はされません。



レンジフード側信号 (レンジフードの主なメーカー名)	切替位置
NECフォーマットA (富士工業製、渡辺製作所製など)	左側
NECフォーマットB (東芝キャリア製など)	中央
家製協フォーマット (パナソニック製など)	右側

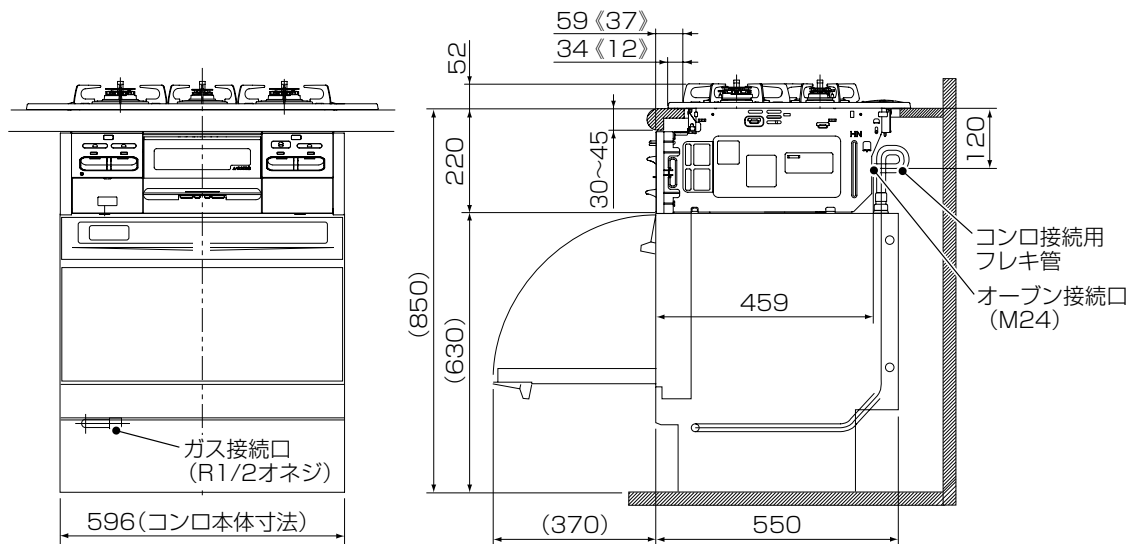
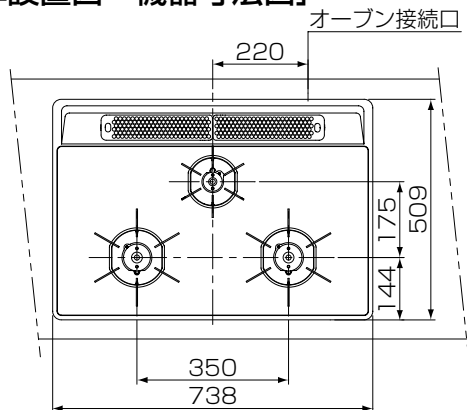
作業手順	説明図
<p>6. グリル内包装材の取り外し</p> <ul style="list-style-type: none"> ・7ページ(2.前パットの取り外し)で取り外した残りの包装材を取り外し、グリルとびらを引き出し、焼網パット・チラシ・ポリシートを取り除いてください。 	
<p>7. グリル受け皿の取り付け</p> <ul style="list-style-type: none"> ・グリル受け皿は、“テマエ”刻印をグリルとびら側に向けて、グリルスライドレールの上に乗せてください。 	
<p>8. グリル焼網の取り付け</p> <ul style="list-style-type: none"> ・グリル焼網は、“テマエ”刻印をグリルとびら側に向けて、グリル焼網の凸部をグリル受け皿の角穴に差し込んでください。 <div data-bbox="172 1122 919 1373" style="border: 1px solid black; padding: 5px; margin-top: 10px;"> <p>お願い</p> <ul style="list-style-type: none"> ・グリルとびらが閉まりにくい場合やこすれる音がした場合は、グリルとびら・グリル受け皿・グリル焼網が正しく取り付けされていません。そのまま押し込むと、<u>変形や損傷の原因になりますので、再度きっちりと取り付けてください。</u> </div>	

◎機器の取り付け

・ビルトインコンロとビルトイン形ガスオープンセットを設置する場合

- ・オープンのタイプは、ワークトップ穴あけ寸法に関係なく、A+37仕様(Vタイプ)になります。オープンの仕様を確認のうえ設置してください。詳しくはオープン側の「工事説明書」を参照してください。

[標準設置図・機器寸法図]



※図はDW32N4WTタイプです。

※その他のタイプについても、トッププレート幅、コンロ・グリル操作部が異なりますが、設置寸法は同じです。

※《 》内の寸法はA+37設置寸法です。

※オープン設置寸法は、オープン側の「工事説明書」を参照してください。

<単位：mm>

◎ワークトップおよびキャビネットについて

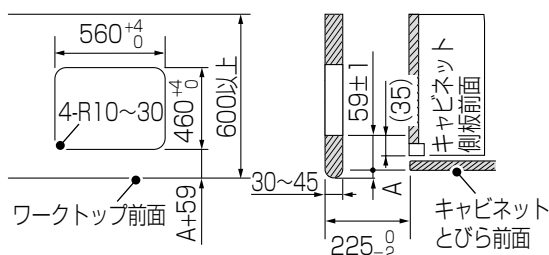
- ・ワークトップ材は熱硬化性樹脂化粧板 (JIS K6903) または同等以上の材料としてください。
- ・ワークトップの表面がニス引きのものは変色しますので使用しないでください。
- ・機器を組み込むために、下図の寸法穴に加工してください。
- ・穴あけ寸法は、公差内になるように加工してください。公差外になると取り付けができなくなります。

⚠ 注意



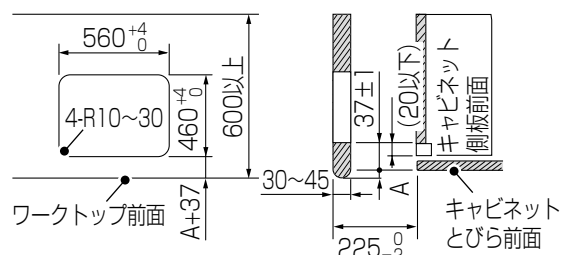
45mmを超える厚いワークトップには設置しない。
ワークトップの温度が上がり焼損のおそれがあります。
また、不完全燃焼の原因になります。

標準 (A+59) 穴あけ寸法



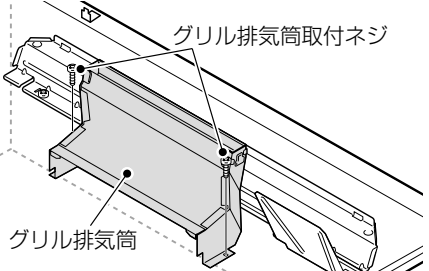
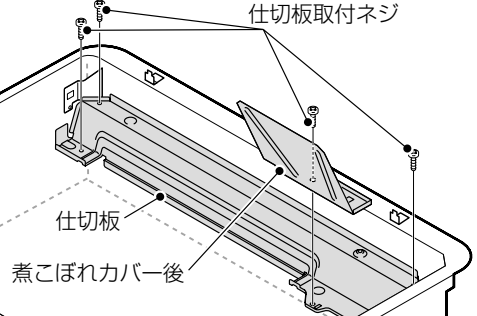
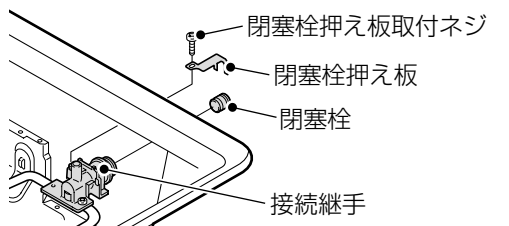
A+37穴あけ寸法

<単位：mm>

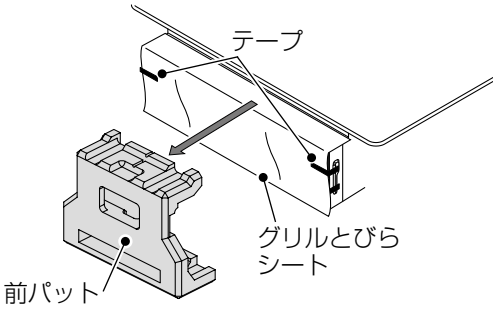


穴あけ寸法はA+59が標準です。ただし、設置フリータイプですのでワークトップ穴あけ寸法はA+59、(A+45) A+37のどちらでも設置できます。

[取り付け前の準備]

作業手順	説明図
<p>1. ビルトイン形ガスオープンが設置されていることを確認する</p>	<p>この作業はビルトイン形ガスオープン側に付属されている「工事説明書」を参照し、確認してください。</p>
<p>2. グリル排気筒の取り外し</p> <ul style="list-style-type: none"> ・グリル排気筒(ネジ2本)を取り外してください。 <p>《取り外したグリル排気筒・グリル排気筒取付ネジはガス接続後、再度使用します。》</p> <p>※イラストはわかりやすくするために、透視図にしています。</p>	
<p>3. 煮こぼれカバー後・仕切板の取り外し</p> <ul style="list-style-type: none"> ・煮こぼれカバー後・仕切板(ネジ4本)を取り外してください。 <p>《取り外した煮こぼれカバー後・仕切板・仕切板取付ネジはガス接続後、再度使用します。》</p> <p>※仕切板取付ネジはオープン排気筒の形状によって使用する本数が異なります。(16ページ参照)</p> <p>※イラストはわかりやすくするために、透視図にしています。</p>	
<p>4. 閉塞栓の取り外し</p> <ul style="list-style-type: none"> ・閉塞栓押え板(ネジ1本)を取り外してください。 ・閉塞栓を後方へ引き抜いてください。 <p>《取り外した閉塞栓、閉塞栓押え板、閉塞栓押え板取付ネジは不要です。》</p> <p>※イラストはわかりやすくするために、透視図にしています。</p>	

[ビルトインコンロとビルトイン形ガスオープンの組み合わせ作業]

作業手順	説明図
<p>1. 前パットの取り外し</p> <ul style="list-style-type: none"> ・前パットを手前に引き抜いてください。 <div style="border: 1px solid black; padding: 5px; margin-top: 10px;"> <p>お願い</p> <ul style="list-style-type: none"> ・その他のテープ・グリルとびらシートは、機器本体のはめ込みが終わるまで、取り外さないでください。 <p><u>取り外すと、グリルとびらや操作部が開き、設置時にキズがついたり、破損する原因になります。</u></p> </div>	

作業手順	説明図
<p>2. 機器本体のはめ込み</p> <ul style="list-style-type: none"> ・ 機器中央部の設置用取っ手を持ち、機器本体をキャビネットにはめ込んでください。 ※はめ込み時はワークトップやパネルなどをキズつけないようにしてください。 ※機器周囲に取り付けてあるシールパッキンを取り外さないでください。 <p>《コンロをはめ込む前に、オープン側のコンロ接続用フレキ管を右図のような形状・寸法に曲げてください。》</p> <div style="border: 1px solid black; padding: 5px; margin-top: 10px;"> <p>⚠ 注意</p> <p>禁止 絶対にガス配管やバーナーなどを持たない。 ガス漏れや異常燃焼の原因になります。</p> <p>必ず守る 機器を設置したあと、設置用取っ手を手前に倒す。 トッププレートガラスが割れる危険があります。</p> </div>	
<p>3. サイドモールの取り付け</p> <ul style="list-style-type: none"> ・ サイドモールを機器本体前部両サイドの凸部(切り込み)にまっすぐに差し込み、奥にあたるまで差し込んでください。 <p>《サイドモールの取り付け忘れ注意！》</p> <ul style="list-style-type: none"> ※イラストはわかりやすくするために、コンロ本体のみをしています。 	
<p>4. 機器本体の固定</p> <ul style="list-style-type: none"> ・ 機器本体の位置決めは、機器本体側面の本体固定ネジ(4本)でワークトップに固定してください。 ※機器前面とオープン前面とのおさまり具合を確認しながら位置決めを行ってください。 ※機器周囲に取り付けてあるシールパッキンが外れたりしていないか確認してください。外れたり、かみ込んだりしている場合は図のようにワークトップに密着するように確実に取り付けてください。 	
<p>5. オープンとコンロのガス接続</p> <ul style="list-style-type: none"> ・ オープン側に組み付けてあるコンロ接続用フレキ管をコンロ側の接続口と接続してください。 	<p>接続の方法は、18ページ(ビルトインコンロとビルトイン形ガスオープンとの接続方法)を参照してください。</p>

作業手順

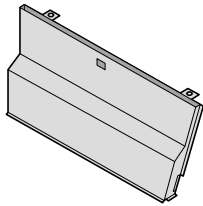
説明図

6. オープン排気筒（オープン側の付属部品）の取り付け

- ・オープン排気筒上部のツバ部（穴）をコンロ側突起部に差し込みながら、オープン後側排気出口に確実に差し込んでください。
- ※イラストはわかりやすくするために、透視図にしています。

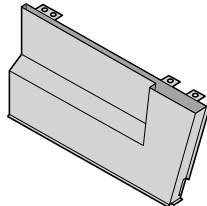
- ・オープンの種類によって、オープン排気筒の形状が異なります。
- オープン排気筒によって、仕切板（下記「8. 仕切板の取り付け」参照）の切断位置が変わりますので、注意してください。

① ふくらみなし

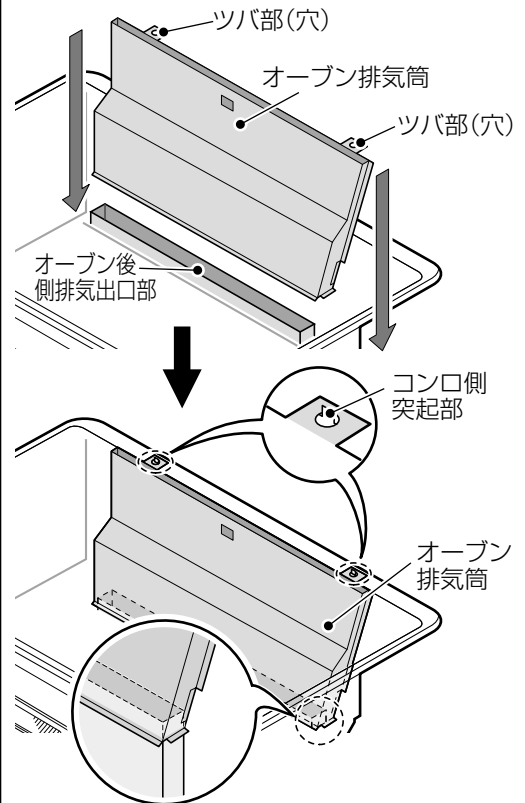


仕切板
切断ラインAで切断

② 片側ふくらみ



仕切板
切断ラインBで切断



7. 煮こぼれカバー後・仕切板の取り付け

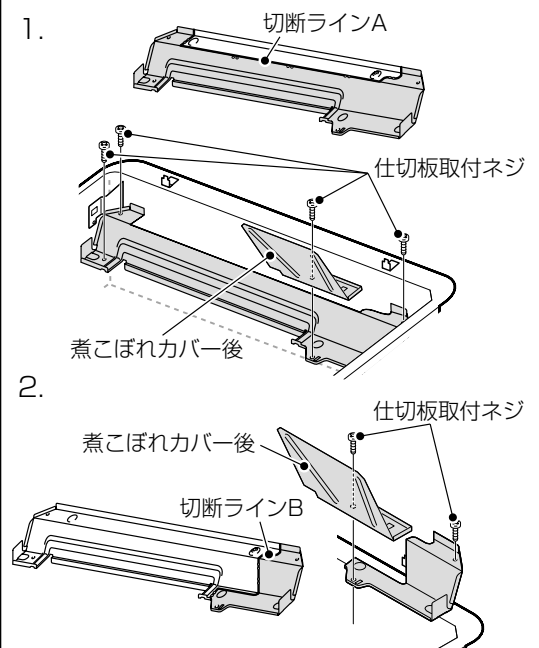
1. オープン排気筒形状が上記① [ふくらみなし] の場合
 - ・仕切板を切断ラインAに沿って、ニッパーで切り取り、元通りに煮こぼれカバー後・仕切板取付ネジ（4本）を取り付けてください。

《切り取った仕切板は不要です。》

2. オープン排気筒形状が上記② [片側ふくらみ] の場合
 - ・仕切板を切断ラインBに沿って、ニッパーで切り取り、元通りに煮こぼれカバー後・仕切板取付ネジ（2本）を取り付けてください。

《切り取った仕切板は不要です。》

※イラストはわかりやすくするために、透視図にしています。



8. グリル排気筒の取り付け

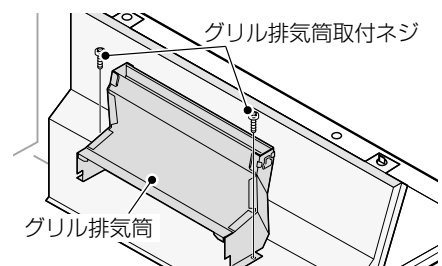
- ・元通りにグリル排気筒（ネジ2本）を取り付けてください。
- ※イラストはわかりやすくするために、透視図にしています。

⚠ 注意



グリル排気筒を確実に取り付ける

グリル排気筒が確実に取り付けられていないまま使用すると、機器が正常に機能しない場合や、機器損傷の原因になります。



[部品の取り付け]

作 業 手 順	説 明 図
<p>1. トッププレート・バーナーキャップ・ごとく・グリル排気口カバー・乾電池・グリル受け皿・グリル焼網の取り付け</p>	<p>取り付け方法は、9～12ページ（[部品の取り付け]）の項を参照してください。</p>

[レンジフード連動機能付きタイプのみ]

作 業 手 順	説 明 図
<p>1. レンジフードファンの赤外線信号の動作確認</p> <ul style="list-style-type: none"> ・コンロ操作部で点火操作して、レンジフードファンの連動を確認してください。 	<p>レンジフードファンが動作しない場合は、11ページ（◎設定を変更するとき）の項を参照してください。</p>

ガス接続・ガス配管工事

◎ガス接続

・ビルトインコンロとビルトイン形ガスオーブンの接続方法（コンロ接続用フレキ管）

⚠注意



必ず守る

コンロ接続用フレキ管にOリングがついていることを必ず確認する。

※万一、なくなった場合やキズついた場合は、オープン側に予備用としてOリングが入っていますので、使用してください。

※コンロ部の取り替え時は、Oリングを新しいものに取り替えてください。



禁止

Oリングは複数個入れない。



禁止

コンロ接続用フレキ管は斜めに挿入しない。

※斜めに挿入するとOリングがキズついたり、かみ込んだりしますので、必ず平行に挿入してください。



必ず守る

固定金具のスリット穴の中に、接続継手とコンロ接続用フレキ管ナットのツバ部が入っていることを必ず確認する。



禁止

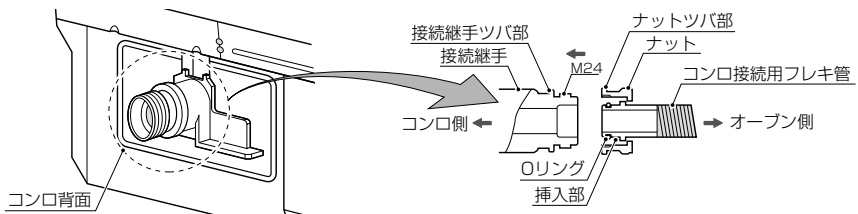
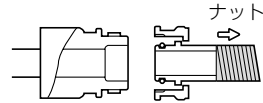
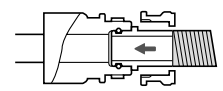
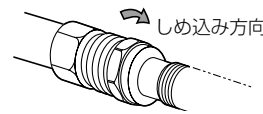
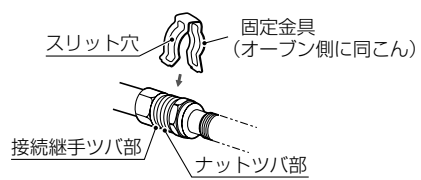
コンロ接続用フレキ管のナットは、一定量圧縮するとそれ以上回らなくなるので無理に回さない。



禁止

コンロ接続用フレキ管は、ねじったり、繰り返す曲げたり、衝撃を与えたりしない。

上記項目を守らなかった場合、ガス漏れの原因になります。

作業手順	説明図
<p>■接続部の構造</p> 	
<p>1. オープン側に組み付けてあるコンロ接続用フレキ管のナット部を矢印方向へ移動させてください。</p>	
<p>2. 挿入部を接続継手と平行に奥まで確実に挿入してください。</p>	
<p>3. 手じめで接続用フレキ管のナットを回し、ナットツバ部と接続継手ツバ部が合うまでしめ込んでください。</p>	
<p>4. ナットと接続継手の両方のツバ部が固定金具のスリット穴に入るように固定金具をはめ込んでください。 ※固定金具はナットのゆるみを止めるもので固定金具のスリット穴の中に接続継手とナットのツバ部が入っていることを確認してください。</p>	

◎ガス配管工事

・機器へのガス接続に必要な資格について

- ・都市ガス用機器の場合、内管工事士、簡易内管施工士、ガス機器設置スペシャリスト、ガス可とう管接続工事監督者のいずれかの必要な資格を有する者が施工すること。
- ・LPガス用機器の場合、液化石油ガス設備士の資格を有する者が施工すること。
(ガス機器設置スペシャリストは「燃焼器用ホース」の交換のみ施工可能)
なお、液化石油ガス設備工事を行う事業者は、事業所ごとに所在地を管轄する都道府県知事に「特定液化石油ガス設備工事事業開始届書」を提出する必要があります。

・機器を設置する場所にガス栓がない場合や、あっても適切でない(位置・口径)場合は、新設または交換をしてください。

・ガス接続方法

[ビルトインコンロ単体で設置する場合]

- ・ガス接続は金属管、金属可とう管または、機器接続ガス栓を使用してください。
- ・ガス接続はRc1/2 (PTメネジ) です。

[ビルトインコンロとビルトイン形ガスオープンセットで設置する場合]

- ・ガス接続口、配管工事は、オープン側の「工事説明書」を参照してください。
- ・すでにオープンが設置されている場合は、18ページのガス接続に従ってガス接続してください。

・接続・工事後のガス漏れ確認

[機器のガス接続が完了している場合]

- ・検圧口(コンロとオープンをセットで設置した場合は、オープンまたはコンロの検圧口)に圧力計を接続し、ガス栓を開いて一旦ガス圧を加えたあと、ガス栓を閉めて圧力計の指示が下がらないことを確認してください。

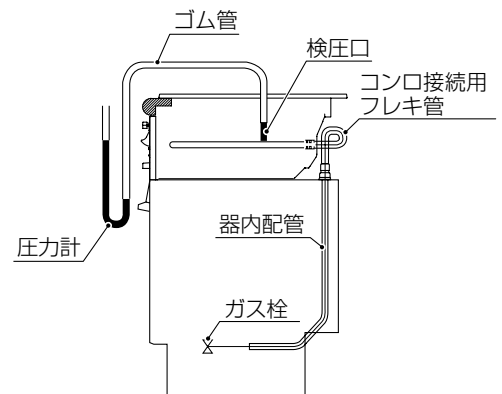
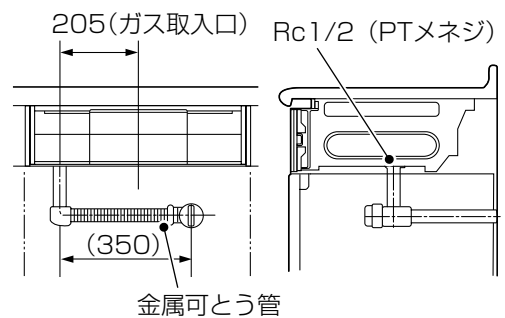
[機器のガス接続ができていない場合]

- ・検圧口に接続したゴム管から空気を吹き込み、圧力が逃げないようにゴム管を圧力計につなぎ替えて、圧力計の指示が下がらないことを確認してください。

[ガス漏れ確認終了後]

- ・検圧口ネジは確実に取り付けてください。
- ・ビルトインコンロ側で検圧した場合は、必ず付属のアルミパッキンと取り替えてください。
- ・検圧口ネジを取り付け後に検圧口部からのガス漏れがないことを確認してください。

標準配管接続例



試運転

- ・取扱説明書の「使いかた」に基づいて試運転を行ってください。
- ・試運転終了後、長期間使用しないときはガス栓を閉め、乾電池を抜いておいてください。

チェックリスト

点検項目	点 検 内 容	参照ページ	チェック	
機器およびその周辺	ガ ス 種	銘板は使用するガス種に適合していますか。	4	
	同 こん 部 品	正しく取り付けられていますか。また不足はありませんか。	2・7~10 12・14~17	
	可燃物との離隔距離	可燃物との離隔距離、火災予防上の措置は十分ですか。	4~5	
	設 置 条 件	障害物などとの離隔距離は十分ですか。	4~5	
	保守・管理上の空間	点検・修理に必要な空間はありますか。	4~5	
	水 平 設 置	水平に設置されていますか。	4~5	
	安 定 設 置	強固に設置され、ガタツキはないですか。	4~5	
	シールパッキン	シールパッキンは確実に取り付けられていますか。	8・15	
	給 排 気	十分給排気できる場所に設置されていますか。	4~5	
キャビネット	キャビネットに背板がありますか。(機器後方に穴があいていないか)	4~5		
ガス接続・ガス配管工事	接続は正しく施工され、ガス漏れはありませんか。	18~19		
ラベル貼付	接続具の施工者ラベルおよび連絡先のステッカーを貼り付けましたか。	—		
その他	グリル・オープン庫内に同こん物が残っていませんか。	—		
試 運 転	正常に点火、燃焼していますか。	—		

