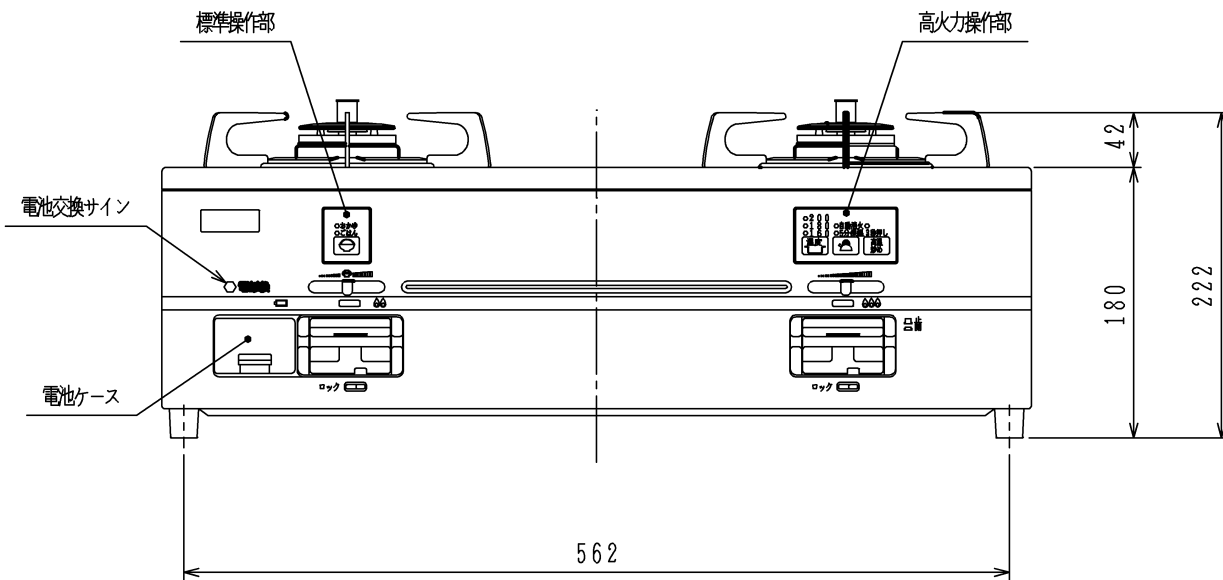
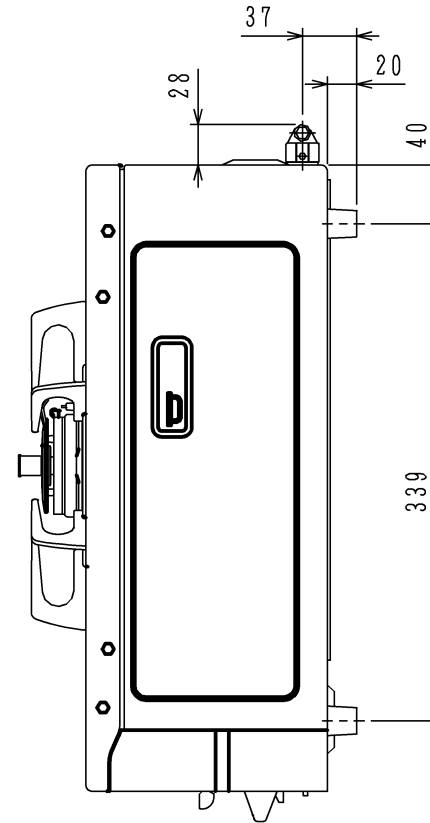
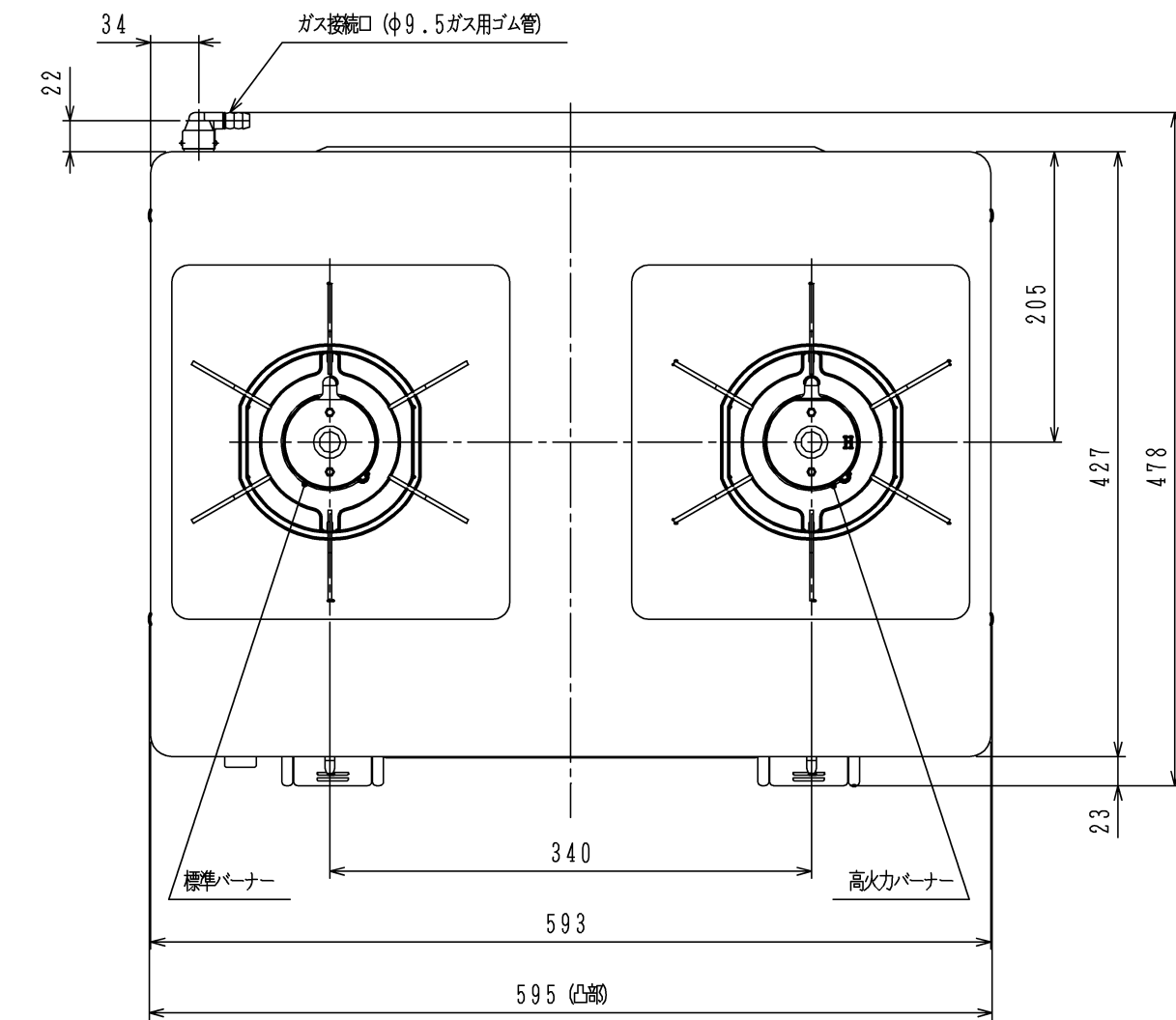


仕様

項目	記		
外形寸法 (mm)	高さ	180 (全高222)	
	幅	595	
	奥行	478	
質量 (kg)	8.5 (梱包時10.5)		
接続	ガス	φ9.5ガス用ゴム管	
	電気		
ガス消費量		13A	LP
		kW	kW
	全点火時	6.63	6.51
	高火力コンロ	4.20	4.20
	標準コンロ	2.97	2.97
器具栓	プッシュ&レバー器具栓		
点火方式	乾電池式連続放電点火 単1形-2個		
立消え安全装置	熱電対式		
高火力コンロ	調理モード	温度キープ(160・170・180・190・200) 湯沸かし(自動消火・5分保温)	
	安全モード	天ぷら油過熱防止機能、焦げ付き防止機能 消し忘れ消火機能(120分・30分) (高温炒めモード時は 60分・30分)	
標準コンロ	調理モード	炊飯(ごはん、おかゆ)	
	安全モード	天ぷら油過熱防止機能、焦げ付き防止機能 消し忘れ消火機能(120分・30分)	
その他	らくらく点火(強制点火) 点火ボタン戻し忘れブザー 電池交換サイン ホーロートッププレート:ダークグレー仕様 前面パネル:ダークグレー仕様		
付属品	乾電池(単一形アルカリ乾電池×2コ) 取扱説明書(保証書)		



本図はLC2223Q3DGRです。バーナー位置が逆の場合はLC2223Q3DGLになります。

単位 (mm)

品名	LC2223Q3DGR/L	作成	2013. 9
名称	2口テーブルコンロ	尺度	Free
Harman		住宅設備機器図面	