

# 工事説明書

## ガスビルトインコンロ [設置フリータイプ]

### 型 式 名


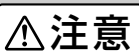

#### 60cm幅タイプ

DW32K3JTR C3WK3RJTR  
DW32K3JTL C3WK3RJTL

#### 75cm幅タイプ

DW32K4JTR C3WK4RJTR  
DW32K4JTL C3WK4RJTL

誤った機器の設置を行った場合の危害・損害の程度を、次のように区分しています。  
いずれも安全に関する重要な内容ですので、必ず守ってください。

 <b>警告</b>	この表示を無視して、作業を誤った場合に作業者が、またはその作業後の不具合によって使用者が死亡、重傷を負う可能性、または火災の可能性が想定される内容を示しています。
 <b>注意</b>	この表示を無視して、作業を誤った場合に作業者が、またはその作業後の不具合によって使用者が傷害を負う可能性や物的損害のみの発生が想定される内容を示しています。
 <b>お願い</b>	使用者が安全に快適に使用していただくために理解していただきたい内容です。



禁止



必ず守る



分解禁止

### 設置される方へ (この「工事説明書」を設置前に必ずお読みください。)

- ・周囲の壁が不燃材料以外で、トッププレートに貼付の防火性能評価シールに記載されている離隔距離を確保できない場合は、絶対に設置しないでください。  
どうしても設置しなければならない場合は、必ず別売の防熱板を取り付けてください。  
防熱板を取り付けなかった場合、火災のおそれがあります。
- ※仕上げの構造が確認できない場合は、必ず防熱板を取り付けてください。
- ・下記に応じて設置を行ってください。  
(1) ビルトインコンロのみを単体で設置する場合 → 6ページ  
(2) ビルトイン形ガスオープンとセットで設置する場合 → 11ページ



必ず守る

機器を安全にご使用いただくため、この工事説明書をよく読んでから、有資格者による指定された設置を行う。



必ず守る

建築基準法、当該地区の市・町・村の条例、消防法、ガス事業法、液化石油ガス法、「ガス機器の設置基準および実務指針」(日本ガス機器検査協会刊)に従う。



警告



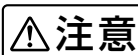
禁止

トッププレートのガラス裏面には、絶対にキズをつけない。ガラス強度が著しく低下し、破損しやすくなります。また火災・損傷事故の原因になります。



禁止

機器の上には絶対にのらない。また、ガラスに強い衝撃を与えたり、過度な荷重ををかけない。ごとのく変形やトッププレートのガラス破損につながり、異常過熱や火災の原因になります。



注意



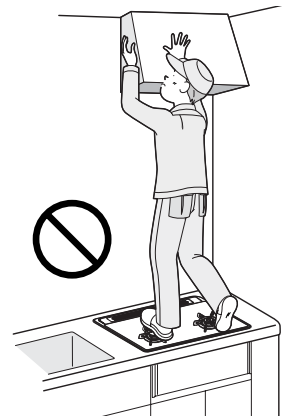
分解禁止

設置で必要とところ以外は絶対に改造・分解は行わない。一酸化炭素中毒のおそれがあります。また、火災の原因になるおそれがあります。



お願い

- ・乾電池を抜かずに点火/消火ボタンを「点火の状態」で放置しないでください。乾電池の消耗が早くなります。
- ・乾電池を使用しているガス機器を大型ゴミなどで廃棄される場合は、必ず乾電池を取り外してください。
- そのまましておきますと思わぬ事故になることがあります。



- ・この工事説明書の記載内容から外れた設置が原因で生じた故障および損傷は、保証期間内であっても保証の対象とならないので注意してください。
- ・設置が終わったら、この工事説明書に基づいて設置されていることを確認してください。
- ・設置終了後、保証書(取扱説明書に記載)に必要事項を記入してください。
- ・取扱説明書(保証書付)は設置終了後、必ずお客さまに渡してください。
- ・取扱説明書に従って、お客さまに機器の操作方法など、取り扱い説明をしてください。




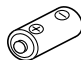
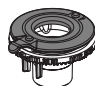
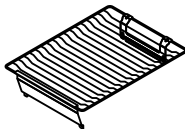
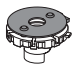
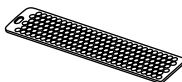

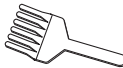
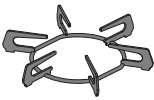
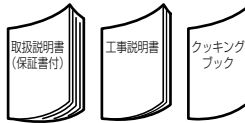
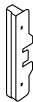

59232700

ケG27

# 開こん

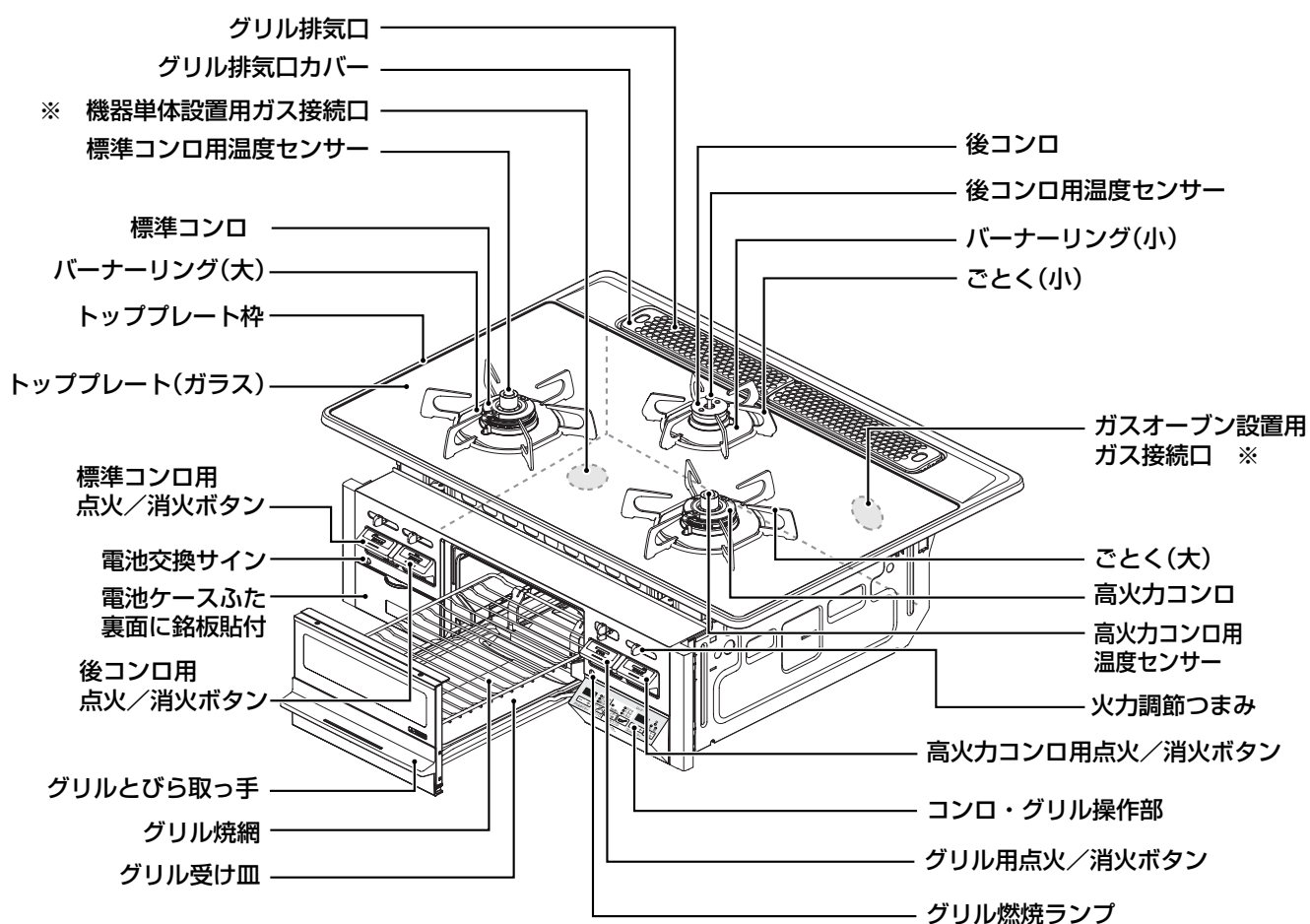
## ◎同こん部品・付属品の確認

次の部品が同こんされています。不足のないことを確認してください。

部 品 名	形 状	個 数	部 品 名	形 状	個 数
バーナーキャップ(大) <高火力コンロ用> ※高火力コンロには、バーナーキャップに「H」マークを表示しています。		1	単1形アルカリ乾電池		2
バーナーキャップ(大) <標準コンロ用>		1	グリル焼網		1
バーナーキャップ(小) <後コンロ用>		1	グリル排気口カバー		2
ごとく(大) <高火力・標準コンロ用>		2	魚すくって ※DW32K3JTR DW32K3JTL DW32K4JTR DW32K4JTL タイプのみです。		1
ごとく(小) <後コンロ用>		1	取扱説明書(保証書付) 工事説明書 クッキングブック 検圧口ネジ用アルミパッキン		各1
サイドモール		2		 (ビルトインコンロで検圧した場合の取り替え用です。機器取付パッキンとは形状が異なりますので注意してください。)	

# 各部のなまえ

## DW32K4JTRタイプ



- ・その他のタイプについては、トッププレートの幅や、高火力コンロ・標準コンロの位置などが異なりますので、詳しくは取扱説明書の「各部のなまえ」を参照してください。
  - ・操作部やパネルなどに、保護シートが貼ってある場合がありますので、取り外してください。
- ※ガス接続口の位置を示す。(透視図)

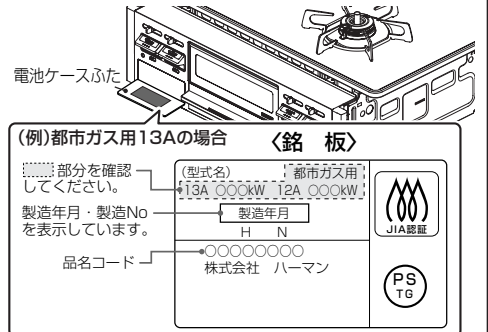
# 設置前の注意

## ◎設置する機器の確認

・設置する機器が、ご使用になる目的、用途に適合していることを確認してください。

### ⚠注意

- 必ず守る** **銘板（電池ケースふた裏面に貼付）に表示してあるガスに適合していることを確認する。**  
火災、不完全燃焼、爆発着火のおそれや、機器が故障する原因にもなります。
- 必ず守る** **ガス種の異なる地域へ転居した場合は、部品交換や調整が必要のため注意する。**  
爆発や不完全燃焼の原因になります。
- 必ず守る** **この機器は家庭用の調理以外の用途には使用できないため、用途を確認し設置する。**  
火災・不完全燃焼・機器の故障の原因になります。

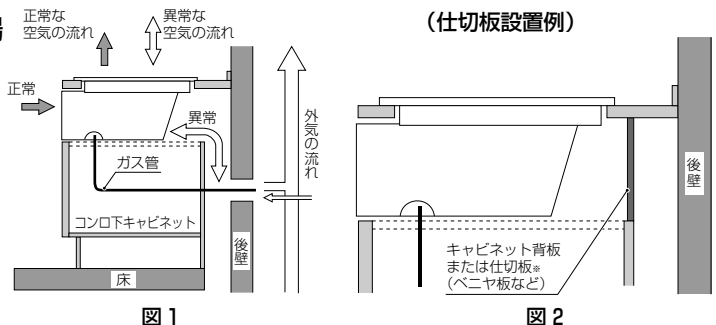


## ◎設置場所の確認

・設置場所をお決めになるときは、次の事項をよく確認してから決めてください。

### ⚠注意

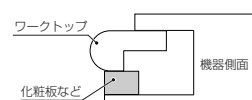
- 必ず守る** **設置するガス機器および同一室内に設置してある他のガス機器のガス消費量に対し、十分な換気設備がある場所に設置する。**  
他のガス機器と同時に使用した場合、不完全燃焼による一酸化炭素中毒のおそれがあります。
- 必ず守る** **設置場所を決めるときは、お客さまとよく相談し、安全な場所で、周囲に危険物・可燃物などがなく、火災の危険がない場所に設置する。**
- 必ず守る** **水平で丈夫な場所に設置する。**
- 必ず守る** **保守メンテナンススペースが確保されていることを確認する。**  
設置後、トラブルの原因になったり、点検・修理に支障をきたします。
- 禁止** **引火性の危険物（ガソリン・灯油・ベンジン・接着剤など）や、業務用薬品（アンモニア、硫黄、塩素、エチレン化合物、酸類などの腐食性薬品）を周囲で保管したり、取り扱う場所には設置しない。**
- 必ず守る** **ガス機器は、ガス工作物、電気工作物などの他の設備に悪影響を与えない位置に設置する。**
- 禁止** **棚の下など落下物の危険がある場所や樹脂製の照明器具、ガス湯沸器の下には設置しない。**  
火災のおそれや思いがけない事故の原因になります。
- 禁止** **この機器は家庭用のため、業務用として使用する場所に設置すると著しく機器の寿命が短くなります。**
- 必ず守る** **コンロ下部キャビネット裏側は、外部から風などの影響を受けない構造にする。**  
・右図のようにガス配管貫通部など建物構造上内気と外気がつながり、図1のような異常な空気の流れが起こるのでキャビネットに背板をもうけるか、図2のように仕切板※（ベニヤ板など）により機器の後方をふさいでください。



コンロの炎がゆらいだり、消えたり異常燃焼や機器焼損のおそれがあります。

※別売の仕切板セット（DP0723、DP0724）を用意しています。仕切板セットのお求めは、お買い上げの販売店または、もよりの弊社に連絡してください。

- 禁止** **ワークトップの前面部と機器の間を化粧板などで閉塞しない。**



- ・上記のほか設置場所について、次のことを守ってください。
- ・冷暖房装置の吹き出し口近くや、強い風が吹き込む場所に設置しない。
- ・奥行き600mm以上のワークトップに設置する。

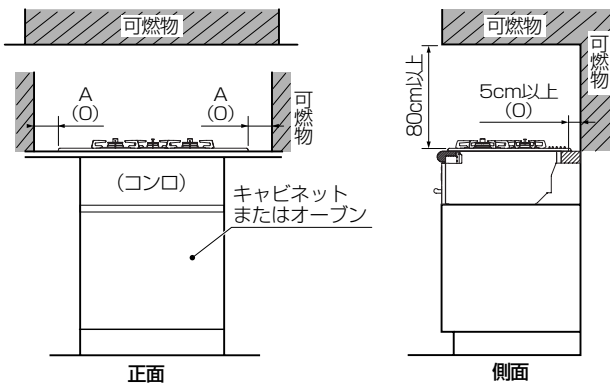
# 機器の設置

## ◎防火上の離隔距離

- ・ 機器を設置する周囲の壁などが、防火上安全な場所かまたは、防火上有効な間隔を確保することが出来る場所に設置してください。
- ・ この機器は防火性能評定品です。

※機器の周囲の可燃物（可燃材料、難燃材料または、準不燃材による仕上げをした建物の部分も含む）とは、下表（防火性能評定シール）に基づき下図の離隔距離を確保してください。

### 機器の周囲が可燃物の場合



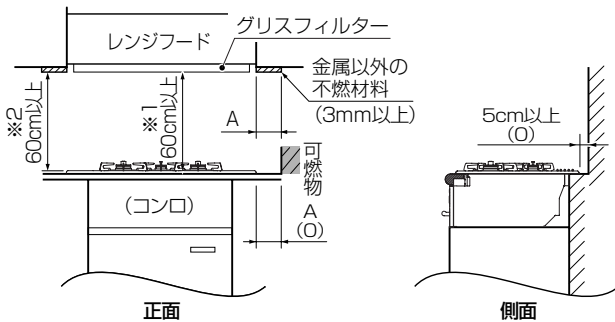
**⚠ 注意**

**!** 周囲の障害物、可燃物との離隔距離が確保されていることを確認する。  
必ず守る 火災のおそれがあります。

60cm幅タイプ				75cm幅タイプ			
ガス機器防火性能評定品 可燃物からの離隔距離 (cm)				ガス機器防火性能評定品 可燃物からの離隔距離 (cm)			
上方	側方	前方	後方	上方	側方	前方	後方
80以上	15以上	15以上	5以上	80以上	7.5以上	15以上	5以上
上方がレンジフードファンおよび不燃材の場合 グリッドフィルター				上方がレンジフードファンおよび不燃材の場合 グリッドフィルター			
15以上	15以上	60以上	60以上	7.5以上	7.5以上	60以上	60以上
金属以外の不燃材 (3mm以上)				金属以外の不燃材 (3mm以上)			
15以上	15以上	60以上	5以上	7.5以上	7.5以上	60以上	5以上

防火性能評定シール  
(トッププレートに貼付)

### レンジフードおよび不燃材の場合



※ ( ) 内は、周囲の壁が不燃材料で有効に仕上げた部分もしくは、防熱板を取り付けたときの寸法です。

**A寸法**  
60cm幅タイプ：15cm以上  
75cm幅タイプ：7.5cm以上

※1 レンジフードファン以外の場合は80cm以上。  
※2 不燃材料がない場合は80cm以上。

## ◎上記離隔距離がとれない場合は、必ず防熱板による防火措置を行ってください。

- ・ 防熱板は60cm幅タイプは4種類、75cm幅タイプは5種類用意しています。
- ・ 用途に適した防熱板を選んでいただき、正しく取り付けてください。

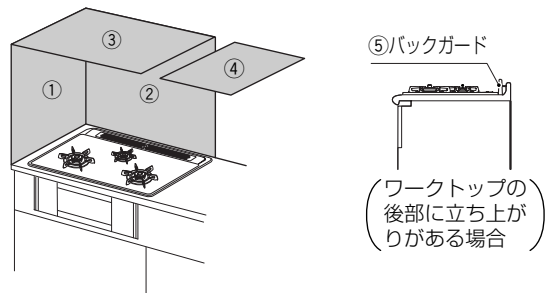
※取り付け方法は別売の防熱板に同梱されている「取付説明書」をご覧ください。

コード番号	高さ(mm)	幅(mm)	備考	
①	DP0128	590	535	共用
②	LP0130	590	600	60cm幅タイプ用
	LP0131		750	75cm幅タイプ用
③	DP0129	550	900	共用
④	LP0117	550	150	75cm幅タイプ用
⑤	DP0101	90	600	60cm幅タイプ用
	DP0104		750	75cm幅タイプ用

※DP0101、DP0104はワークトップ後部の立ち上がり用

**⚠ 注意**

**!** 防熱板(別売品)は、必ず指定のものを使用する。  
必ず守る 防熱板に同梱されている「取付説明書」に従って正しく取り付ける。  
火災のおそれがあります。



※イラストはイメージ図です。

防熱板のお求めは、お買い上げの販売店または、もよりの弊社に連絡してください。



## ◎ワークトップおよびキャビネットについて

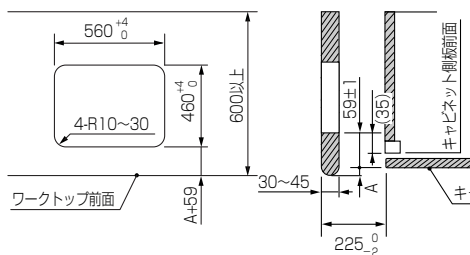
- ・ワークトップ材は熱硬化性樹脂化粧板 (JIS K6903) または同等以上の材料としてください。
- ・ワークトップの表面がニス引きのものは変色しますので使用しないでください。
- ・機器を組み込むために、下図の寸法穴に加工してください。
- ・穴あけ寸法は、公差内になるように加工してください。公差外になると取り付けができなくなります。

### ⚠ 注意

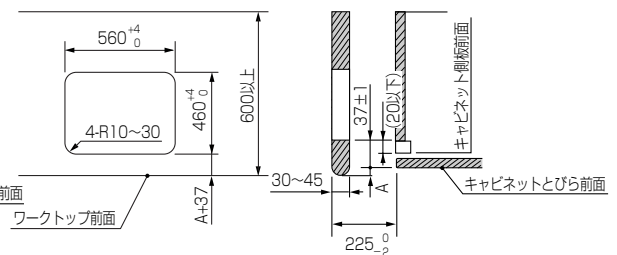


45mmを超える厚いワークトップには設置しない。  
ワークトップの温度が上がり焼損のおそれがあります。

#### 標準 (A+59) 穴あけ寸法



#### A+37穴あけ寸法



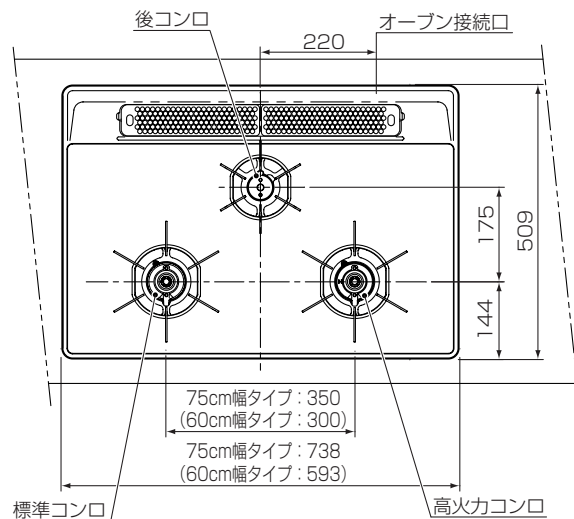
〈単位：mm〉

穴あけ寸法はA+59が標準です。ただし、設置フリータイプですのでワークトップ穴あけ寸法はA+59、(A+45) A+37のどちらでも設置できます。

## ◎機器の取り付け

- ・ビルトインコンロ単体で設置する場合

### [標準設置図・機器寸法図]

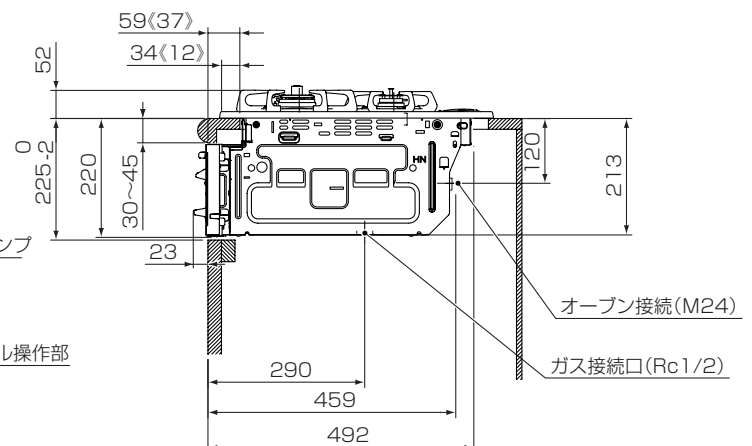
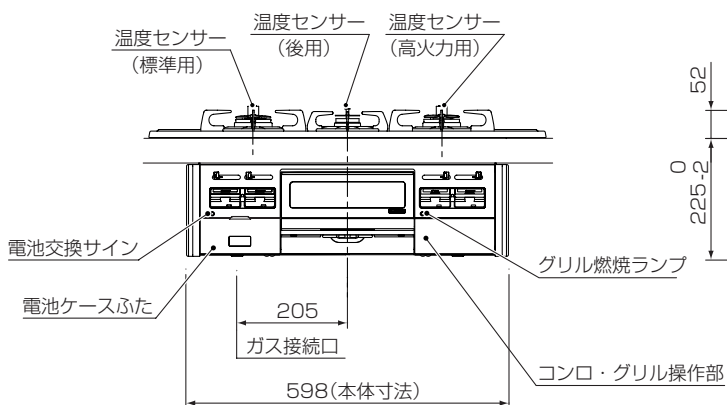


※図はDW32K4JTRタイプです。

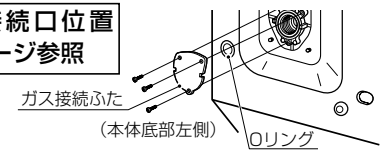
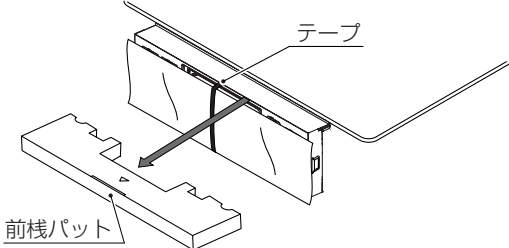
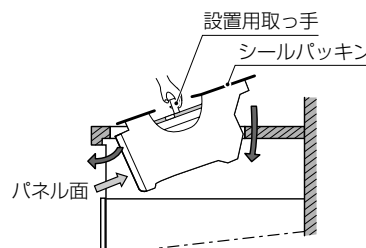
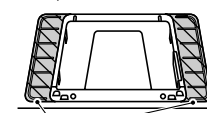
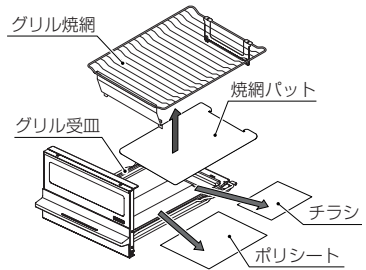
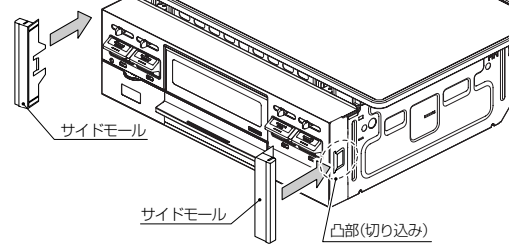
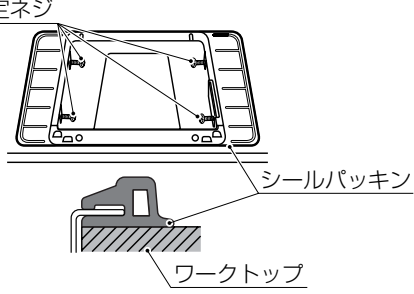
※その他のタイプについても、トッププレート幅、バーナーの左右位置は異なりますが、設置寸法は同じです。

※《 》内の寸法はA+37設置寸法です。


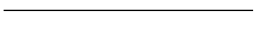
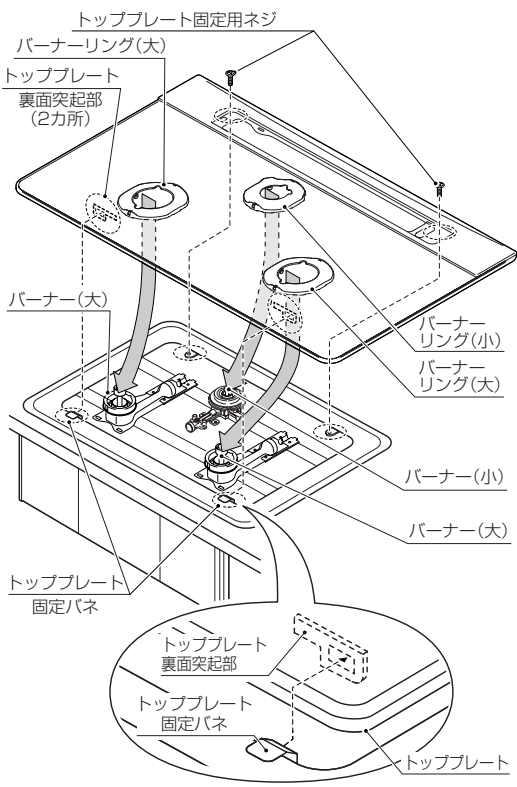
〈単位：mm〉



## [機器本体の取り付け]

作業手順	説明図
<p><b>1. 機器側ガス接続口のガス接続ふたの取り外し</b></p> <ul style="list-style-type: none"> <li>機器底部左側のガス接続口に取り付けてあるガス接続ふた（ネジ3本）とOリングを取り外してください。</li> </ul> <p><b>取り外したガス接続ふた・ネジは不要です。</b></p>	<p>ガス接続口位置は3ページ参照</p>  <p>ガス接続ふた (本体底部左側) Oリング</p>
<p><b>2. 前面パネル包装材の取り外し</b></p> <ul style="list-style-type: none"> <li>前棧パットを手前に引き抜いてください。</li> </ul> <p><b>お願い</b></p> <ul style="list-style-type: none"> <li>その他のテープ、グリルとびらカバーは、機器本体のはめ込みが終わるまで、取り外さないでください。取り外すとグリルとびらや電池ケースふたが開いてキズをつける場合があります。</li> </ul>	 <p>テープ 前棧パット</p>
<p><b>3. 機器本体のはめ込み</b></p> <ul style="list-style-type: none"> <li>機器中央部の設置用取っ手を持ち、機器本体をキャビネットにはめ込んでください。</li> <li>※上部左右の枠を持たないでください。(75cm幅タイプ)</li> <li>※はめ込み時はワークトップやパネルなどをキズつけないようにしてください。</li> <li>※機器周囲に取り付けてあるシールパッキンを取り外さないでください。</li> </ul> <p><b>注意</b></p> <ul style="list-style-type: none"> <li><b>絶対にガス配管やバーナーなどを持たない。ガス漏れや異常燃焼の原因になります。</b></li> <li><b>機器を設置したあと、設置用取っ手を手前に倒す。トッププレートガラスが割れる危険があります。</b></li> </ul>	 <p>設置用取っ手 シールパッキン パネル面</p> <p>(機器内のガス配管、バーナーなどを持たないでください。)</p>  <p>部は持たないでください。 75cm幅タイプ</p>
<p><b>4. グリル内包装材の取り外し</b></p> <ul style="list-style-type: none"> <li>2.で取り外した残りの包装材を取り外し、グリルとびらを引き出し、焼網パット・チラシ・ポリシートを取り外してください。</li> </ul>	 <p>グリル焼網 焼網パット グリル受皿 チラシ ポリシート</p>
<p><b>5. サイドモールの取り付け</b></p> <ul style="list-style-type: none"> <li>サイドモールをパネル両サイドの凸部(切り込み)にまっすぐに差し込み、奥にあたるまで差し込んでください。</li> </ul>	 <p>サイドモール 凸部(切り込み)</p>
<p><b>6. 機器本体の固定</b></p> <ul style="list-style-type: none"> <li>機器本体の位置決めは、機器本体側面の本体固定ネジ(4本)でワークトップに固定してください。</li> <li>※機器前面とキャビネット前面とのおさまり具合を確認しながら位置決めを行ってください。</li> <li>※機器周囲に取り付けてあるシールパッキンが外れたりしていないか確認してください。外れたり、かみ込んだりしている場合は図のようにワークトップに密着するように確実に取り付けてください。</li> </ul>	<p>本体固定ネジ</p>  <p>シールパッキン ワークトップ</p>

## [部品の取り付け]

作業手順	説明図
<p><b>1. グリルとびらの取り付け</b></p> <ul style="list-style-type: none"> <li>・グリルとびらの取っ手を持ち、取り外したときと逆の要領で取り付けてください。</li> </ul>	
<p><b>2. バーナーキャップの取り外し</b></p> <ul style="list-style-type: none"> <li>・トッププレートを取り付ける前にバーナーキャップを外してください。</li> </ul> <div style="border: 1px solid black; padding: 5px; margin-top: 10px;"> <p><b>⚠ 注意</b></p> <p><b>バーナーキャップは必ず取り外す。</b></p> <p>必ず守る <b>!</b> バーナーキャップを取り外さずにトッププレートの取り付けを行うと、バーナーキャップの<b>変形やキズがつくおそれがあります。</b></p> </div>	
<p><b>3. トッププレートの取り付け</b></p> <ol style="list-style-type: none"> <li>1. 機器本体後部に止めてあるトッププレート固定用ネジ(2本)を外してください。 (このネジは3.で使用します。)</li> <li>2. トッププレートを水平に保ちながら機器本体にかぶせます。バーナーリングとバーナーを合わせながらトッププレートをセットしてください。トッププレート裏面突起部がトッププレート固定バネに確実に固定するように、トッププレート手前部を押さえてください。</li> </ol> <p>※ トッププレートを取り付ける前に、機器本体周囲のシールパッキンが外れていないか確認してください。</p> <ol style="list-style-type: none"> <li>3. 1.で外したトッププレート固定用ネジでトッププレートを機器本体後部で固定してください。</li> </ol> <div style="border: 1px solid black; padding: 5px; margin-top: 10px;"> <p>ネジをゆるめたり、締めつける際には手動ドライバーを使用してください。 電動ドライバーではネジが利かなくなります。</p> </div> <div style="border: 1px solid black; padding: 5px; margin-top: 10px;"> <p><b>お願い</b></p> <ul style="list-style-type: none"> <li>・トッププレートの取り付けは確実にを行い、浮きがないことを確認してください。</li> </ul> </div>	 <p>イラストは、75cm幅タイプです。</p>



### 3. バーナーキャップ・ごとく・グリル排気口カバーの取り付け

・バーナーキャップ取り付け後、ごとく・グリル排気口カバーを正しく取り付けてください。

#### ◎バーナーキャップの取り付けかた

- ・爪部を手前側にして点火プラグ位置に合わせ、浮きがないように取り付けてください。  
(点火プラグに衝撃をあたえないようにしてください。)
- ※高火力用は、バーナーキャップに『H』マークを表示しています。

#### ⚠ 注意



#### バーナーキャップを正しく取り付ける。

必ず守る

- ・誤った取り付けかた(浮き、裏返しなど)で使用すると、点火しない場合があります。点火した場合でも、炎のふぞろいや逆火で不完全燃焼・一酸化炭素中毒のおそれや変形の原因になります。
- ・機器の中に炎がもぐりこんで、焼損する原因になります。
- ・誤セットのまま使用すると、機器寿命が短くなるおそれがあります。

#### ◎ごとくの取り付けかた

- ・内側の凸部(前後2カ所)を、バーナーリングの欠き部(前後2カ所)に入れて、浮きがないように取り付けてください。

#### ⚠ 注意



#### ごとくは正しく取り付ける

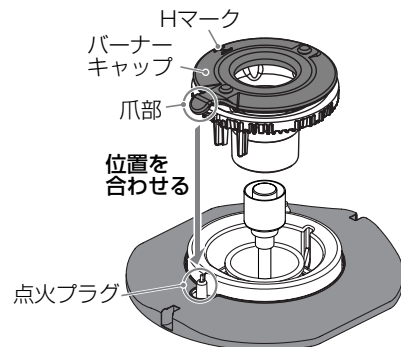
必ず守る

- ・誤った取り付けかた(浮き、裏返しなど)で使用すると、鍋の転倒によるやけど・点火不良・不完全燃焼・変形の原因になります。
- また、取り付けの際に衝撃を加えると、トッププレートにキズがつくおそれがあります。

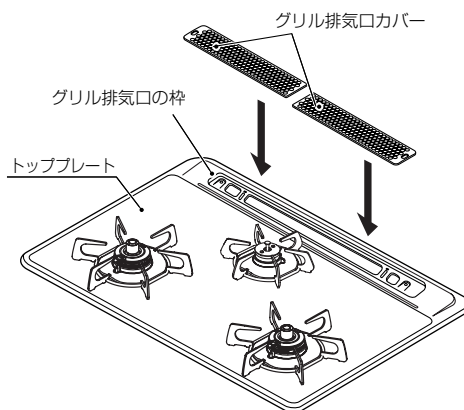
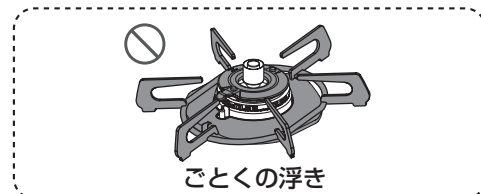
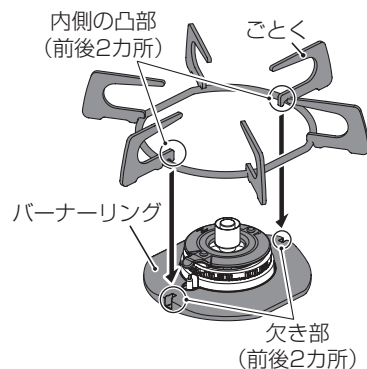
※ごとくのツメ部がグラグラしていると、鍋などをのせたとき、鍋などの転倒の原因になります。  
(新しいごとくと交換してください。)

#### ◎グリル排気口カバーの取り付けかた

- ・グリル排気口カバーをグリル排気口の枠に合わせて取り付けてください。



※高火力用は、バーナーキャップに『H』マークを表示しています。



イラストは、75cm幅タイプです。

#### 4. 乾電池の取り付け

アルカリ乾電池(単1形：1.5V)を2個使用します。

- ・ 乾電池の寿命は、およそ1年がめやすです。  
(付属の乾電池は工場出荷時に納められたもので、自然放電のため、寿命が短くなっている場合があります。)

##### 乾電池の取付手順

1. 電池ケースふた上部を指でつまみ、ふたを開ける。
2. アルカリ乾電池(単1型：2個)の⊕⊖を確かめ、電池ケースに組み込む。
3. 電池ケースふたを元に戻す。

##### ⚠ 注意

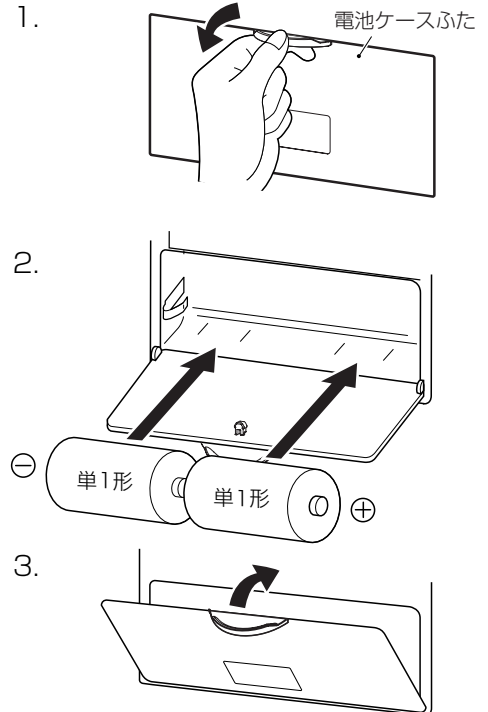


乾電池の⊕⊖方向は間違えない。  
点火できなくなります。

禁止

##### お願い

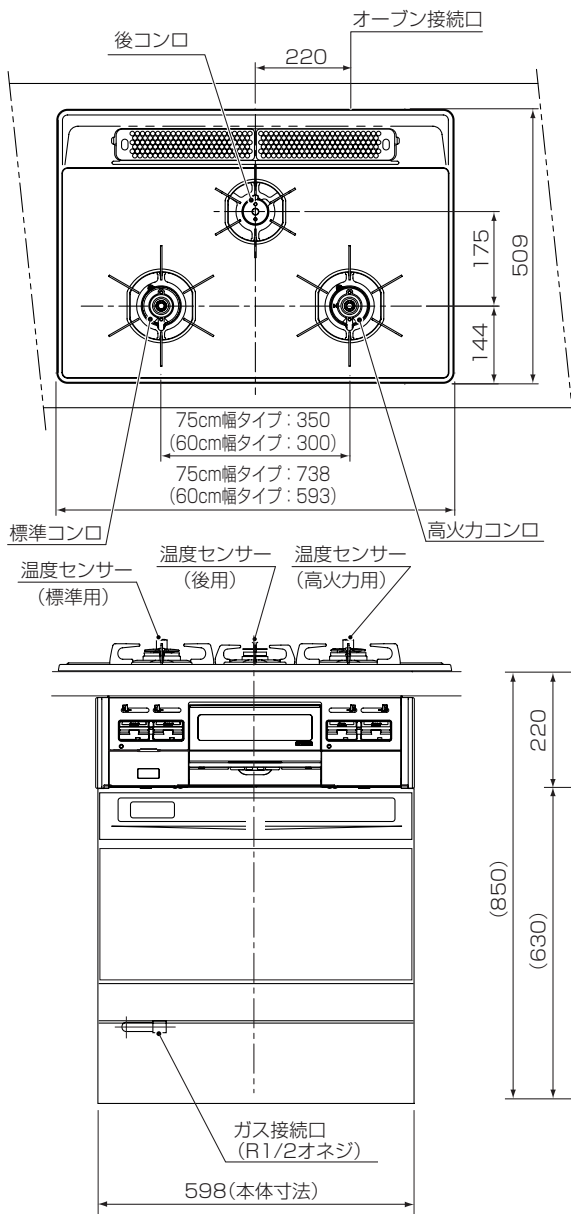
- ・ 電池ケースに水などの異物が入った場合、ふき取ってきれいにしてください。電池機能不良の原因となります。
- ・ 電池ケースふたは約90°まで開きます。それ以上は無理に開かないでください。ふたが破損する原因になります。



## ◎ビルトインコンロとビルトイン形ガスオーブンをセットで設置する場合

- ・オーブンのタイプは、ワークトップ穴あけ寸法に関係なく、A+37仕様（Vタイプ）になります。オーブンの仕様を確認のうえ設置してください。詳しくはオーブン側の「工事説明書」を参照してください。

### [標準設置図・機器寸法図]



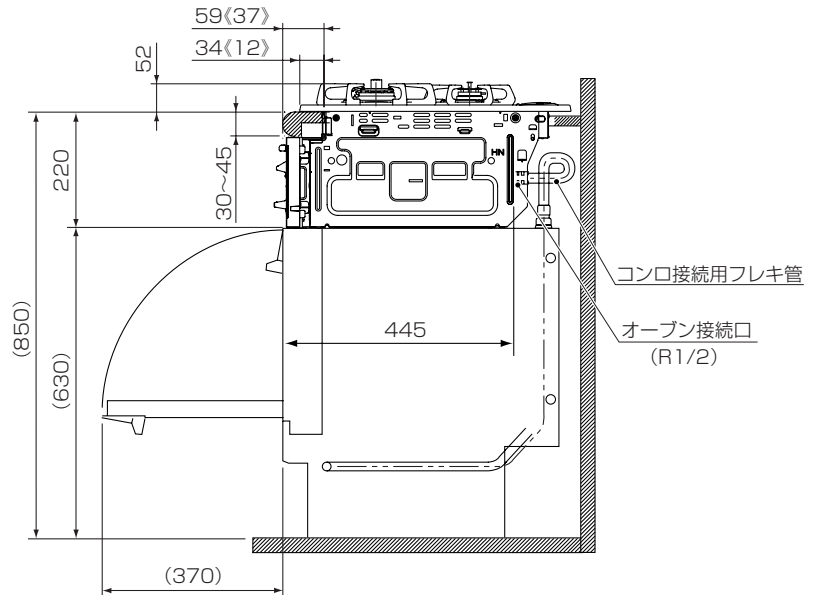
※図はDW32K4JTRタイプです。

※その他のタイプについても、トッププレートの幅、バーナーの左右位置は異なりますが、設置寸法は同じです。

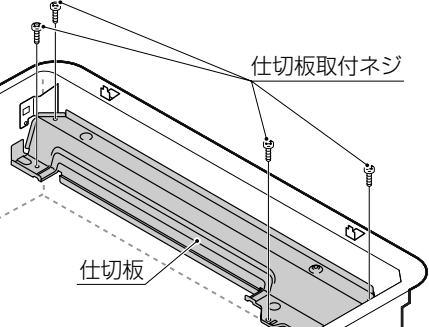
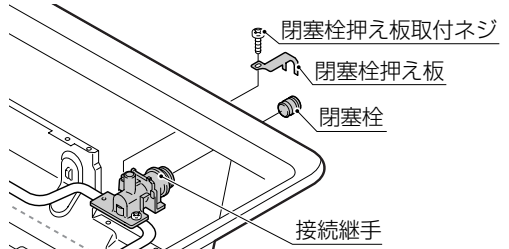
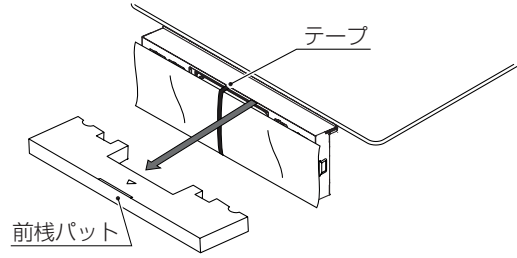
※《 》寸法はA+37設置時（コンロ部の設置位置）の寸法です。

※オーブン設置寸法は、オーブン側の「工事説明書」を参照してください。

<単位：mm>



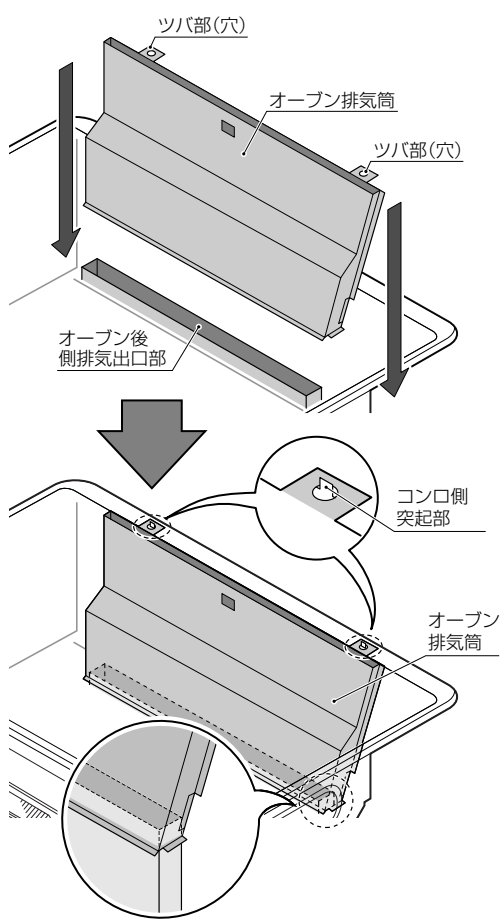
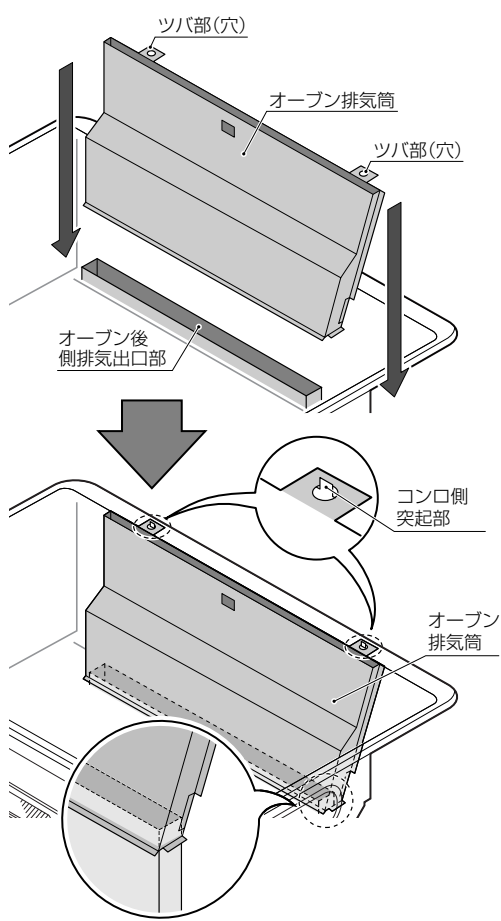
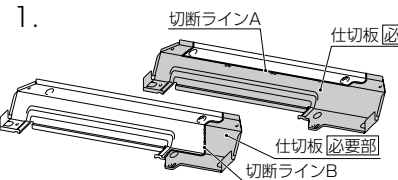
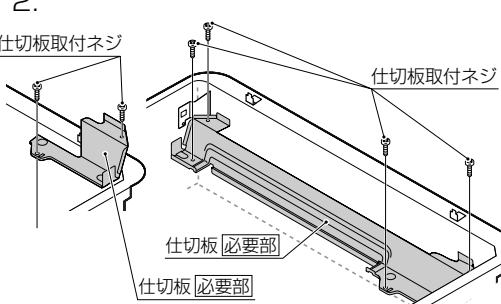
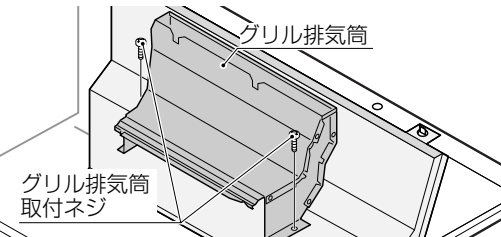
## [取り付け前の準備]

作業手順	説明図
<p>1. ビルトイン形ガスオープンが設置されていることを確認する</p>	
<p>2. グリル排気筒の取り外し</p> <ul style="list-style-type: none"> <li>グリル排気筒 (ネジ2本) を取り外してください。</li> </ul> <div style="border: 1px solid black; padding: 5px; margin: 10px 0;"> <p>取り外したグリル排気筒・ネジはガス接続後、再度使用します。</p> </div> <p>※イラストはわかりやすくするために、透視図にしています。</p>	
<p>3. 仕切板の取り外し</p> <ul style="list-style-type: none"> <li>仕切板ネジ (4本) を取り外してください。</li> </ul> <div style="border: 1px solid black; padding: 5px; margin: 10px 0;"> <p>取り外した仕切板取付ネジはガス接続後、再度使用します。仕切板取付ネジはオープン排気筒の形状によって再度使用する場合があります。(14ページ参照)</p> </div> <p>※イラストはわかりやすくするために、透視図にしています。</p>	
<p>4. 閉塞栓の取り外し</p> <ul style="list-style-type: none"> <li>閉塞栓押え板 (ネジ1本) を取り外してください。</li> <li>閉塞栓を後方へ引き抜いてください。</li> </ul> <div style="border: 1px solid black; padding: 5px; margin: 10px 0;"> <p>取り外した閉塞栓、閉塞栓押え板、取付ネジは不要です。</p> </div> <p>※イラストはわかりやすくするために、透視図にしています。</p>	
<p>5. 前面パネル包装材の取り外し</p> <ul style="list-style-type: none"> <li>前栈パットを手前に引き抜いてください。</li> </ul> <div style="border: 1px solid black; padding: 5px; margin: 10px 0;"> <p><b>お願い</b></p> <p>その他のテープ、グリルとびらカバーは、機器本体のはめ込みが終わるまで、取り外さないでください。 取り外すとグリルとびらや電池ケースふたが開いてキズをつける場合があります。</p> </div>	
<p>6. ビルトイン形ガスオープンの作業</p>	<p>・この作業はビルトイン形ガスオープン側に付属されている「工事説明書」を参照して行ってください。</p>

## [ビルトインコンロとビルトイン形ガスオープンの組み合わせ作業]

作業手順	説明図
<p><b>1. 機器本体のはめ込み</b></p> <ul style="list-style-type: none"> <li>・ 機器中央部の設置用取っ手を持ち、機器本体をキャビネットにはめ込んでください。</li> <li>※ 上部左右の枠を持たないでください。(75cm幅タイプ)</li> <li>※ はめ込み時はワークトップやパネルなどをキズつけないようにしてください。</li> <li>※ 機器周囲に取り付けてあるシールパッキンを取り外さないでください。</li> </ul> <div style="border: 1px solid black; padding: 5px; margin: 10px 0;"> <p><b>コンロをはめ込む前に、オープン側のコンロ接続用フレキ管を右図のような形状・寸法に曲げてください。</b></p> </div> <div style="border: 1px solid black; padding: 5px; margin: 10px 0;"> <p><b>注意</b></p> <p><b>禁止</b> 絶対にガス配管やバーナーなどを持たない。ガス漏れや異常燃焼の原因になります。</p> <p><b>必ず守る</b> 機器を設置したあと、設置用取っ手を手前に倒す。トッププレートガラスが割れる危険があります。</p> </div>	
<p><b>2. グリル内包装材の取り外し</b></p> <ul style="list-style-type: none"> <li>・ 12ページ(5. 前面パネル包装材の取り外し)で取り外した残りの包装材を取り外し、グリルとびらを引き出し、焼網パット・チラシ・ポリシートを取り外してください。</li> </ul>	
<p><b>3. サイドモールの取り付け</b></p> <ul style="list-style-type: none"> <li>・ サイドモールをパネル両サイドの凸部(切り込み)にまっすぐに差し込み、奥にあたるまで差し込んでください。</li> </ul>	
<p><b>4. 機器本体の固定</b></p> <ul style="list-style-type: none"> <li>・ 機器本体の位置決めは、機器本体側面の本体固定ネジ(4本)でワークトップに固定してください。</li> <li>※ 機器前面とオープン前面とのおさまり具合を確認しながら位置決めを行ってください。</li> <li>※ 機器周囲に取り付けてあるシールパッキンが外れたりしていないか確認してください。外れたり、かみ込んだりしている場合は図のようにワークトップに密着するように確実に取り付けてください。</li> </ul>	
<p><b>5. オープンとコンロのガス接続</b></p> <ul style="list-style-type: none"> <li>・ オープン側に組み付けてあるコンロ接続用フレキ管をコンロ側の接続口と接続してください。</li> </ul>	<p>接続の方法は、15ページ(ビルトインコンロとビルトイン形ガスオープンとの接続方法)を参照してください。</p>



作業手順	説明図
<p><b>6. オープン排気筒（オープン側の付属部品）の取り付け</b></p> <ul style="list-style-type: none"> <li>・オープン排気筒上部のツバ部（穴）をコンロ側突起部に差し込みながら、オープン後側排気出口に確実に差し込んでください。</li> </ul> <p>※イラストはわかりやすくするために、透視図にしています。</p> <div style="border: 1px solid black; padding: 5px; margin: 10px 0;"> <ul style="list-style-type: none"> <li>・オープンの種類によって、オープン排気筒の形状が異なります。</li> <li>・オープン排気筒によって、仕切板（下記「7. 仕切板 <b>必要部</b>」の取り付け参照）の切断位置が変わりますので、注意してください。</li> </ul> <div style="display: flex; justify-content: space-around; text-align: center;"> <div data-bbox="191 616 399 660">1) ふくらみなし</div> <div data-bbox="446 616 654 660">2) 両側ふくらみ</div> <div data-bbox="702 616 909 660">3) 片側ふくらみ</div> </div> <div style="display: flex; justify-content: space-around; text-align: center; margin-top: 10px;"> <div data-bbox="159 952 438 1041" style="border: 1px solid black; padding: 5px;">仕切板 切断ラインAで切断</div> <div data-bbox="478 952 869 1041" style="border: 1px solid black; padding: 5px;">仕切板 切断ラインBで切断</div> </div> </div> 	
<p><b>7. 仕切板 <b>必要部</b> の取り付け</b></p> <ol style="list-style-type: none"> <li>1. 仕切板の切断ラインに沿ってニッパーで切り取ってください。（排気筒の形状によって切断位置が変わりますので、注意してください。）</li> <li>2. 仕切板 <b>必要部</b> を取付ネジで取り付けてください。</li> </ol> <div style="border: 1px solid black; padding: 5px; text-align: center; margin: 10px 0;"> <p>切り取った仕切板は不要です。</p> </div> <p>※イラストはわかりやすくするために、透視図にしています。</p>	<ol style="list-style-type: none"> <li>1. </li> <li>2. </li> </ol>
<p><b>8. グリル排気筒の取り付け</b></p> <ul style="list-style-type: none"> <li>・元通りにグリル排気筒（ネジ2本）を取り付けてください。</li> </ul> <p>※イラストはわかりやすくするために、透視図にしています。</p>	

**[部品の取り付け]**







作業手順	説明図
<p>1. グリルとびら・トッププレート・バーナーキャップ・ごたく・グリル排気口カバー・乾電池の取り付け</p>	<p>取り付け方法は、8～10ページ（[部品の取り付け]）の項を参照してください。</p>

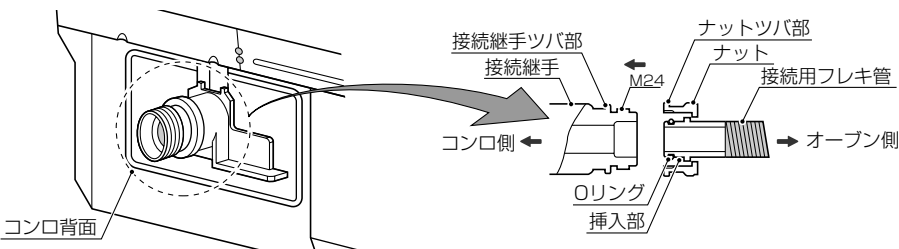
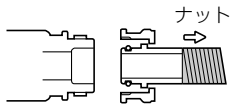
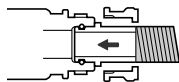
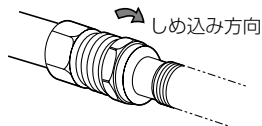
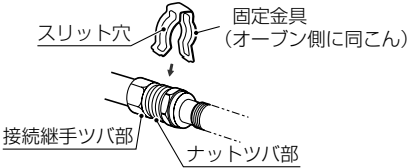
# ガス接続・ガス配管工事

## ◎ガス接続

・ビルトインコンロとビルトイン形ガスオープンとの接続方法(コンロ接続用フレキ管)

### ⚠注意

- 必ず守る**  **コンロ接続用フレキ管にOリングがついていることを必ず確認する。**  
 ※万一、なくなった場合やキズついた場合は、オープン側に予備用としてOリングが入っていますので使用してください。  
 ※コンロ部の取り替え時は、Oリングを新しいものに取り替えてください。
- 禁止**  **Oリングは複数個入れない。**
- 禁止**  **コンロ接続用フレキ管は斜めに挿入しない。**  
 ※斜めに挿入するとOリングがキズついたり、かみ込んだりしますので、必ず平行に挿入してください。
- 必ず守る**  **固定金具のスリット穴の中に接続継手とコンロ接続用フレキ管ナットのツバ部が入っていることを必ず確認する。**
- 禁止**  **コンロ接続用フレキ管のナットは一定量圧縮するとそれ以上回らなくなるので、無理に回さない。**
- 禁止**  **コンロ接続用フレキ管は、ねじったり、繰り返し曲げたり、衝撃を与えたりしない。**  
 上記項目を守らなかった場合、ガス漏れの原因になります。

作 業 手 順	説 明 図
<p><b>■接続部の構造</b></p> 	
<p>1. オープン側に組み付けてある接続用フレキ管のナット部を→方向へ移動させてください。</p>	
<p>2. 挿入部を接続継手と平行に奥まで確実に挿入してください。</p>	
<p>3. 手じめで接続用フレキ管のナットを回し、ナットツバ部と接続継手ツバ部が合うまで締め込んでください。</p>	
<p>4. ナットと接続継手の両方のツバ部が固定金具のスリット穴に入るように固定金具をはめ込んでください。        ※固定金具はナットのゆるみを止めるもので固定金具のスリット穴の中に接続継手とナットのツバ部が入っていることを確認してください。</p>	

## ◎ガス配管工事

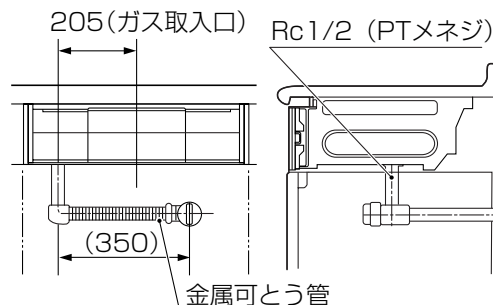
- ・機器を設置する場所にガス栓がない場合や、あっても適切でない(位置・口径)場合は、新設または交換をしてください。

### ・ガス接続方法

#### [ビルトインコンロ単体で設置する場合]

- ・ガス接続は金属管または金属可とう管を使用してください。
- ・ガス接続はRc1/2 (PTメネジ) です。

#### 標準配管接続例



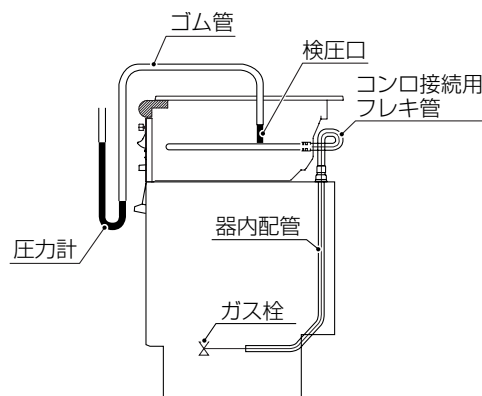
#### [ビルトインコンロとビルトイン形ガスオープンセットで設置する場合]

- ・ガス接続口、配管工事は、オープン側の「工事説明書」を参照してください。
- ・すでにオープンが設置されている場合は、15ページのガス接続に従ってガス接続してください。

### ・接続・工事後のガス漏れ確認

#### [機器のガス接続が完了している場合]

- ・検圧口(コンロとオープンセットを設置した場合は、オープンまたはコンロの検圧口)に圧力計を接続し、ガス栓を開いて一旦ガス圧を加えたあと、ガス栓を閉じて圧力計の指示が下がらないことを確認してください。



#### [機器のガス接続ができていない場合]

- ・検圧口に接続したゴム管から空気を吹き込み、圧力が逃げないようにゴム管を圧力計につなぎ替えて、圧力計の指示が下がらないことを確認してください。

#### [ガス漏れ確認終了後]

- ・検圧口ネジは確実に取り付けてください。
- ・ビルトインコンロ側で検圧した場合は、必ず付属のアルミパッキンと取り替えてください。
- ・検圧口ネジを取り付け後に検圧口部からのガス漏れがないことを確認してください。

### ・試運転

- ・取扱説明書の「使いかた」に基づいて試運転を行ってください。
- ・試運転終了後、長期間使用しないときはガス栓を閉じ、電池を抜いておいてください。