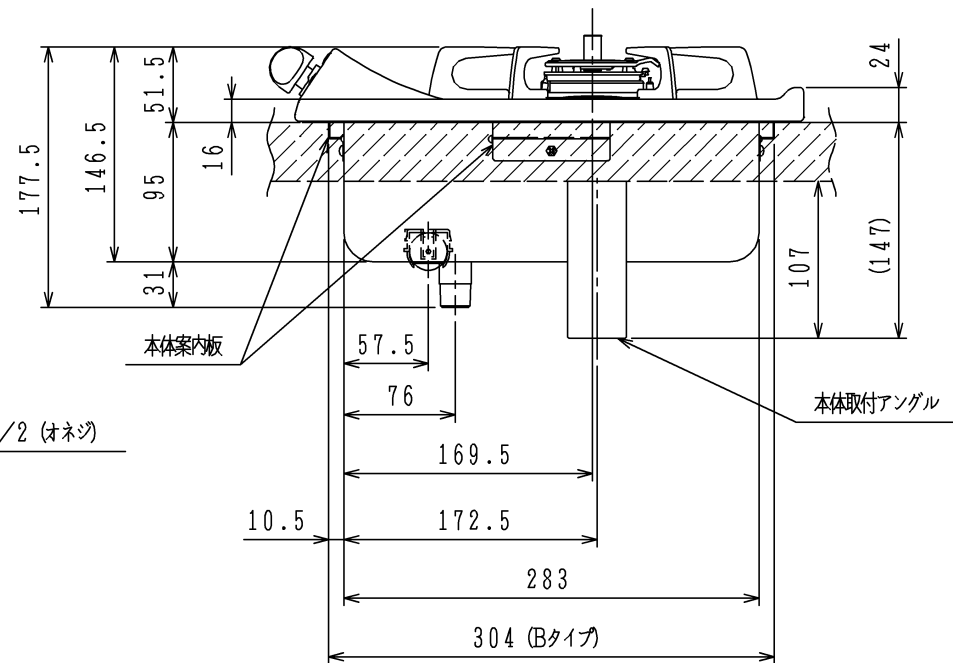
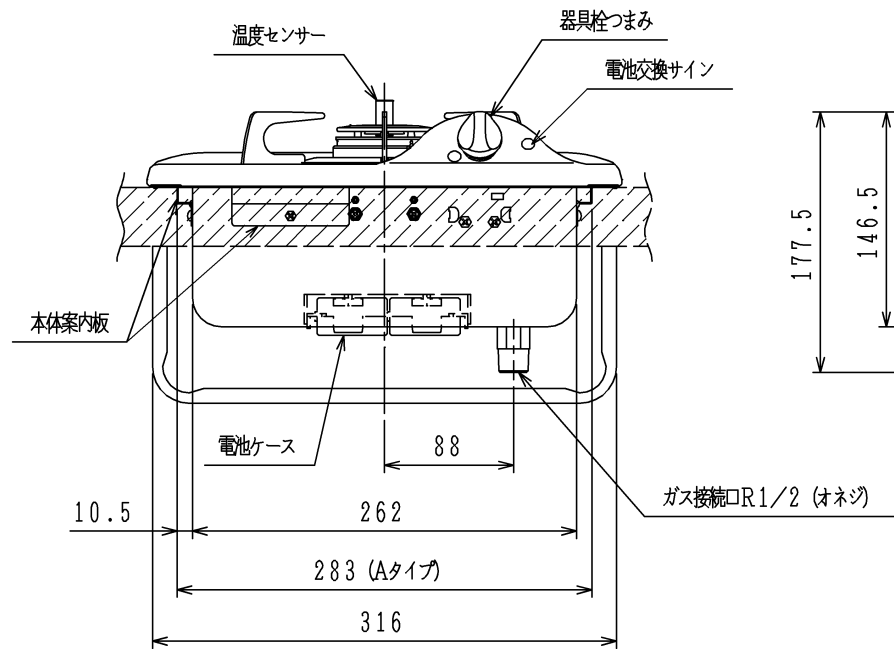
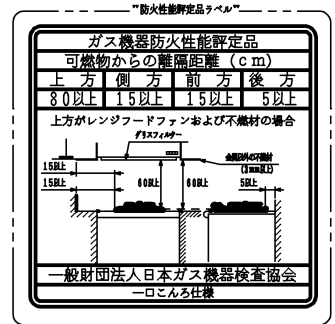


- 本体案内板の取付位置について
- ワークトップ穴開け寸法Aタイプ …… 左右各1ヶ使用 (計2ヶ)
 - ワークトップ穴開け寸法Bタイプ …… 前後各1ヶ使用 (計2ヶ)



仕様

項目	記	
外形寸法 (mm)	高さ	146.5 (配管含む 177.5)
	幅	324
	奥行	347
質量 (kg)	4 (梱包時 5)	
接続	ガス	R1/2 (オネジ)、鉄管又は金属可とう管
	電気	
ガス消費量	13A	LPガス
	kW (kcal/h)	kW (kg/h)
全点火時	2.56 (2200)	2.56 (0.184)
器具栓	押し回し式器具栓	
点火方式	乾電池式連続放電点火 単2形-2個 (アルカリ乾電池)	
立消え安全装置	熱電対式	
安全モード	天ぷら油過熱防止機能、焦げ付き消火機能 消し忘れ消火機能 (120分・30分)	
その他	電池交換サイン、茶々点火、器具栓つまみ戻し忘れブザー ホーロートッププレート	



本機器は防火性能評定品であり、周囲に可燃物がある場合は防火性能評定品ラベル内容に従って設置してください。

品名	C1C04KSA	作成	2012. 3
名称	1口ビルトインコンロ	尺度	Free
住宅設備機器図面			

単位 (m/m)