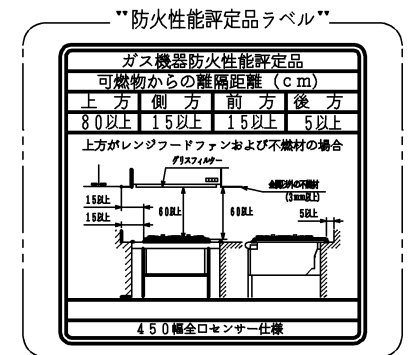
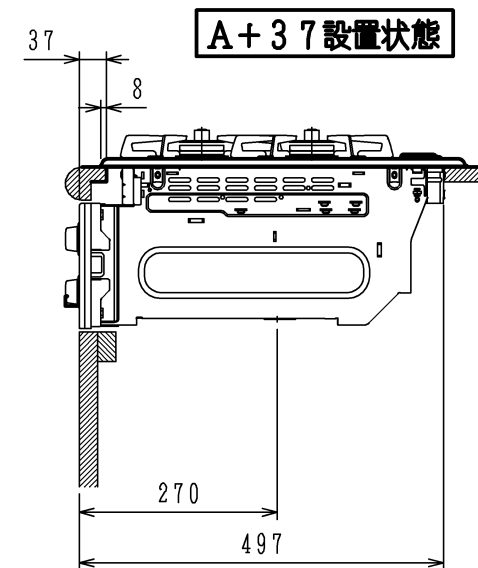
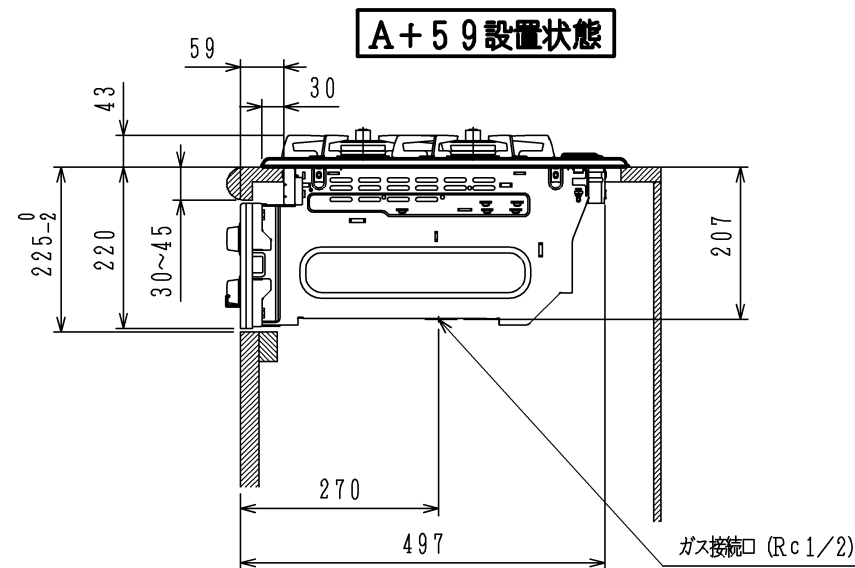
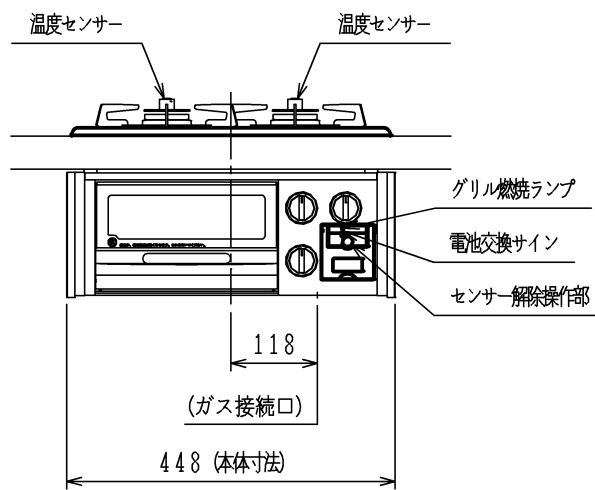
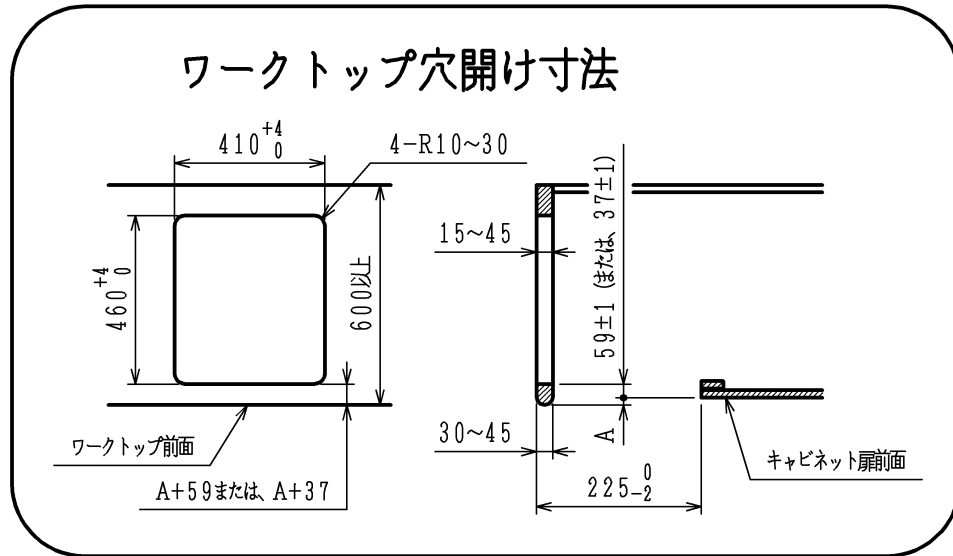
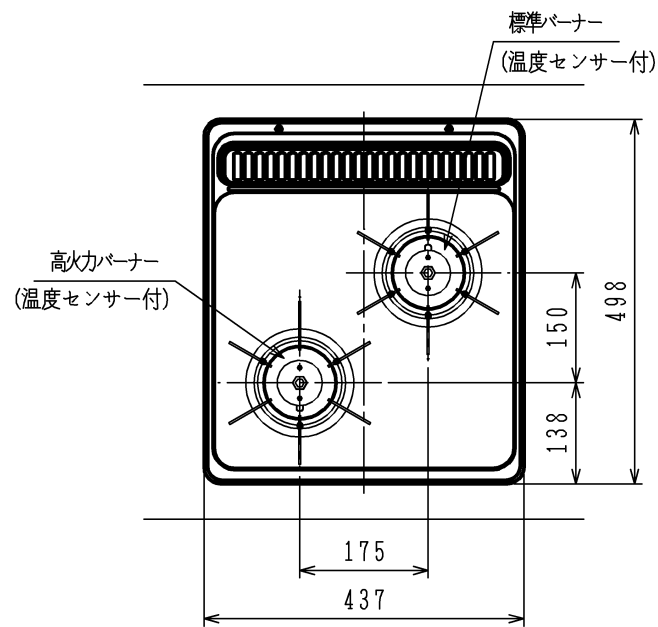


仕様

項目		記	
外形寸法 (mm)	高さ	263	
	幅	448	
	奥行	497	
グリル有効寸法 (mm)	幅217×奥行316×高さ77		
質量 (kg)	15 (梱包時18)		
接続	ガス	Rc1/2 (メネジ)	
	電気		
ガス消費量		LP	13A
		kW (kg/h)	kW (kcal/h)
	全点火時	8.14 (0.583)	8.14 (7000)
	高火力バーナー	4.20 (0.301)	4.20 (3610)
	標準バーナー	2.97 (0.213)	2.97 (2550)
グリル	1.83 (0.131)	1.83 (1575)	
器具栓	押し回し式器具栓		
点火方式	乾電池式連続放電点火 単1形-2個 (アルカリ乾電池)		
立消え安全装置	熱電対式		
高火力バーナー	安全モード	天ぷら油過熱防止機能、焦げ付き消火機能 消し忘れ消火機能 (120分・30分) 【センサー解除モード時は60分・30分】	
標準バーナー	安全モード	天ぷら油過熱防止機能、焦げ付き消火機能 消し忘れ消火機能 (120分・30分)	
グリル	安全モード	グリル過熱防止センサー、グリル消し忘れ消火機能 (22分)	
その他	器具栓つまみ戻し忘れブザー、こもらず点火 センサー解除モード (高火力バーナー)、電池交換サイン 高効率片面有水グリル、グリル燃焼ランプ、グリル扉アップダウン式 ブラックガラスストッププレート、ブラックフェイス		



注記

1. 設置フリータイプですのでワークトップ穴開け寸法は、A+59、(A+45)、A+37のどちらでも設置できます。
2. 単体設置タイプにつきオープン接続はできません。
3. 本機器は防火性能評定品であり、周囲に可燃物がある場合は防火性能評定品ラベル内容に従って設置してください。

品名	C2G13KSS	作成	H23.4
名称	2口片面焼グリル付ビルトインコンロ	尺度	Free
住宅設備機器図面			

単位 (m/m)

株式会社 A-VJ