

ガスビルトインコンロ 取扱説明書 保証書付

Si 全ロセンサー搭載
センサーコンロ

代表品名コード
C2G12KSQ1 C2G12KSQ1SV

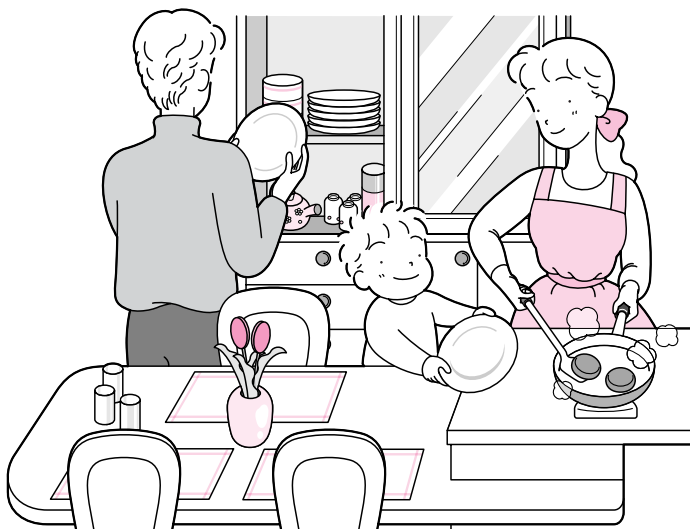
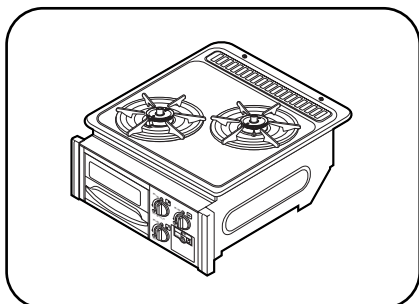
ごあいさつ

このたびは、ハーマンのガスビルトインコンロをお買い上げいただきましてありがとうございます。

安全にご使用していただくために、機器を使用する前によく読み、十分に理解したうえで使用してください。

- この取扱説明書は、いつでも利用できる場所に大切に保管してください。
- この取扱説明書の裏表紙が保証書になっています。記載してあるお買い上げ日、販売店名、保証内容などをよく確認し、大切に保管してください。
- 来客者などが機器を使用するときは、その前に必ず取扱説明書の内容を説明してください。
- 本書を紛失された場合や、ご不明な点があればお買い上げの販売店または、弊社にお問い合わせください。

型 式 名
C2G12KS



も く じ

ページ

1. 使用前に

- とくに注意していただきたいこと・・・1～4
- 周囲の防火措置(機器の設置)について・・・5
- 使用前の準備・・・・・・・・・・6
 - ・ 乾電池の取り付けかた・・・・・・・・6
- 各部のなまえと特長・・・・・・・・7～8

2. 使いかた

- コンロを使用するときの注意・・・9～12
- 点火・消火のしかた(コンロ)・・・13～14
- グリルを使用するときの注意・・・15～16
- 点火・消火のしかた(グリル)・・・17～18
- 安全機能・温度センサーについて・・・19～20

3. 点検・お手入れ、他

- 点検・お手入れ・・・・・・・・21～25
 - ・ 点検・・・・・・・・21
 - ・ お手入れ・・・・・・・・22～25
 (点検・お手入れ後の取り付け方法)
- 故障かな?と思ったら・・・26～28
- アフターサービス・・・・・・・・29
- 仕様・・・・・・・・30
- 保証書・・・・・・・・裏表紙



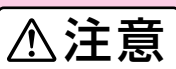
1 とくに注意していただきたいこと

安全に正しく使用していただくために必ずお読みください。







使用される方や、他の方への危害・財産への損害を未然に防止するために、つぎのような区分・表示をしています。

いずれも安全に関する重要な内容ですので、必ずお守りいただき、内容を理解して正しく使用してください。

■危害・損害の程度による内容の区分

 危険	この表示を無視して誤った取扱いをすると、人が死亡または重傷を負う危険または、火災が切迫して生じることが想定される内容です。
 警告	この表示を無視して誤った取扱いをすると、人が死亡または重傷を負う可能性または、火災が想定される内容です。
 注意	この表示を無視して誤った取扱いをすると、人が傷害を負う可能性および物的損害のみが発生する可能性が想定される内容です。
お願い	安全に快適に使用していただくために、理解していただきたい内容です。

■注意・禁止内容の絵表示

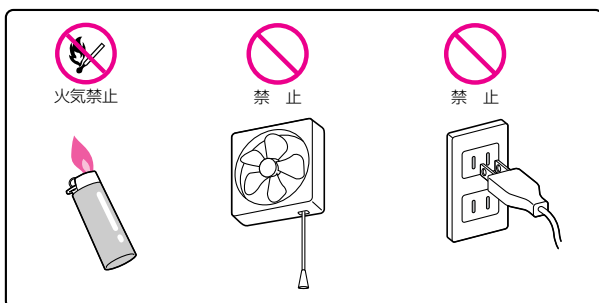
 発火注意	 必ず守る	 禁止	 分解禁止
 火気禁止	 接触禁止		

危険

ガス漏れ時は、絶対に、

- ・火をつけない
- ・電気器具（換気扇など）のスイッチの入・切をしない
- ・電源プラグの抜き差しをしない
- ・周辺の電話も使用しない

火や火花で引火し、火災の原因になります。

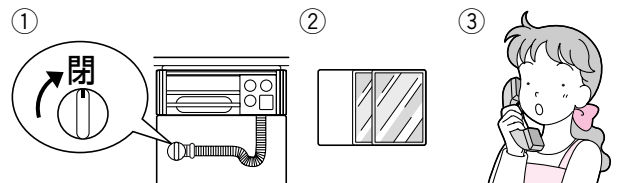


ガス漏れに気づいたときは、



必ず守る

- ①すぐに使用をやめ、機器のガス栓を閉じる。
- ②窓や戸を開け、ガスを外に出す。
- ③販売店または、もよりのガス事業者（供給業者）に連絡する。

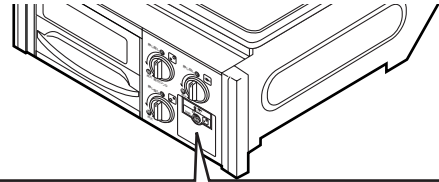


警告



**必ず銘板(電池ケースふたの裏)に表示してあるガス(ガスグループ)で使用する
転居されたときも供給ガスの種類が、銘板の表示と一致していることを確認する**

表示以外のガスで使用すると、不完全燃焼による一酸化炭素中毒になったり、爆発着火でやけどしたり、機器が故障する原因になります。わからない場合はお買い上げの販売店または、もよりのガス事業者に連絡してください。



(例)都市ガス用13Aの場合

〈銘板〉															
<p>.....部分を確認してください。</p> <p>製造年月・製造Noを表示しています。</p> <p>品名コード</p>	<table border="1"> <tr> <td>(型式名)</td> <td>都市ガス用</td> </tr> <tr> <td>13A_000kW</td> <td>12A_000kW</td> </tr> <tr> <td>製造年月</td> <td>製造年月</td> </tr> <tr> <td>S W A</td> <td></td> </tr> <tr> <td colspan="2">品名コード</td> </tr> <tr> <td colspan="2">C2000000</td> </tr> <tr> <td colspan="2">株式会社 ハーマン</td> </tr> </table>	(型式名)	都市ガス用	13A_000kW	12A_000kW	製造年月	製造年月	S W A		品名コード		C2000000		株式会社 ハーマン	
(型式名)	都市ガス用														
13A_000kW	12A_000kW														
製造年月	製造年月														
S W A															
品名コード															
C2000000															
株式会社 ハーマン															

JIA認証

PS TG



機器を設置するときは、可燃性の部分から十分離して設置する

火災予防条例で定められています。必ず守ってください。距離が近いと火災の原因になります。



可燃性の壁との距離を確保できない場合は、別売の防熱板を取り付ける

取り付けなかった場合、火災の原因になります。

※防熱板の購入は、お買い上げの販売店または、弊社に連絡してください。



機器の設置(取り付け、取りはずし)・移転および付帯工事は、お買い上げの販売店または、もよりのガス事業者に依頼する

ガス配管接続には専門の資格・技術が必要です。



機器を設置したあとの機器周囲の改装(吊り戸棚を付けるなど)については、お買い上げの販売店に相談する

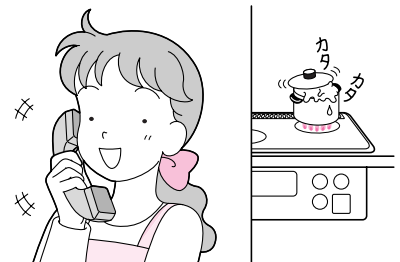
ご自分で改装されると、設置基準上問題になる場合があります。火災の原因になります。



火をつけたまま離れない、就寝・外出をしない

料理中のものが焦げたり燃えたりするなど、火災の原因になります。

- とくに天ぷら、揚げものをしているときは注意してください。
- グリルを消し忘れると、調理中のものに火がつくおそれがありますので注意してください。
- 電話や来客の場合は、一旦火を消してください。



とくに注意していただきたいこと

〈つづき〉



燃えやすいものを機器の近くに置かない

禁止

機器の上や周囲に、ペットボトル、調理油など燃えやすいものや、スプレー缶、カセットコンロ用ボンベなど、引火のおそれのあるものを置かない。

火災の原因や熱でスプレー缶の圧力が上がり、スプレー缶が爆発するおそれがあります。



引火のおそれのあるものは使用しない

禁止

機器の周囲ではスプレー、ガソリン、ベンジンなど、引火のおそれのあるものを使用しない。

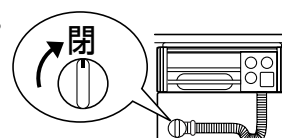
火災の原因になります。



必ず守る

使用後は必ず消火を確認する

火災のおそれや、思わぬ事故の原因になります。就寝・外出時は機器のガス栓も閉じてください。



分解禁止

分解禁止

お手入れが必要なところ以外は、絶対に分解したり修理・改造を行わない。

ガス漏れや火災・故障の原因になります。



必ず守る

異常時・緊急時の処置

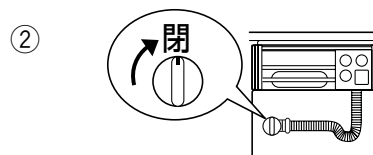
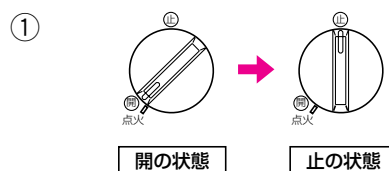
●使用中に異常燃焼、異常音、臭気など感じられたときや地震、火災などの緊急の場合は、下記の手順に従ってあわてずすみやかに処置し、すぐにお買い上げの販売店または、もよりのガス事業者に連絡する。

火災・一酸化炭素中毒のおそれがあります。

- ①バーナーの火を消す。
(器具栓つまみを「止の状態」にする。)



- ②機器のガス栓を閉じる。



●再使用するときは、9ページからの『使いかた』の手順に従って操作する。わからない場合はお買い上げの販売店または、もよりのガス事業者に連絡してください。

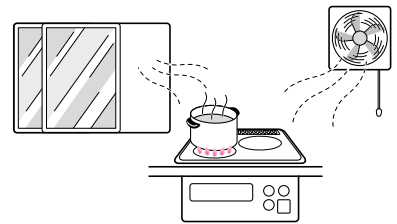
⚠ 注意



必ず守る

使用中は換気をする

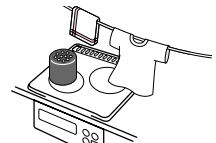
使用中は窓を開けたり換気扇を回すなど、換気を行ってください。換気を行わないと、他の燃焼機器と同時に使用した場合など、不完全燃焼による一酸化炭素中毒の原因になります。ただし、自然排気式給湯器、ふろがまを使用している場合は換気扇を回さず、窓を開けて換気をしてください。排気ガスが逆流して、一酸化炭素中毒の原因になります。



禁止

調理以外の用途には使用しない

練炭の火起こしや、衣類（ふきんなど）の乾燥などに使用しない。過熱・異常燃焼による機器焼損や、衣類などが落下して火災の原因になります。



必ず守る

幼児や小さなお子さまには触らせないように注意する

思わぬ事故の原因になります。



必ず守る

点火操作をしても点火しない場合は、器具栓つまみを「止の状態」にし、周囲のガスがなくなってから再度、点火操作を行う

すぐに点火操作をすると、周囲のガスに引火して衣服に燃え移ったり、やけどをする原因になります。



必ず守る

使用するバーナーの器具栓つまみを間違えて操作しない

別のバーナーが点火し、火災のおそれがあります。



接触禁止

使用中・使用直後は操作部以外は触らない

機器本体とその周辺および調理用具が熱くなっており、やけどの原因になります。とくに小さなお子さまがいる家庭では注意してください。



必ず守る

点検・お手入れの際は、機器が十分冷えてから必ず手袋をして行う

手袋をしないでお手入れすると、やけどや機器の突起物などでけがをする原因になります。

お願い

■この製品は家庭用ですので、業務用のような使用をすると、機器の寿命が著しく短くなります。

■長期間使用しない場合は・・・

- 機器のガス栓を閉じてください。(長時間使用しない場合も機器のガス栓を閉じてください。)
- 各部の汚れを取り除き、ほこりや異物が入らないようにビニールなどをかけてください。
- 乾電池を電池ケースより抜いてください。乾電池の液漏れにより、機器をいためる原因になります。

■トッププレートはネジで固定されています。修理技術者以外の方は取りはずさないでください。

■機器を廃棄する場合は・・・

- 機器を取り替えた場合、旧機器は専門の業者に処理を依頼してください。もし、お客様で旧機器の処理をされる場合、乾電池を使用している機器は、乾電池を取りはずしてから正規の処理をしてください。

■機器や機器周辺(システムキッチンの天板など)に水をかけたり、水を流しての掃除はしないでください。

機器内部に水が浸入し、故障の原因になります。

■冷暖房装置の吹き出し口の近くや強い風が吹き込む場所には設置していないことを確認してください。

火が途中で消えたり不完全燃焼の原因になります。

使用前に

1 周囲の防火措置(機器の設置)について

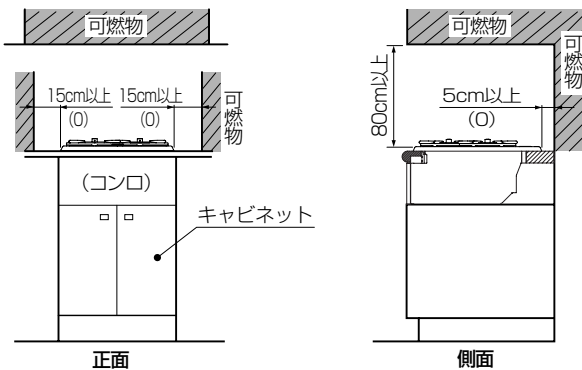
■機器の設置・移転および付帯工事は、お買い上げの販売店または、もよりのガス事業者に依頼し安全な位置に正しく設置してください。

防火上の離隔距離

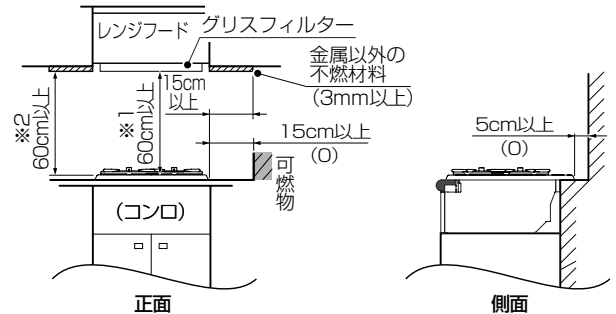
- ◎機器を設置する周囲の壁などが、防火上安全な場所かまたは、防火上有効な間隔を確保することができる場所に設置してください。
- ◎この機器は防火性能評定品です。

※機器の周囲の可燃物(可燃材料、難燃材料または、準不燃材による仕上げをした建物の部分も含む)とは、下図の離隔距離を確保してください。

機器の周囲が可燃物の場合



レンジフードおよび不燃材の場合



※()内は、周囲の壁が不燃材料で有効に仕上げた部分もしくは、防熱板を取り付けたときの寸法です。

※1 レンジフードファン以外の場合は80cm以上。

※2 不燃材料がない場合は80cm以上。

◎上記離隔距離がとれない場合は、必ず防熱板による防火措置を行ってください。

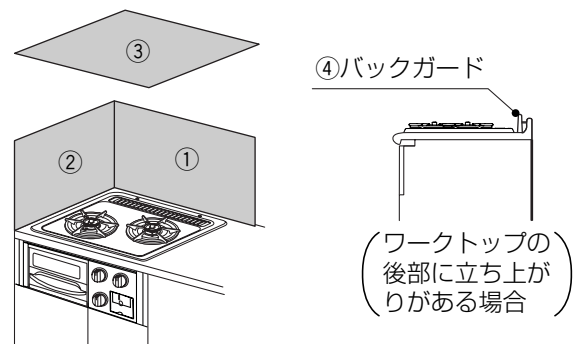
- 防熱板は4種類用意しています。
- 用途に適した防熱板を選んでいただき、正しく取り付けてください。
- ※取り付け方法は別売の防熱板に同梱されている「取付説明書」をご覧ください。

	コード番号	高さ(mm)	幅(mm)
①	LP0105	350	600
②	LP0106	350	535
③	LP0107	550	900
④	DP0101	90	600

※DP0101はワークトップ後部の立ち上がり用

注意

- 防熱板(別売品)は、必ず指定のものを使用する。
 - 防熱板に同梱されている「取付説明書」に従って正しく取り付ける。
- 火災のおそれがあります。

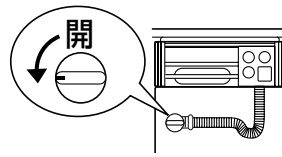


※イラストはイメージ図です。

防熱板のお求めは、お買い上げの販売店または、弊社に連絡してください。

1 使用前の準備

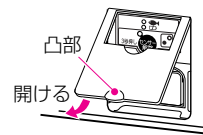
■機器のガス栓を全開にする。



■乾電池の取り付けかた。(電池ケースはパネル前面にあります)
アルカリ乾電池(単1形：1.5V)を2個使用します。

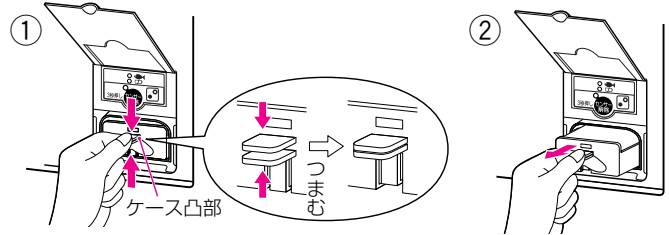
- アルカリ乾電池を使用しての電池の寿命はおよそ1年がめやすです。
(付属の乾電池は工場出荷時に納められたもので、自然放電のため、寿命が短くなっている場合があります。) 取り替え時は付属品と同等の新しいアルカリ乾電池(単1形：1.5V)を2個同時に取り替えてください。
※同等のアルカリ乾電池以外のものを使用されると寿命が短くなる場合があります。
- 器具栓つまみを「開の状態」で放置しておくとう電池消耗の原因となりますので、調理終了後は「止の状態」にしてください。

1. 電池ケースふた下部の凸部を指でひっかけて、矢印の方向に開ける。



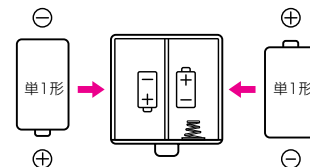
2. [電池ケースの取りはずしかた]

- ①電池ケース前面にある上下のケース凸部をつまむ。
- ②電池ケースを手前側に引き出す。



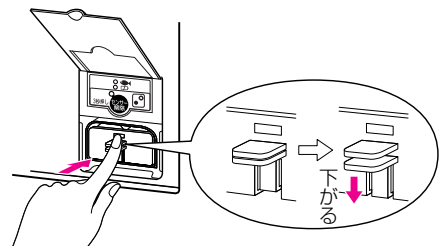
3. [乾電池の取り付けかた]

乾電池の⊕⊖を確かめて図のように矢印方向に従って電池ケースに組み込む。



4. [電池ケースの取り付けかた]

電池ケースを一旦挿入して最後にケース凸部の上部を押す。
※電池ケースを完全に押し込んだときにカチッと音がし、下のケース凸部が下がってロックされます。



5. 電池ケースふたを元に戻してください。



お願い

- 乾電池を交換するときは古いものを混ぜて使用しないでください。
乾電池の寿命が短くなったり、液漏れする原因になります。
- 乾電池の⊕⊖方向は間違えないでください。点火できなくなります。
- 電池ケースに水などの異物が入った場合、ふき取ってきれいにしてください。
電池機能不良の原因となります。
- 電池ケースふたは約135度(角度)程開きます。それ以上は無理に開かないでください。
ふたが破損する原因になります。

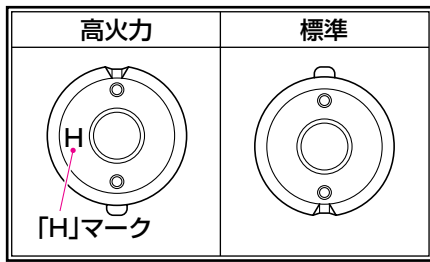
使用前に

1 各部のなまえと特長

品名コード	トッププレート		前面パネル	
例 ○○○○○○○ Q1 SV	Q1	ほうろう仕上げ	SV	シルバー
<div style="display: flex; justify-content: space-around; width: 100px;"> ↑ ↑ </div> <div style="display: flex; justify-content: space-around; width: 100px;"> トッププレート 前面パネル </div>	C	Gコート仕上げ	なし	ブラック

●操作部やパネルなどに保護シートが貼ってある場合があります。取りはずして使用してください。

『バーナーキャップの形状』



※高火力バーナーは、バーナーキャップに「H」マークを表示しています。

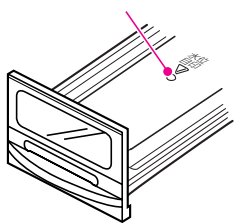
★ 高火力(左前)バーナー

高火力バーナー用温度センサー

トッププレート

【グリルとびら部】

水位目印がかくれるまで水を入れる。



★ グリル焼網

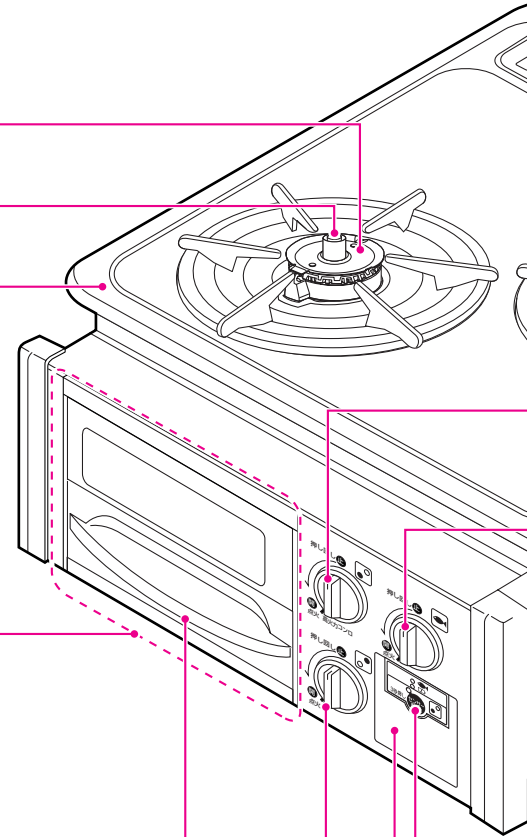
★ グリル水入れ皿

※グリル使用時には必ず約300mLの水を入れてください。

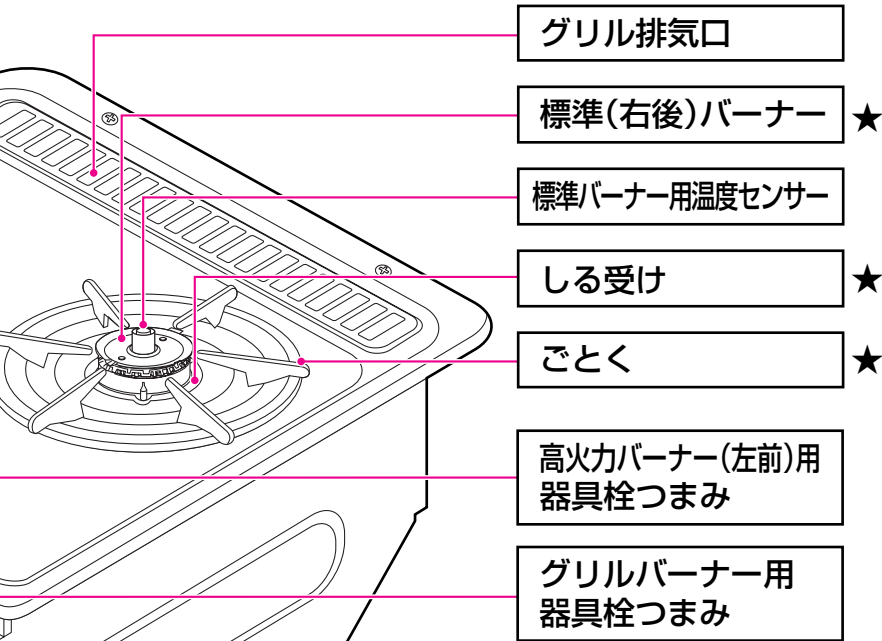
グリルとびら取っ手

標準バーナー(右後)用
器具栓つまみ

電池ケースふた
裏面に銘板貼付

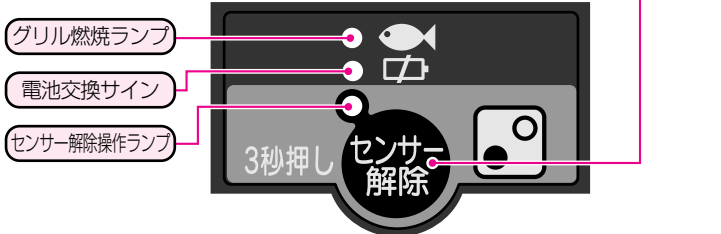


★印は交換対応部品です。詳しくは29ページ『アフターサービス』の交換部品を参照してください。



【センサー解除操作部】

※点着火後に設定できます。



■グリル燃焼ランプ 17

着火するとランプでお知らせします。

■電池交換サイン 21

乾電池の交換時期をお知らせします。

コンロバーナーで **便利機能の追求**

■センサー解除モード(高火力バーナー)

炒めものや、いりもの料理(ごま・大豆など)のように高温を必要とする調理の場合に使用します。

センサー解除 キー3秒押しで設定できます。

- 揚げものなどの油調理はしないでください。
- センサー解除モードは、最大1時間(高温で30分)で自動消火します。
- 焦げつき自動消火機能は作動しません。

安全性の追求

■立消え安全装置 19

風や煮こぼれで火が消えた場合、自動的にガスを止めます。

■コンロ消し忘れ消火機能 19

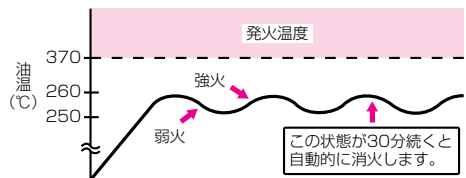
点火後約2時間で自動的にガスを止め消火します。高温調理の場合で消し忘れと判断したときは約30分で自動的にガスを止め消火します。

■焦げつき自動消火機能 20

空だきや、煮もの調理をしているとき、鍋の焦げつきを検知して自動的にガスを止め消火します。

■天ぷら油過熱防止機能 20

高温調理(炒めもの・焼きものなど)をするときや、天ぷら油が過熱されたときなど、油の発火温度とされる370℃に過熱される前(約250℃~260℃)に「強火」「弱火」をくり返し、消火しないようにまた、発火しないように自動的に温度調節します。この状態が30分続くと自動的にガスを止め消火します。



■グリル消し忘れ消火機能 19

点火後約22分で自動的にガスを止め消火します。

■グリル過熱防止センサー 20

グリル庫内や水入れ皿の温度が異常に高くなったとき自動的にガスを止め消火します。

■器具栓つまみ戻し忘れブザー 19

戻し忘れた場合は安全機能がはたらいてから約1時間の間、5分おきにブザー音『ピー』でお知らせします。

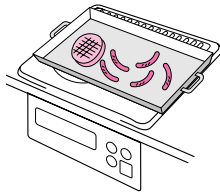
※ 19 20 内の数字は参照ページを示しています。

2 コンロを使用するときの注意

警告



コンロをおおったり、炎をふさがない
 コンロをおおうような大きい鉄板類や鍋を使用すると、不完全燃焼による一酸化炭素中毒や異常過熱による火災や塗装の変色・はく離、機器焼損・変形の原因になります。



市販の補助具(アルミはく製する受け、省エネ性をうたった補助具、焼網など)は使用しない

この機器の付属品あるいは指定のもの以外は使用しないでください。不完全燃焼による一酸化炭素中毒や、異常過熱による火災や塗装の変色・はく離、機器焼損・変形の原因になります。



鍋などがトッププレートからはみ出した状態では使用しない
 火災や機器焼損の原因になります。



揚げもの調理には、センサー解除モードを使用しない
 センサー解除モードは天ぷら油過熱防止機能を解除し、消火温度を高くしていますので、調理油が過熱され発火のおそれがあります。

注意



点火操作時や使用中はバーナー付近に顔や手および衣類などを近づけない
 衣類が燃えたり、やけどのおそれがあります。
 調理中に温度センサーが作動し、自動的に“弱火”⇄“強火”と炎の大きさが変化する場合があります、やけどをするおそれがあります。



トッププレートに、高温になった土鍋などを直接のせない
 トッププレートの変色や、損傷の原因になります。



ごとくをはずして、直接コンロに鍋を置いて使用しない
 不完全燃焼や機器焼損の原因になります。



しる受けに水を入れて使用したり、機器内に水をこぼしたりしない
 機器の故障の原因になります。



点火時、バーナーに着火したことを確認する
 火災のおそれや、思わぬ事故の原因になります。

〈つづき〉



必ず守る

鍋の種類に注意して使用する

- 底が凹んだ鍋、底がすべりやすい鍋、径の小さい鍋などは、不安定な状態で使用しない。
- 中華鍋などの底の丸い鍋は、必ず取っ手を持ちながら使用する。
- 片手鍋、フライパンなど重心が片寄った鍋は不安定な状態にならないよう、取っ手をごとくのツメ方向に合わせる、取っ手を持って使用する、取っ手を機器の前面からはみ出さないよう横に向けて置くなど、安定した状態で使用する。

不安定な状態で使用すると、鍋が傾いてやけどをするおそれがあります。



必ず守る

強火で使用する場合、鍋やフライパンなどの取っ手に注意して火力を調節する

やけどのおそれや、取っ手部の損傷の原因になります。



必ず守る

やかん、鍋などの大きさに合わせて、火力を調節する

はみ出した炎により、やかんや鍋の取っ手が加熱されて、やけどや取っ手の焼損の原因になります。

お願い

■使用中もときどき、正常に燃焼していることを確認してください。

■長時間使用していなかったり、初めて使用するときは配管内に空気が入っていて点火しにくい場合があります。しばらく待ってから、再度点火してください。

■煮こぼれに注意してください。

煮こぼれたときやバーナーに煮こぼれがかかったときはその都度お手入れを行ってください。

21～25ページの『点検・お手入れ』に従って行ってください。

機器の内部に煮汁が浸入しますと機器故障の原因になります。

また、バーナーに煮こぼれがかかったまま放置すると炎口がつまり、機器内部で燃えることにより機器焼損のおそれがあります。

※お手入れの際は機器が十分冷えてから行ってください。

■みそ汁を温めなおすときは火力を弱めにして、よくかき混ぜながら温めなおしてください。

強火で急に温めなおすと鍋底に沈んだみそが突然噴きあがり、鍋がはねあがってやけどをするおそれがあります。(とくにだし入り豆みそ(赤みそなど)のときは注意してください。)

■コンロを弱火で使用している場合は、機器下のキャビネットとびらをゆっくり開閉してください。火が途中で消える場合があります。

■風などがコンロの炎にあたらないように配慮して使用してください。

窓からの風や冷房装置の風の影響で、火が途中で消える場合があります。

■弱火のときは炎が見えにくい場合があります。消し忘れに注意してください。

■強火で長時間で使用された場合、まれに鍋とごとくがくっつくことがありますので、鍋を動かすときは注意してください。

2 コンロを使用するときの注意

温調機能を使用するときにとくに注意してください。

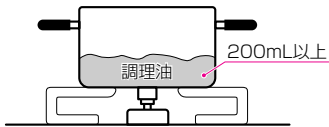
警告



必ず守る

コンロバーナー(天ぷら油過熱防止機能付)で使用する調理油の量は200mL以上で行う

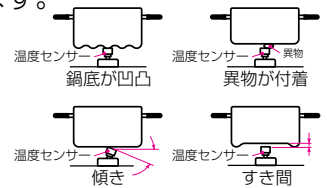
調理油の量がへってきたり、はじめから少ないと発火することがあります。



禁止

温度センサーの上面と鍋底が密着していないときは使用しない

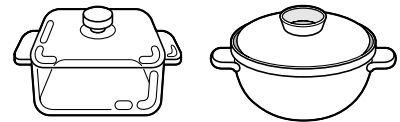
- 調理油の量に関係なく発火することがあります。
- 焦げつき消火機能が正しくはたらかない場合があります。



禁止

耐熱ガラス容器、土鍋など、熱が伝わりにくい容器で油料理しない

天ぷら油過熱防止機能がはたらかず、調理油が発火し、火災の原因になります。



注意

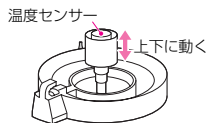


必ず守る

温度センサーが上下にスムーズに動くことを確認する。また、温度センサーのお手入れはこまめに行う

※お手入れ方法は24ページを参照してください。

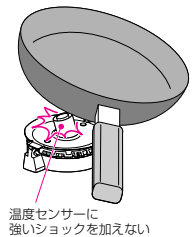
鍋に密着しないと、温度センサーが正常に作動しない場合があります。



禁止

温度センサーに強いショックを加えたり、キズをつけない

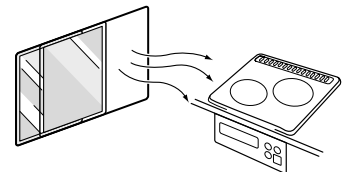
温度センサーが故障すると、天ぷら油過熱防止機能などが正常に作動しません。



温度センサーに強いショックを加えない

お願い

- 温度センサーにより鍋底の温度を検知してバーナーを制御するため、風があたるとセンサー機能が正しくはたらかないことがあります。窓から吹き込む風やエアコン、扇風機の風などがコンロの炎にあたらないように配慮して使用してください。









- 鍋の重さは温度センサーの密着を確実にするため300g以上(調理物の重さを含む)が必要です。とくに片手鍋などは、不安定になりやすいので注意してください。

- 調理中に鍋をのせかえるときは、一旦火を消してからのかえしてください。煮もの調理から火をつけたまま天ぷら鍋にのせかえたり、コンロから鍋をはずされている時間が長く続くと、センサーがはたらき弱火になったり自動消火することがあります。

《温度センサー付バーナーに適した鍋・中華鍋の選びかたについて》

鍋の選びかた

鍋などの種類	煮ものなど	炒めものなど (※3 油の量：200mL以上)
アルミ製の鍋・文化鍋 	○	○
ホーロー・打ち出し・ステンレス(厚手)の鍋 	○	○
ステンレス (薄手：鍋底厚み2mm未満)の鍋 	○ ※2	×
無水鍋 (ステンレス厚手鍋) 	○ ※1	○
鉄製の鍋・中華鍋・フライパン 	○	○
土鍋・圧力鍋・耐熱ガラス容器 	○ ※1	×

- ：適しています。 ×：適していません。(温度を正しく検知しない場合があります。)
- ※1：途中消火したり、焦げつく場合があります。
高火力コンロは、センサー解除モード(8ページ)にすると途中消火せず使用できます。
ただし、焦げつき自動消火機能がはたらかないため、焦げつきがきつくなりますので注意してください。
- ※2：焦げつきがきつくなります。
- ※3：油料理の場合の油の量を示します。

中華鍋について

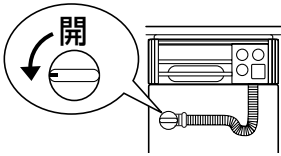
中華鍋を使うときは、

- ・鍋底と温度センサーが密着していることを確かめてから使用してください。
- ・中華鍋の種類によっては、鍋が安定せず、温度センサーが正しくはたらかません。
- ・必ず取っ手を持って調理してください。

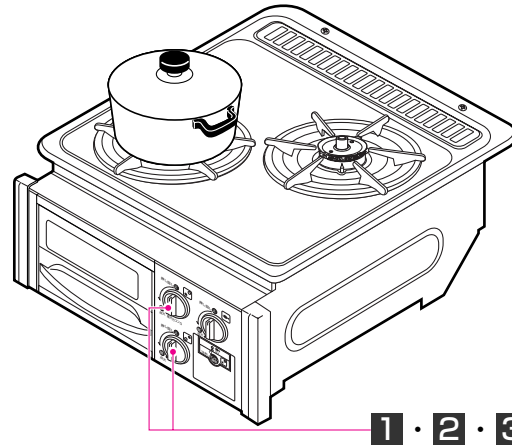
2 点火・消火のしかた(コンロ)

点火前に ※コンロを使用する前に「コンロを使用するときの注意」(P9~12)をよく読んでから使用してください。

- 器具栓つまみが **止の状態** で機器のガス栓を全開にしてください。



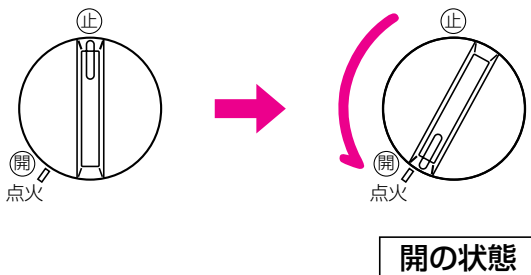
鍋やフライパンなどを中央に置く。



1・2・3

1 点火

- 器具栓つまみを押し、“点火”の位置まで回す。



- パチパチとスパークして点火します。点火位置いっぱいまで回して、着火を確認してから手を離してください。
 - 器具栓つまみを回した後、手を離しても数秒間スパークします。
- ※万一点火しないときは、器具栓つまみを回して**止の状態**に戻し、周囲のガスがなくなるのを待ってから再度、点火操作してください。
- ※長時間使用していなかったり、初めて使用するときは配管内に空気が入っていて点火しにくい場合があります。

調理するときのコツ(標準バーナー)

- 炒めもの(野菜炒め、目玉焼き、ハンバーグなど)をする場合

- 1分程度予熱をしてください。予熱時間が長すぎると安全機能がはたらいて消火する場合があります。



- きんぴらごぼう・インスタント焼きそばなどをする場合

- 水分が蒸発しても加熱を続ける料理の場合、途中で安全機能がはたらいて(焦げつきと判断)消火することがあります。このようなときは高火力バーナーのセンサー解除モード(8ページ参照)を使用してください。

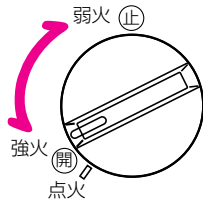


- カレー、ジャムなどの加熱をする場合

- トロミのある料理は沸騰するまでかき混ぜたり、鍋を動かしたりしないでください。(焦げつきの程度がきつくなる場合があります。)
- 水分の少ないものは水を加えてください。
- 火力は中火位にしてください。
- 沸騰後は中身の温度にムラができないように、ときどき混ぜてください。

2 火力調節

- 器具栓つまみを回して調節する。



- 器具栓つまみを (開) の方向へ回すと火力は強く、(止) の方向へ回すと火力は弱くなります。
- 炎を見ながら調理に適した位置に加減してください。
- 器具栓つまみはゆっくりと動かしてください。

- はやく操作すると、消火したり赤火になる場合があります。

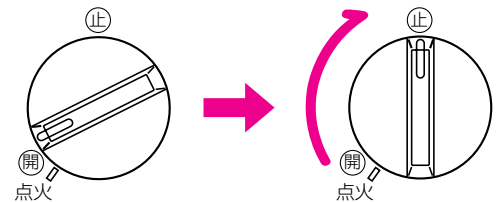
- 火力を絞り過ぎますと、立消え安全装置がはたらいて消火することがありますが、故障ではありません。
- グリルとコンロを同時に使用すると、コンロの炎が赤色になることがありますが、異常ではありません。
- コンロ使用中、センサー温度が高くなると自動的に強火、弱火を繰り返します。温度を保つ機能(通常時約250℃、センサー解除モード時約290℃)が作動するためであり、異常ではありません。

ブザー報知について

コンロバーナーの使用時、機器操作してから約30分毎に使用中(消し忘れ)であることをブザー音『ピピピッ』でお知らせします。

3 消火

- 器具栓つまみを(止)の位置まで回す。



止の状態

2 グリルを使用するときの注意

警告



グリル排気口の上に、ふきん・タオルなどをのせない

不完全燃焼や火災の原因になります。



必ず守る

グリル使用前はグリル庫内を必ず点検する

グリル庫内に食品くず、油くず、布などがあると、使用中に燃えることがあります。また、グリルとびらに魚などをはさみこんだまま使用しないでください。



必ず守る

グリル使用後および連続使用するときは、グリル水入れ皿にたまった脂を取り除く

たまった脂に火がついて火災のおそれがあります。



必ず守る

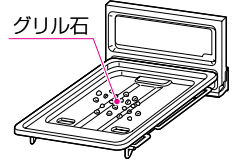
グリル使用中はそばから離れない

火災の原因になります。



グリル水入れ皿にグリル石、グリルシートなどを入れない

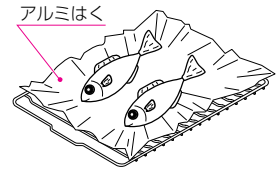
機器の損傷や、たまった脂が加熱され、燃えて火災の原因になります。



発火注意

脂の出る料理には、グリル焼網の上や下にアルミはくを敷かない

アルミはくの上に脂がたまり、発火する原因になります。



注意



必ず守る

グリル水入れ皿を持ち運ぶ際は、冷えてから持ち運ぶ

使用中、使用直後はグリル水入れ皿が高温になっています。また、グリル水入れ皿の出し入れや持ち運ぶ際は、グリル水入れ皿にたまった脂などがこぼれないように注意してください。



禁止

魚を取り出すときなど、手や腕がグリルとびらやガラスに触らないようにする

グリル水入れ皿を引き出すときは、グリルとびら取っ手以外は触らないやけどの原因になります。



接触禁止

グリルを使用するときは、グリル排気口に手や顔などを近づけない。また、鍋の取っ手などが排気口にかからないようにする

高温の排気が出て、やけどや鍋の取っ手が破損する原因になります。



必ず守る

グリル水入れ皿に水を入れて使用する

グリルを使用するときはグリル水入れ皿に必ず300mL以上の水を入れて使用する。また、続けて使用するときには、その都度必ず水を補給する。ただし、水の表面に脂が多くとまったら水を入れ替える。水を入れないで使用すると、火災の原因や異常過熱により、機器損傷の原因になります。



必ず守る

魚などの焼きすぎに注意する

魚などが燃え、グリル排気口から炎が出ることもあり、火災のおそれがあります。グリル庫内で魚などが燃えたり、たまった脂に引火した場合は、すぐに器具栓つまみを回して消火してください。

グリルを使用するときの注意

〈つづき〉



グリルとびらに重いものをのせたり、強い力を加えない

グリルとびらがはずれ、けがや機器損傷の原因になります。

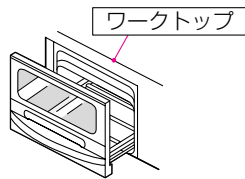


グリルとびらガラスに衝撃を加えたりキズをつけたりしない。また使用中、使用直後に水をかけない
ガラスが割れて、けがややけどの原因になります。



グリルとびらを開けたままグリルを使用しない

機器上部が変色したり、ワークトップをこがす原因になります。



鶏肉などの脂の多い食材を焼くと、飛び散った脂に引火して、瞬間的にグリル排気口から炎が出る場合があるので注意する

やけどや火災などの原因になります。



使用直後の魚の出し入れは、グリルとびらやグリル水入れ皿、グリル焼網を機器から取りはずさずに行う

グリルとびらガラスやグリル焼網などが熱くなっているため、やけどの原因になります。



グリル使用中、使用直後はグリルとびら付近を触らない

やけどの原因になります。



グリル使用直後は、お手入れや点検はしない

やけどの原因になります。



グリルを出し入れするときは、グリルとびら取っ手を持ち、ゆっくり水平に出し入れする。また、グリル水入れ皿を持つときは、ぬれぶきんなどで持たない

ぬれぶきんなどでグリル水入れ皿を持つと、やけどの原因になります。

お願い

■使用中もときどき、正常に燃焼していることを確認してください。

■連続で使用する場合は一旦火を消し、再度点火してください。

グリル庫内が高温になっていると、安全機能がはたらいて、焼き上がる前に消火する場合があります。

■冷凍の魚などは完全に解凍してから焼いてください。中心部まで十分に火が通らず、生焼け状態になる場合があります。

■魚などの焼き加減を見るときなど、グリル水入れ皿を約1分以上引き出したままにする場合は一旦火を消してください。

グリル過熱防止センサーがはたらいて消火する場合があります。

■長時間使用していなかったり、初めて使用するときは配管内に空気が入っていて点火しにくい場合があります。

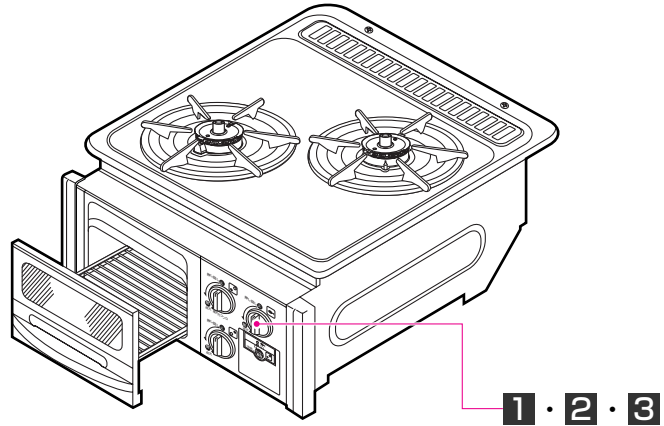
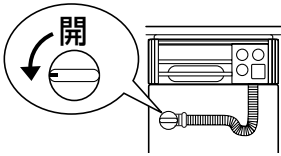
しばらく待ってから、再度点火してください。

■脂の多い魚などを焼いているときは、煙が多く出る場合があります。

2 点火・消火のしかた(グリル)

点火前に ※グリルを使用する前に『グリルを使用するときの注意』(P15~16)をよく読んでから使用してください。

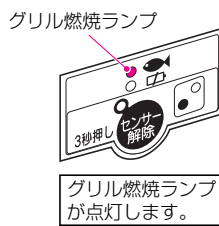
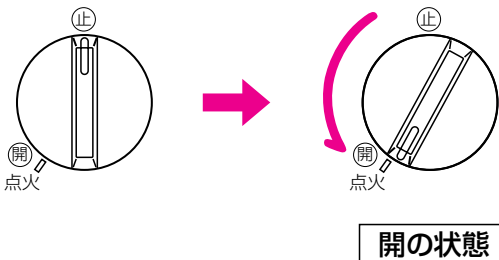
- 器具栓つまみが **止の状態** で機器のガス栓を全開にしてください。



※脂の多い魚を焼いているときは煙が多く出る場合があります。

1 点火

- 器具栓つまみを押し、“点火”の位置まで回す。

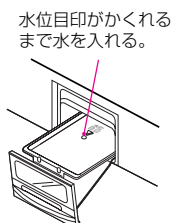


- パチパチとスパークして点火します。
- 点火した後、数秒間そのままの位置で手を離さないでください。
- 点火位置いっぱいまで回して、着火を確認してから手を離してください。着火すると燃焼ランプが点灯します。
- ※万一点火しないときは、器具栓つまみを回して**止の状態**に戻し、周囲のガスがなくなるのを待ってから再度、点火操作してください。
- ※長時間使用していなかったり、初めて使用するときには配管内に空気が入って点火しにくい場合があります。

- 初めてグリルを使うときは、必ずグリル水入れ皿に約300mL(コップ1杯半)以上の水を入れ、15分程度の空焼きをしてください。
- ※グリル庫内の油を焼ききるためで、煙やにおいが出ていても異常ではありません。(空焼きしているときに、グリル過熱防止センサーが作動して消火する場合がありますが、少し待ってから再度点火してください。)

- グリル庫内に可燃物がないことを確認してください。
- グリルを使うときは必ずグリル水入れ皿に約300mL(コップ1杯半)の水を入れてください。

水を入れる量のめやすは、グリル水入れ皿を水平にし、中央部にある凸部の先端まで水を入れてください。



- 水を入れないで使用したときや、グリル庫内温度が高温の場合、安全のため自動消火することがあります。グリル過熱防止センサーが作動したためで、グリル水入れ皿に水を入れて、しばらく(約3分程度)待ってから再度点火して使用ください。(20ページ参照)

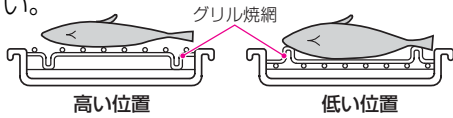
魚の焼きかたの手順

予熱

- 魚や肉は、点火後約3分予熱し、温度が上がってから材料を入れてください。
- 焦げやすいもの(つけ焼き、照り焼き、味噌漬けなど)や火の通りの悪い魚などは、予熱しないでそのまま焼いてください。

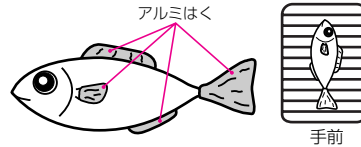
焼網の高さ (通常は高い位置で使用してください。)

- グリル焼網は裏返すことで高さを変えることができますので、焦げつきやすいものや厚みのあるもの、あじなどを複数匹焼くときは低い位置で使用してください。



焼きかたのコツ

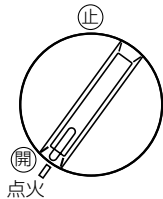
- ①魚の下準備をする。
 - 塩焼きの場合は塩をふり、しばらく置く。
 - 焦げやすい部分や、尾・ひれには厚めに塩をつけるか、アルミはくでおおう。
- ②魚を焼網にのせて点火する。
 - 魚は頭を奥にして置いてください。



- ※魚はグリル焼網に合った大きさに切り、グリル焼網の中央にのせて焼いてください。
- ※冷凍した魚は、完全に解凍してから調理してください。

2 火力調節

- 火力は、**開**の位置(全開)で使用する。

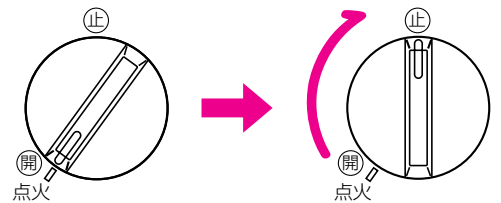


- グリルは、火力調節せずに**開**の位置で使用してください。
- ※火力を小さくして使用すると、消火したり、不完全燃焼の原因になります。

- グリル使用時やグリルとコンロを同時に使用すると、コンロの炎が赤色になることがありますが、異常ではありません。
- 焼網の一部が変色することがありますが、異常ではありません。

3 消火

- 器具栓つまみを**止**の位置まで回す。



止の状態

ワンポイントアドバイス

- 焼きナスや手羽先などをグリルで調理する場合は、切れ目を入れて調理してください。切れ目を入れずに調理すると食材の水分がはじけて水蒸気が発生し、途中消火する場合があります。
- 焦げ過ぎや、型くずれ防止に、姿焼きは尾ヒレにたっぷり化粧塩してください。
- 火の通りをよくするために、切り身は皮に切れ目を入れてください。
- 焦げやすいので、つけ焼きはたれをふき取り、みそ漬けは、みそを洗い流してふいてください。

2 安全機能・温度センサーについて

安全機能について

全バーナー

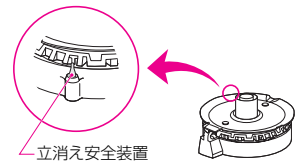
■立消え安全装置 (コンロバーナー：ブザー音『ピー』でお知らせします。
 (グリルバーナー：ブザー音『ピー』とグリル燃焼ランプ2回点滅(10回繰り返し)でお知らせします。)

●風や煮こぼれで火が消えた場合、自動的にガスを止めます。(完全にガスが止まるまで数秒かかります。)

●再度点火されるときは窓や戸を開けて換気をし、ガスのおい (例) 標準バーナー
 が完全になくなってから点火操作をしてください。

●立消え安全装置に煮こぼれや水滴がついたときはきれいにふき
 取ってください。
 また、立消え安全装置に硬いものをぶつけないでください。
 (点火不良の原因になります。)

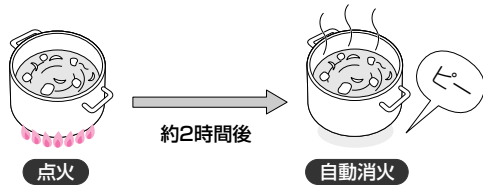
後方から見た図



■消し忘れ消火機能 (コンロバーナー：ブザー音『ピー』でお知らせします。
 (グリルバーナー：ブザー音『ピー』とグリル燃焼ランプ4回点滅(10回繰り返し)でお知らせします。)

●点火後、一定時間経過すると自動的にガスを止め、消火します。

《例：標準バーナーで
 煮ものをした場合》



高火力バーナー：通常時 約2時間
 センサー解除モード時 約1時間
 高温状態持続時 約30分
 標準バーナー：通常時 約2時間
 高温状態持続時 約30分
 グリルバーナー：約22分

※調理物(魚など)の種類によっては、グリル消し忘れ消火機能が作動する前に発火することがありますので機器から離れないようにし、焼きすぎに注意してください。

■器具栓つまみ戻し忘れブザー

●戻し忘れた場合は安全機能がはたらいてから約1時間の間、5分おきにブザー音『ピー』でお知らせします。
 ただし、他のバーナーを使用中は、ブザー音は鳴りません。

コンロバーナー

■センサー解除モード

こんな調理は高火力バーナーのセンサー解除モードを使用してください。(8ページ参照)

- ・炒めものや、いりもの料理(ごま・大豆など)のように高温を必要とする調理
- ・中華鍋やフライパンを、煙が出るまで予熱する場合

(高火力バーナーは安全のため、温度センサーが約250℃になると弱火になるようになっています。)

- 高火力バーナー点火後、センサー解除キー3秒押しで設定できます。
 ※連続使用可能時間は約1時間です。(※高温状態で温度変化のないときは30分)
- ※センサーの故障を防止するために、センサーの温度が上がりすぎると自動的に火力を調節したり、ガスを止め、消火したりすることがあります。

⚠警告

- センサー解除モードを使用するときは、揚げものなどの油調理はしない。
 センサー解除モードは天ぷら油過熱防止機能の消火温度が高くなっていますので、調理油が過熱され発火のおそれがあります。
 ※焦げつき自動消火機能もはたらきません。

使用中に自動消火した場合、必ず器具栓つまみを回し、止の状態に戻してください。

※安全機能がはたらいたときは、28ページを参照してください。

コンロバーナー

■焦げつき自動消火（ブザー音『ピー』でお知らせします。）

- 焦げつきや空だきの場合自動的にガスを止め、消火します。
- 焦げつき消火時の焦げの程度は鍋の材質・火力・内容物の種類によって異なります。
- とくに土鍋やガラス製鍋、薄手のステンレス鍋などは熱伝導が悪いため焦げつき程度がきつくなります。
- 弱火から強火に切り替えた場合にセンサーがはたらいて自動消火することがあります。再度点火すると正常に作動します。

※センサー解除モードに設定している間は、この機能ははたらきません。（8ページ参照）

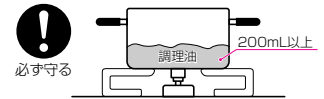
■天ぷら油過熱防止（ブザー音『ピー』でお知らせします。）

- コンロバーナーは、約250℃で弱火となりますが、それ以上に温度が高くなると、自動的にガスを止め、消火します。

※鍋の種類や油の量によって自動消火したときの油の温度は異なります。

⚠ 警告

- 調理油の量は200mL以上で行う。
※調理油の量がへってきたり、はじめから少ないと発火することがあります。



⚠ 注意

- 天ぷら油過熱防止機能がはたらいたときは、鍋や油の温度が相当高くなっているため注意する。
やけどやけがの原因になります。

※センサー解除モードに設定している間は、この機能ははたらきません。（8ページ参照）

グリルバーナー

■グリル過熱防止センサー（ブザー音『ピー』と燃焼ランプ3回点滅（10回繰り返し）で、お知らせします。）

- 水を入れないで使用したり、グリル庫内の温度が使用中異常に高くなったときや、連続で使用する場合などで温度が高い場合、安全のためガスを止め自動消火したり、点火後すぐに消火したりします。
- 次のようなときにグリル過熱防止センサーがはたらいて自動消火したり、魚が焼ける前に消火したり、また連続使用することができない場合があります。
 - ・グリル水入れ皿に水を入れずに使用した場合
 - ・水の量が少なかった場合
 - ・使用中、時間を忘れて焼きすぎた場合（水の量が少なくなってきた場合）
 - ・魚などを裏返すときグリル水入れ皿を約1分以上引き出したままにした場合
- グリル過熱防止センサーがはたらいた場合
 - ・グリル庫内の温度がある程度下がるまで再使用できない場合がありますので、しばらく（約3分程度）待ってから再度点火してください。
 - ※グリル過熱防止センサーがはたらいているとき、点火操作はできますが、手を離すと火が消えますので注意してください。

⚠ 注意

- グリル過熱防止センサーがはたらいたときは、グリル水入れ皿やグリルとびらガラスの温度が相当高くなっているため注意する。
やけどやけがの原因になります。

使用中に自動消火した場合、必ず器具栓つまみを回し、止の状態に戻してください。

3 点検・お手入れ

⚠️ 注意

点検・お手入れは、ガス栓を閉じ、機器が冷えてから手袋をはめて行う

- やけどや、機器の角などでけがをする原因になります。
(グリル庫内や排気口まわりなど、見えにくいところを掃除する場合は、とくに注意してください。)
- お手入れする部品以外は、はずさないでください。
- 使用直後は、ガラス面は熱くなっていますので、お手入れは、ガラスが冷えてから行ってください。
- はずした部品は、『お手入れ(点検・お手入れ後の取り付け方法)』(22~25ページ)を参照して取り付けてください。
- 点検・お手入れ後は、機器およびグリル庫内にふきん・紙類などを置き忘れていないか必ず確認してください。



点 検

各部品の取り付けは？

- バーナーキャップ・ごとく・しる受けなど正しく取り付けられていますか？

➡ 正しく取り付けてください。

👉 22 ~ 25

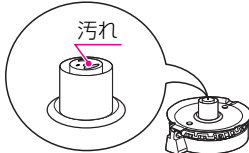
温度センサー・点火部・立消え安全装置は？

- センサーは軽い力で、上下にスムーズに動きますか？



※ 煮こぼれの付着などで動かなくなる場合があります。動かない場合は点検が必要です。お買い上げの販売店または、弊社に連絡してください。

- センサー頭部に汚れや、キズがありませんか？



- 点火部・立消え安全装置に煮こぼれや水滴がついていませんか？

➡ お手入れのしかたを参照してください。

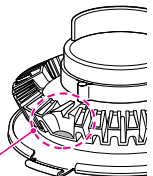
👉 24

バーナーキャップは？

- 炎口が目づまりしていませんか？

(このイラストはバーナーキャップの裏面です。)

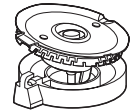
汚れ・目づまりなど



- 傾いたり浮いたりしていませんか？



禁止

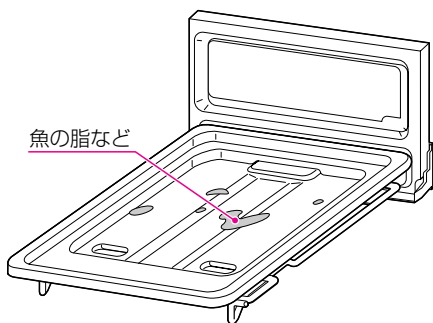


➡ お手入れのしかたを参照してください。

👉 24

グリル水入れ皿は？

- 魚の脂などたまっていませんか？



➡ お手入れのしかたを参照してください。

👉 25

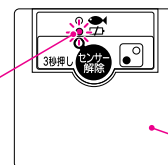
乾電池は？

《乾電池の交換めやすはおよそ1年です。》

- 使用時、電池が消耗してくると、予告としてブザー音『ピー』がなり、電池交換サインが点滅します。
- 早めに新しいアルカリ乾電池(単1形2個)と交換してください。

点滅

電池交換サイン



電池ケースふた

さらに電池が消耗してくると使用できなくなります。

➡ 乾電池の取り付けかたを参照してください。

👉 6

お手入れ（点検・お手入れ後の取り付け方法）

※使用ごとにお手入れしてください。汚れたままにしますと汚れがこびりつき、落ちにくくなります。煮こぼれをした場合は、その都度お手入れをしてください。煮こぼれしたまま放置するとお手入れする部品が固着し、はずれにくくなったり、故障の原因になります。とくに、砂糖などを含んだ濃い汁は、すぐにふき取ってください。焼きついて掃除が困難になります。

汚れがひどいときは、台所用中性洗剤を混ぜた水を含ませた紙で汚れた部分を湿らせ、汚れを浮かせます。汚れが浮いてきたら、スポンジや布などのやわらかいものでふき取った後、洗剤が残らないよう水ぶきしてください。ごときは、つけ置きや煮洗いするとさらに汚れが落ちやすくなります。

お願い

- シンナー・ベンジン・アルカリ性洗剤・研磨剤入り洗剤・ナイロンたわし・金属たわしなどを使用したり、硬いものでこすったりしないでください。塗装の変質、はがれの原因となりますので使用しないでください。



禁止



トッププレート

- トッププレートが十分に冷えてから、お手入れを行ってください。

■ほうろう仕上げ

- 台所用中性洗剤を含ませた布やスポンジで汚れをふき取った後、乾いた布で水気をふき取ってください。

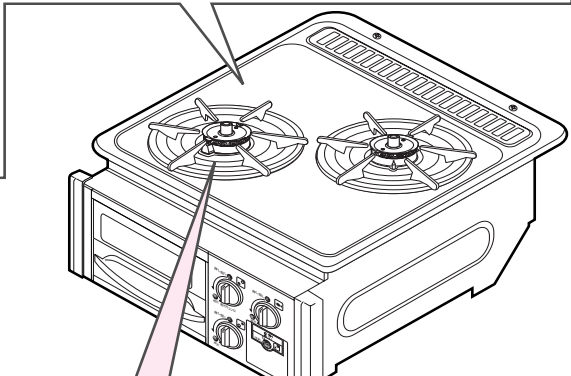
取れにくい汚れ

台所用中性洗剤をつけて洗った後、乾いた布で十分ふき取ってください。

※こびりついた汚れは、クリームクレンザーを布につけてふき取ってください。ただし、光沢がなくなったりすることがありますので常用しないでください。

お願い

- トッププレートは、ネジで固定されています。修理技術者以外の方は、取りはずさないでください。



しる受け

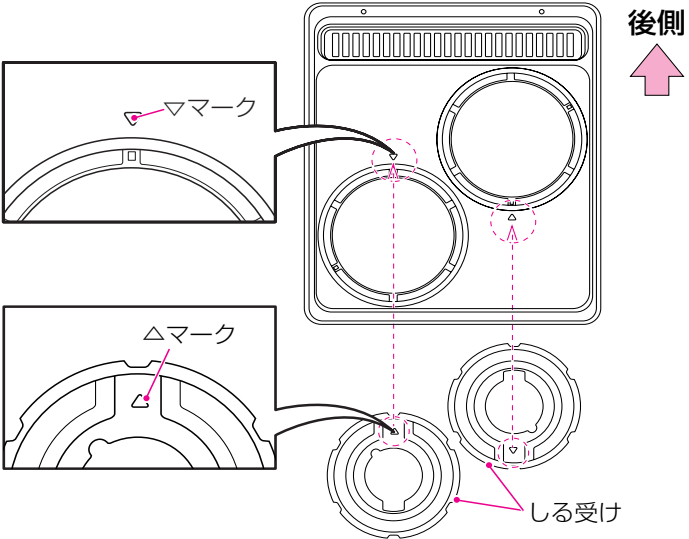
- 台所用中性洗剤を含ませた布やスポンジで汚れをふき取った後、乾いた布で水気をふき取ってください。

取れにくい汚れ

台所用中性洗剤で丸洗いした後、乾いた布で十分水気をふき取ってください。

■取り付けかた

しる受けの△マークを後側にして、トッププレートの▽マークに合わせて取り付けてください。



3 点検・お手入れ

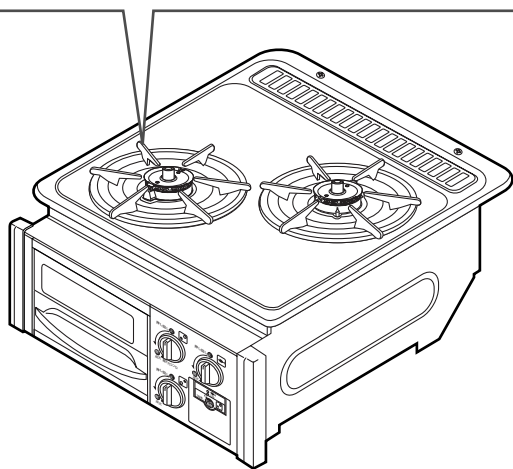
お手入れ（点検・お手入れ後の取り付け方法）

ごとく

- 台所用中性洗剤を含ませた布やスポンジで汚れをふき取った後、乾いた布で水気をふき取ってください。

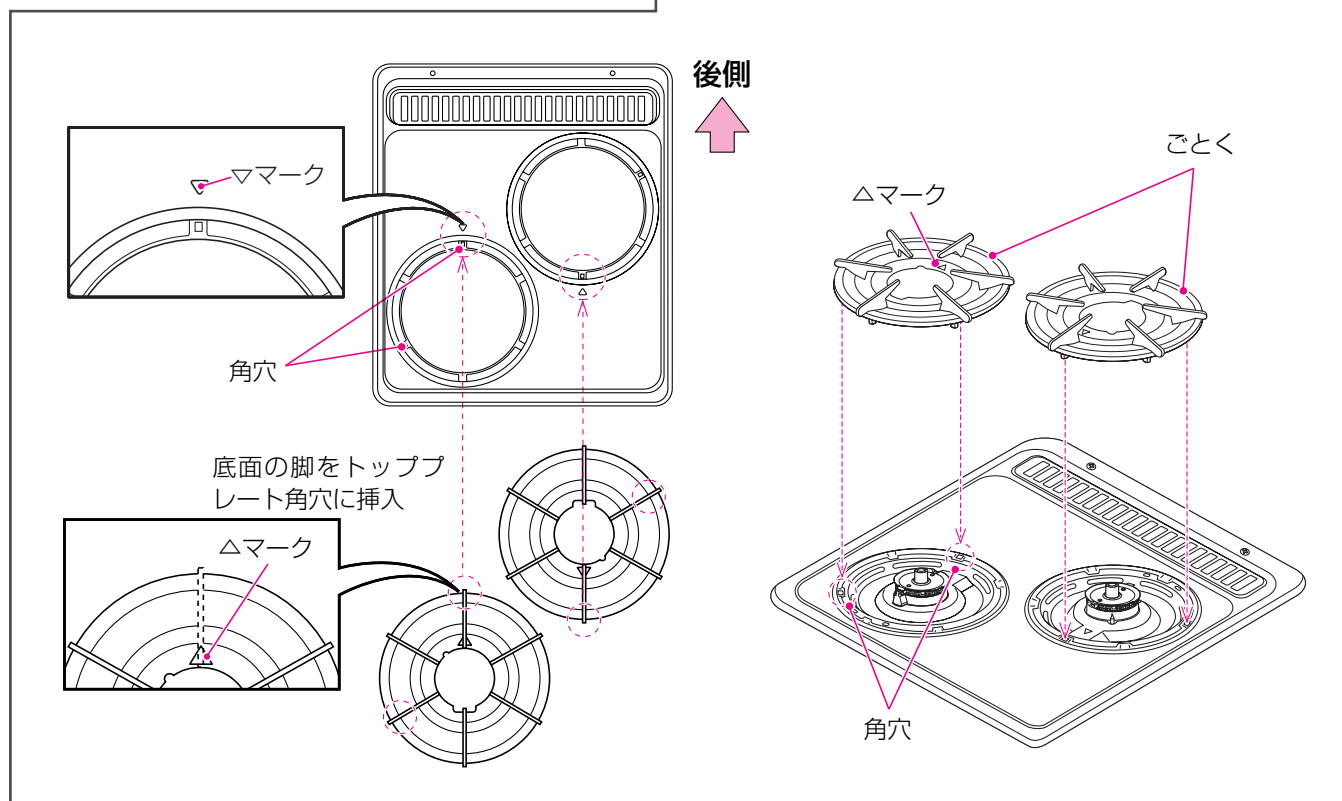
取れにくい汚れ

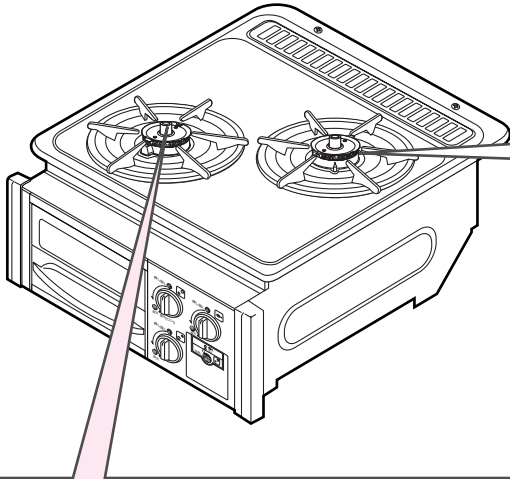
台所用中性洗剤で丸洗いした後、乾いた布で十分水気をふき取ってください。



■取り付けかた

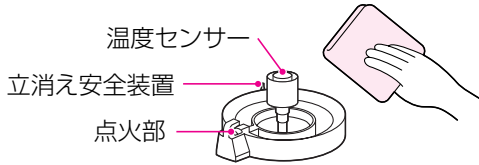
しる受け、バーナーキャップを正しく取り付けた後、ごとくを取り付けてください。ごとくの△マークを、トッププレートの▽マークに合わせ、ごとくの底面の脚をトッププレートの角穴に挿入して取り付けてください。
※傾きがないことを確認してください。





温度センサー・点火部・立消え安全装置

- 煮こぼれなどの汚れを布でふき取る。
(洗剤などは使用しない。)



お願い

- 汚れをふき取る際、強い力を加えたりして変形させないようにしてください。
故障の原因となります。

機器表面・操作部

- 乾いた布でよくふく。

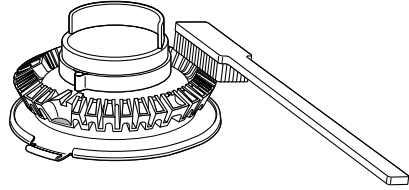
取れにくい汚れ

台所用中性洗剤を含ませた布でふき取ってください。その後、乾いた布で水気をふき取ってください。

※シルバー色タイプは、グリル取っ手などの樹脂部に、特殊塗装を施していますが、万一表面の塗装がはがれても使用上問題はありません。

バーナーキャップ

- 表面はスポンジと洗剤で丸洗いし、目づまりしていたらバーナーキャップを取りはずして裏面から歯ブラシを使って洗う。その後、乾いた布で水気をふき取ってください。
- 煮こぼれしたときは、必ずお手入れしてください。



注意

- バーナーキャップ水洗い後は、よく水気を切る。
水分が残ったまま取り付けたら、点火不良や不完全燃焼になります。



必ず守る

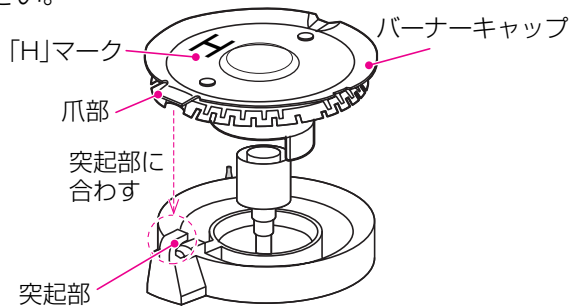
お願い

- 強くこすったり、あてたりしないでください。
キズ、ゆがみ、変色、はく離の原因となります。

取り付けかた

図のようにバーナーキャップの爪部が突起部の真上にくるように合わせ、バーナーキャップを取り付けてください。

※傾いたり、浮いたりしていないかを確認してください。



※高火力バーナー用バーナーキャップには「H」マークがあります。

注意

- バーナーキャップを正しく取り付ける。
バーナーキャップを正しく取り付けないと、点火しなかったり炎が不均一になり、異常燃焼や部品が焼損、変形するおそれがあります。

3 点検・お手入れ

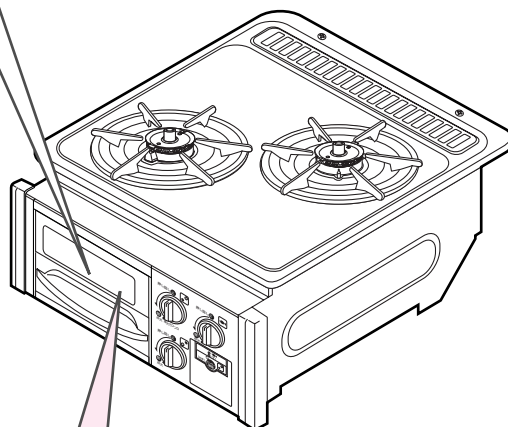
お手入れ（点検・お手入れ後の取り付け方法）

グリル部(グリル水入れ皿、グリル焼網、グリルとびら)

- 使用の都度、台所用中性洗剤を含ませた布やスポンジで汚れをふき取った後、乾いた布で水気をふき取ってください。

取れにくい汚れ

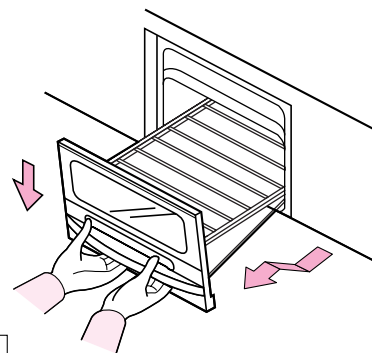
台所用中性洗剤で丸洗いした後、乾いた布で十分水気をふき取ってください。



グリル水入れ皿の取り出しかたと取り付けかた

□取り出しかた

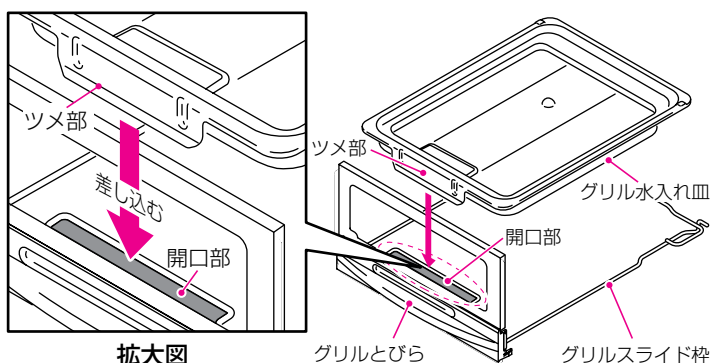
- グリルとびらを水平にゆっくりと手前に止まるまで引き出し、少し持ち上げて、再度引き出してください。
- ※グリル水入れ皿の水をこぼさないように注意してください。
- ・グリル水入れ皿は、グリルとびら取っ手と一体になっています。
- ・グリル水入れ皿は、ストッパーがついていますので、手前に引き出すととまります。
- ※使用直後は熱くなっていますので、取り扱いに注意してください。
- ※グリル水入れ皿を取りはずすときは、必ず両手で行ってください。



グリルとびらを全開近くまで引き出すと、グリルとびら全体が下がりますので、手を離すときは注意してください。

□取り付けかた

- グリル水入れ皿の前面下部についているツメ部をグリルスライド枠の開口部に上方から差し込んでください。
- ※ツメ部が開口部に収まっていないとグリルケースにうまく入りません。
- 焼網をのせた後、グリルケースの底部へ水入れ皿を入れ、奥に当たるまできっちりと入れてください。













3 故障かな？と思ったら

- 故障かな？と思ったらただちに使うのをやめてください。
- 故障かな？と思ってもよく調べると故障でない場合があります。
まず、次のことをお調べください。

こんなとき	原因	参照ページ
点火しない。 点火しにくい。 火が消える。	<ul style="list-style-type: none"> ●機器のガス栓が全開になっていますか？ ●乾電池が消耗していませんか？ ●バーナーキャップが傾いたり、浮いたりしていませんか？ ●バーナーキャップの炎口がつまっていますか？ ●点火部・立消え安全装置が汚れたり、ぬれていませんか？ ●器具栓つまみを“点火”の位置までいっぱい回していますか？ (数秒間“点火”の位置にしておきましたか？) ●グリル過熱防止センサーがはたらいていませんか？ (連続焼きなどで庫内温度が高くなっていませんか？) 	6 21 21 21 21 13・17 20
ガスのおいがする。 いやなおいがする。	<p>ただちに使うのをやめ、機器のガス栓を閉じてから原因を調べてください。</p> <p>警告</p> <ul style="list-style-type: none"> ●周囲に燃えやすいものやプラスチック製品などはありませんか？ 火災のおそれがあります。 ●煮こぼれや風などで火が消えていませんか？ ●バーナーキャップに水気がついていませんか？ 	3 19 24
消火しやすい。 使用中火が消える。	<ul style="list-style-type: none"> ●バーナーに風があたっていませんか？ ●煮こぼれがバーナーにかかっていますか？ ●立消え安全装置に煮こぼれや水滴がついていませんか？ ●弱火の状態でも機器下のキャビネットとびらを開閉していませんか？ ●温度センサーが汚れていませんか？ ●鍋が焦げたり、油の温度が高くなっていませんか？ ●鍋を正しくのせていますか？ ●鍋底が凸凹していませんか？ ●火をつけてから約2時間(高温で30分)以上たっていますか？ ●センサー解除モードで火をつけてから約1時間(高温で30分)以上たっていますか？ <p><グリルバーナー></p> <ul style="list-style-type: none"> ●火をつけてから約22分以上たっていますか？ ●焼きすぎたりしていませんか？ 	19 19 19 10 21 20 11 11 19 19 19 20
黄炎で燃える。 炎が安定しない。 異常音をたてて燃える。	<ul style="list-style-type: none"> ●バーナーキャップが傾いたり、浮いたりしていませんか？ ●バーナーキャップ炎口がつまっていますか？ 	21 21

3 故障かな？と思ったら

● 次のような現象は故障ではありません

● はじめてグリルを使用するとき、煙やにおいが出る。		部品についている油が焼けるためです。17ページをご覧ください。
● パチパチとすべての点火装置で音がする。		同時点火方式となっていますので、1ヶ所の点火操作ですべての装置が「パチパチ」とスパークします。
● 点火後や消火後にキシミ音がでる。		加熱や冷却される際に金属が膨張・収縮して起こる音です。
● グリル使用時やコンロとグリルを同時に使うと炎が赤色になる。		焼き物の塩分(塩化ナトリウム)や水中に溶解しているカルシウムによるものです。
● 消火時「ポン」と音がする。		火が消えたときの音で異常ではありません。
● 消火しても数秒間火が残り、すぐに消火しない。		バーナー内部に残ったガスが燃焼しているためで異常ではありません。
● グリル使用中に魚の脂のパチパチはねる音がする。		魚に含まれている水分が脂と接触して蒸発する音で異常ではありません。
● コンロ燃焼時に点火部でポッポッと音がする。		火力によってはバーナー内部で音が鳴る場合がありますが異常ではありません。
● 強火になるとき一瞬炎が大きくなる。		バーナー内のガスが一度に出されるためで異常ではありません。
● ごとくの先端が変色や凹凸状になる。		コンロ部を使用すると、ごとくのツメの先端が過熱されホーローがはがれたり、凹凸状になりますが異常ではありません。

● 以上のことをお調べになっても、なお異常のあるときやおわかりにならないときには、お買い上げの販売店または、弊社(裏表紙連絡先参照)に連絡してください。不完全な処置や異常がある状態で使い続けると事故のもとになります。

お知らせ表示

- 安全機能(19~20ページ)がはたらいたり、使用方法の不具合があった場合、自動的に消火すると同時にブザー音が鳴り、グリルバーナーの場合は、燃焼ランプが点滅してお知らせします。

お知らせ表示一覧 《ブザー音『ピー』でお知らせ報知します。》

お知らせ表示	部 位	原 因	処置方法
グリル燃焼ランプ			
4回点滅	コンロバーナー	消し忘れ消火機能作動	【コンロ】 器具栓つまみを「 止の状態 」に戻す。 続けてお使いになるときは、再度点火してください。 【グリル】 器具栓つまみを「 止の状態 」に戻す。 続けてお使いになるときは、しばらく(約3分程度)待ってから再度点火してください。
	グリルバーナー		
3回点滅	コンロバーナー	焦げつきや異常高温になったとき	
	グリルバーナー	グリル過熱防止センサー作動 (魚など入れずに空焼きした場合や時間を忘れて焼きすぎた場合)	
2回点滅	コンロバーナー	バーナー途中消火 (煮こぼれや風などで消火したとき)	
	グリルバーナー		
1回点滅	コンロバーナー	バーナー不着火 (点火に失敗したとき)	
	グリルバーナー		
	全バーナー	器具栓つまみ戻し忘れブザー作動 (ブザー音『ピー』5分毎に1回報知火が消えて、器具栓つまみが開状態にあるとき)	
電池交換サイン点滅	乾電池	電池が消耗してきたとき	

グリル燃焼ランプの点滅は、それぞれの点滅回数を10回くり返します。

上記以外の表示が出た場合。

- ➡点検が必要です。器具栓つまみを「**止の状態**」に戻し、お買い上げの販売店または、弊社(裏表紙連絡先参照)に連絡してください。

3 アフターサービス

アフターサービス

サービスのお申し込み

- 26～28ページの『故障かな？と思ったら』を見て、もう一度確認してください。
- 確認のうえ、それでも不都合な場合あるいは、ご不明な場合はご自分で修理しないでお買い上げの販売店、ガス事業者または、弊社（裏表紙連絡先参照）に連絡してください。
なお、連絡されるときは、下記のことをお知らせください。

1. 品名コード	電池ケースふた裏面に貼付の銘板をご覧ください。	3. 故障または異常の内容（できるだけ詳しく）
2. 型 式 名	電池ケースふた裏面に貼付の銘板をご覧ください。	4. ご住所・お名前・電話番号・道順（できるだけ詳しく）

転居される場合

ガスには都市ガス(数種類)およびLPガスの区分があります。

- ガスの種類が異なる地域へ転居される場合には、部品の交換や調整が必要となりますので転居先のガスの種類を確認のうえ、お買い上げの販売店または、転居先のガス事業者に連絡してください。この場合、調整・改造に要する費用は保証期間中でも有料となります。
- ガスの種類によっては調整・改造できない場合もあります。

保 証 書

取扱説明書の裏表紙保証書になっています。


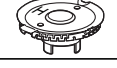


- 保証書に記載されているように機器の故障については、一定期間・一定条件のもとに修理いたします。保証書を紛失されますと、無料修理期間であっても修理費をいただくことがありますので、大切に保管してください。
- 無料修理期間経過後の修理については、お買い上げの販売店または、弊社（裏表紙連絡先参照）に相談してください。
修理によって性能が維持できる場合は修理（有料）いたします。

補修用性能部品の保有期間

- この製品の補修用性能部品《機能を維持するための必要な部品》の保有期限は、製造打ち切り後5年間です。ただし、保有期間経過後であっても補修用性能部品の在庫がある場合は、有料修理いたします。

交換部品（お客さまにて取り替え可能な部品）

- 下記の部品（有償）は、お客さまご自身にてお取り替えしていただくことができます。
お買い上げの販売店または、0120-38-8180（電話料金無料）にお問い合わせください。
いたんできたら、早めに交換してください。

交換部品	形 状	現金標準価格：税込	部品コード
ごとく （高火力・標準バーナー用）		¥ 1,470 <small>（本体価格 ¥ 1,400）</small>	DGOU120038100
しる受け		¥ 1,050 <small>（本体価格 ¥ 1,000）</small>	DGOU120118103
バーナーキャップ （高火力バーナー用）		¥ 1,575 <small>（本体価格 ¥ 1,500）</small>	LWOL32003107
バーナーキャップ （標準バーナー用）		¥ 1,575 <small>（本体価格 ¥ 1,500）</small>	DGOU320077001
グリル焼網		¥ 630 <small>（本体価格 ¥ 600）</small>	DG1N330130202
グリル水入れ皿		¥ 2,100 <small>（本体価格 ¥ 2,000）</small>	DG1W33011106

（2011年7月現在の価格です。価格・仕様は、変更される場合があります。あらかじめご了承ください。）

上記部品の価格には、配送費は含まれておりません。詳しくは、弊社にお問い合わせください。

乾電池は電気店などでお買い求めください。

*形状のイラストは、参考として記載しております。詳しくは7～8ページの『各部のなまえと特長』を参照してください。

3 仕様

仕様

品名	ガスビルトインコンロ
型式	C2G12KS
点火方式	連続スパーク点火
安全装置	<ul style="list-style-type: none"> ・立消え安全装置 (全バーナー) ・天ぷら油過熱防止機能 ・焦げつき自動消火機能 ・コンロ消し忘れ消火機能 ・グリル消し忘れ消火機能 ・グリル過熱防止センサー (コンロバーナー) (グリルバーナー)
付属品	●取扱説明書(保証書付) ●工事説明書 ●アルカリ乾電池(単1形1.5V:2個)
外形寸法	高さ261mm×幅448mm×奥行497mm
質量(本体)	15kg

使用ガスグループ		1時間当たりのガス消費量kW				ガス接続
		個別ガス消費量			全点火時 ガス消費量	
		高火力バーナー (左前)	標準バーナー (右後)	グリル		
都市ガス用	13 A	4.20 {3,610kcal/h}	2.97 {2,550kcal/h}	1.83 {1,575kcal/h}	8.14 {7,000kcal/h}	Rc1/2 (メネジ)
	12 A	3.90 {3,350kcal/h}	2.79 {2,400kcal/h}	1.71 {1,470kcal/h}	7.58 {6,520kcal/h}	
LPガス用		4.20 {0.301kg/h}	2.97 {0.213kg/h}	1.83 {0.131kg/h}	8.14 {0.583kg/h}	

◎本仕様は改良のためお知らせせずに変更することがありますがご了承ください。

保証書

品名	ガスビルトインコンロ
----	------------

このたびは当社製品をお買い上げいただきましてありがとうございます。この保証書はおお客様の正常な使用状態において万一、機器本体が故障した場合には、本書の記載内容で無料修理を行うことを約束するものです。

<無料修理規定>

1. 取扱説明書、本体貼付ラベルなどの注意書に従った正常な使用状態が故障した場合には、お買い上げの販売店または、弊社が無料修理致します。
2. 保証期間内に故障し、無料修理を受ける場合は、お買い上げの販売店または、弊社にご依頼のうえ、本書をご提示ください。なお、離島および離島に準ずる遠隔地への出張修理を行った場合には、出張に要する実費を申し受けます。
3. ご転居の場合は、事前にお買い上げの販売店にご相談ください。
4. ご贈答品で本保証書に記入してあるお買い上げの販売店に修理がご依頼できない場合には、弊社にご相談ください。
5. 本書は日本国内においてのみ有効です。(This warranty is valid only in Japan.)
6. 本書は再発行致しませんので、紛失しないよう大切に保管してください。
7. 保証期間内でも次の場合には有料修理になります。
 - (イ) 住宅用途以外（業務用：喫茶店、飲食店など）でご使用になられた場合による故障および損傷。
 - (ロ) 車両、船舶に備品として搭載された場合に生じた故障および損傷。
 - (ハ) 工事説明書および取扱説明書などに指示する方法以外の工事設計または取付工事などが原因で生じた不具合、故障および損傷。
 - (ニ) お買い上げ後、取付場所の移動・落下などによる故障および損傷。
 - (ホ) 建築躯体の変形など住宅部品本体以外の不具合に起因する機器の不具合および塗装の退色、メッキの軽微な傷、錆など設計仕様の範囲内の感覚的な現象の場合。
 - (ヘ) 適切な使用、維持管理を行わなかった場合および不当な修理や改造による故障および損傷。
 - (ト) ガスの供給事情による故障および損傷。
 - (チ) 指定規格以外のガス（ガスグループ）および電気（指定外の電池含む）で使用された場合。
 - (リ) 火災・爆発などの事故、落雷・地震・噴火・風水害・煤煙・異常気象などの天災・地変および戦争・暴動など破壊行為による故障および損傷。
 - (ヌ) 海岸付近・温泉地などの地域における塩害・腐食性の有害ガスおよびほこりなどの空気環境に起因する故障および損傷。
 - (ル) ねずみ・鳥・くも・ゴキブリなどの動物の侵入および行為に起因する故障および損傷。
 - (ヲ) 消耗部品の取り替えおよび保守などの費用。
 - (フ) 熱量変更に伴う改造・調整の場合。
 - (カ) 本書の提示がない場合。
 - (コ) 本書に保証期間、お客様名、販売店名の記入捺印のない場合、あるいは字句を書き替えられた場合。

お客様	お名前	TEL
	ご住所〒	
保証期間	お買い上げ 年 月 日から 1年間	
販売店	店名	TEL
	住所〒	

※保証期間内のサービス活動およびその後の安全点検活動のために、お客様の記載内容を利用させていただく場合がありますので、ご了承ください。


※この保証書は本書に明示した期間、条件のもとにおいて無料修理をお約束するものです。従って、この保証書によってお客様の法律上の権利を制限するものではありませんので、保証期間経過後の修理などについてご不明の場合は、お買い上げの販売店または、弊社にお問い合わせください。

※保証期間経過後の修理、補修用性能部品の保有期間について詳しくはアフターサービス欄をご覧ください。

株式会社 **ハーマン**

〒554-0023
大阪市此花区春日出南3-2-10

年 月 日	修 理 記 録 (修 理 内 容)	サ ー ビ ス 員 ⑩



安全点検

長年ご使用のガス機器の点検をぜひ！

- ときどきガスくさい。
- スニッチやつまみの操作が不確実。
- 焦げくさい臭いがする。
- コンロ部、グリル部が点火しにくい。
- その他の異常や故障がある。

以上のような症状のときは、ガス栓を閉じ、故障や事故防止のため、必ず販売店に点検・修理を相談してください。

修理 点検 商品についてのお問い合わせは・・・

株式会社ハーマン
コンタクトセンター

☎電話料金無料

0120-38-8180

携帯電話からのお問い合わせは・・・

0570-064-780

(通話料がかかります)

コンタクトセンターにおかけいただくと音声ガイダンスが流れますので、お問い合わせの内容によって下記の番号をお選びください。

<p style="font-size: 24px; text-align: center;">1</p> <p style="text-align: center;">修理の受付・故障に関するお問い合わせ</p> <p style="text-align: center;">■ 修理受付センター</p> <p style="text-align: center;">【受付時間】 365日24時間 修理受付 ※修理訪問は日中、地域により休日有り FAX (078)928-5499</p>	<p style="font-size: 24px; text-align: center;">2</p> <p style="text-align: center;">点検・所有者情報に関するお問い合わせ</p> <p style="text-align: center;">■ 点検受付センター</p> <p style="text-align: center;">【受付時間】 ※土・日・祝日、弊社指定休日を除く 〈平日〉月～金 9:00から17:30</p>	<p style="font-size: 24px; text-align: center;">3</p> <p style="text-align: center;">商品に関するお問い合わせ・その他</p> <p style="text-align: center;">■ お客さま相談センター</p> <p style="text-align: center;">【受付時間】 ※日・祝日、弊社指定休日を除く 月～土 9:00から18:00 FAX (078)927-5070</p>
--	---	---