

# ガスビルトインコンロ 取扱説明書 保証書付

Si 全口センサー搭載  
センサーコンロ

代表品名コード
C2C12KSQ1 C2C12KSQ1SV

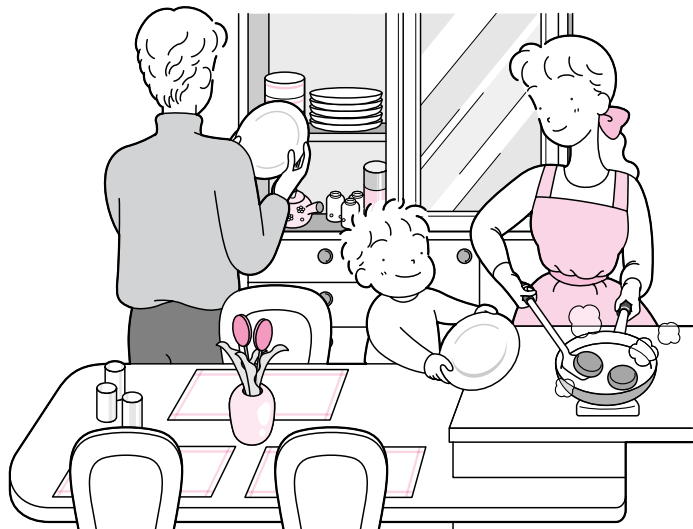
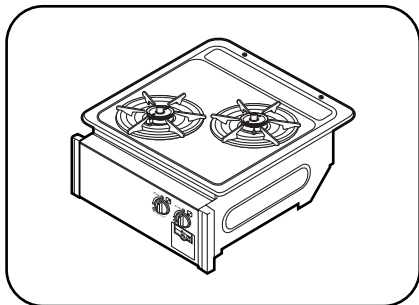
## ごあいさつ

このたびは、ハーマンのガスビルトインコンロをお買い上げいただきましてありがとうございます。

安全にご使用していただくために、機器を使用する前によく読み、十分に理解したうえで使用してください。

- この取扱説明書は、いつでも利用できる場所に大切に保管してください。
- この取扱説明書の26ページが保証書になっています。記載してあるお買い上げ日、販売店名、保証内容などをよく確認し、大切に保管してください。
- 来客者などが機器を使用するときは、その前に必ず取扱説明書の内容を説明してください。
- 本書を紛失された場合や、ご不明な点があればお買い上げの販売店または、弊社にお問い合わせください。

型 式 名
C2C12KS



## も く じ

## ページ

### 1. 使用前に

- とくに注意していただきたいこと・・・1~4
- 周囲の防火措置(機器の設置)について・・・5
- 使用前の準備・・・・・・・・・・6
  - ・ 乾電池の取り付けかた・・・・・・・・6
- 各部のなまえと特長・・・・・・・・7~8

### 2. 使いかた

- コンロを使用するときの注意・・・9~12
- 点火・消火のしかた・・・13~14
- 安全機能・温度センサーについて・・・15~16

### 3. 点検・お手入れ、他

- 点検・お手入れ・・・・・・・・17~20
  - ・ 点検・・・・・・・・・・17
  - ・ お手入れ・・・・・・・・18~20(点検・お手入れ後の取り付け方法)
- 故障かな?と思ったら・・・21~23
- アフターサービス・・・・・・・・24
- 仕様・・・・・・・・・・25
- 保証書・・・・・・・・・・26


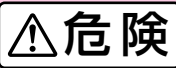
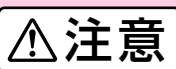

# 1 とくに注意していただきたいこと

安全に正しく使用していただくために必ずお読みください。

使用される方や、他の方への危害・財産への損害を未然に防止するために、つぎのような区分・表示をしています。

いずれも安全に関する重要な内容ですので、必ずお守りいただき、内容を理解して正しく使用してください。

## ■危害・損害の程度による内容の区分

 <b>危険</b>	この表示を無視して誤った取扱いをすると、人が死亡または重傷を負う危険または、火災が切迫して生じることが想定される内容です。
 <b>危険</b>	この表示を無視して誤った取扱いをすると、人が死亡または重傷を負う可能性または、火災が想定される内容です。
 <b>注意</b>	この表示を無視して誤った取扱いをすると、人が傷害を負う可能性および物的損害のみが発生する可能性が想定される内容です。
 <b>お願い</b>	安全に快適に使用していただくために、理解していただきたい内容です。

## ■注意・禁止内容の絵表示

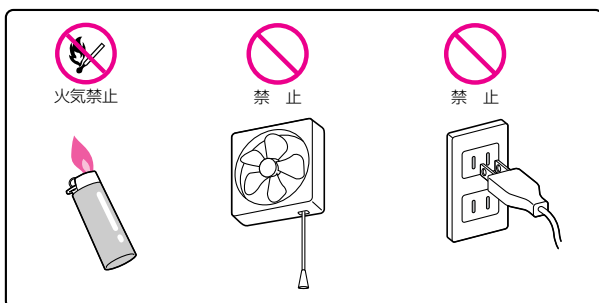
 発火注意	 必ず守る	 禁止	 分解禁止
 火気禁止	 接触禁止		

## 危険


ガス漏れ時は、絶対に、

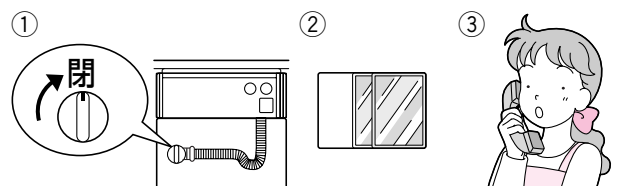
- ・火をつけない
- ・電気器具（換気扇など）のスイッチの入・切をしない
- ・電源プラグの抜き差しをしない
- ・周辺の電話も使用しない

火や火花で引火し、火災の原因になります。



ガス漏れに気づいたときは、

-  必ず守る
- ① すぐに使用をやめ、機器のガス栓を閉じる。
  - ② 窓や戸を開け、ガスを外に出す。
  - ③ 販売店または、もよりのガス事業者（供給業者）に連絡する。

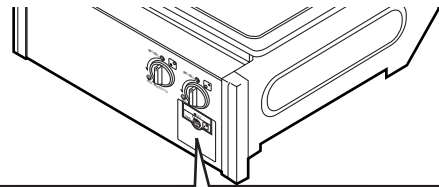


# 警告



**必ず銘板(電池ケースふたの裏)に表示してあるガス(ガスグループ)で使用する  
転居されたときも供給ガスの種類が、銘板の表示と一致していることを確認する**

表示以外のガスで使用すると、不完全燃焼による一酸化炭素中毒になったり、爆発着火でやけどしたり、機器が故障する原因になります。わからない場合はお買い上げの販売店または、もよりのガス事業者に連絡してください。



(例)都市ガス用13Aの場合 **銘板**

.....部分を確認してください。 製造年月・製造Noを表示しています。 品名コード	(型式名) .....都市ガス用 13A_000kW_12A_000kW!	  
	製造年月 S W A	



**機器を設置するときは、可燃性の部分から十分離して設置する**

火災予防条例で定められています。必ず守ってください。距離が近いと火災の原因になります。



**可燃性の壁との距離を確保できない場合は、別売の防熱板を取り付ける**

取り付けなかった場合、火災の原因になります。

※防熱板の購入は、お買い上げの販売店または、弊社に連絡してください。



**機器の設置(取り付け、取りはずし)・移転および付帯工事は、お買い上げの販売店または、もよりのガス事業者に依頼する**

ガス配管接続には専門の資格・技術が必要です。



**機器を設置したあとの機器周囲の改装(吊り戸棚を付けるなど)については、お買い上げの販売店に相談する**

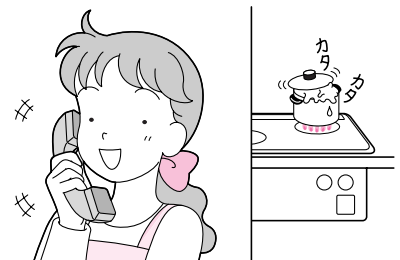
ご自分で改装されると、設置基準上問題になる場合があります。火災の原因になります。



**火をつけたまま離れない、就寝・外出をしない**

料理中のものが焦げたり燃えたりするなど、火災の原因になります。

- とくに天ぷら、揚げものをしているときは注意してください。
- 電話や来客の場合は、一旦火を消してください。



# とくに注意していただきたいこと

〈つづき〉



禁止

## 燃えやすいものを機器の近くに置かない

機器の上や周囲に、ペットボトル、調理油など燃えやすいものや、スプレー缶、カセットコンロ用ボンベなど、引火のおそれのあるものを置かない。

火災の原因や熱でスプレー缶の圧力が上がり、スプレー缶が爆発するおそれがあります。



禁止

## 引火のおそれのあるものは使用しない

機器の周囲ではスプレー、ガソリン、ベンジンなど、引火のおそれのあるものを使用しない。

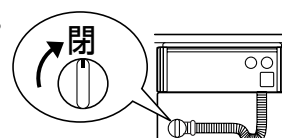
火災の原因になります。



必ず守る

## 使用後は必ず消火を確認する

火災のおそれや、思わぬ事故の原因になります。就寝・外出時は機器のガス栓も閉じてください。



分解禁止

## 分解禁止

お手入れが必要なところ以外は、絶対に分解したり修理・改造を行わない。

ガス漏れや火災・故障の原因になります。



必ず守る

## 異常時・緊急時の処置

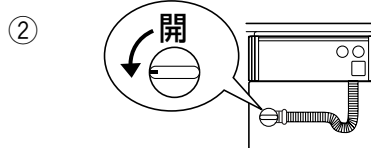
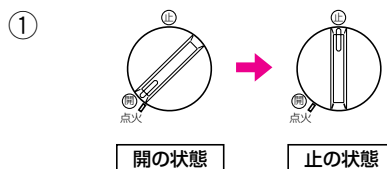
●使用中に異常燃焼、異常音、臭気など感じられたときや地震、火災などの緊急の場合は、下記の手順に従ってあわてずすみやかに処置し、すぐにお買い上げの販売店または、もよりのガス事業者に連絡する。

火災・一酸化炭素中毒のおそれがあります。

- ①バーナーの火を消す。  
(器具栓つまみを「止の状態」にする。)



- ②機器のガス栓を閉じる。



●再使用するときは、9ページからの『使いかた』の手順に従って操作する。わからない場合はお買い上げの販売店または、もよりのガス事業者に連絡してください。

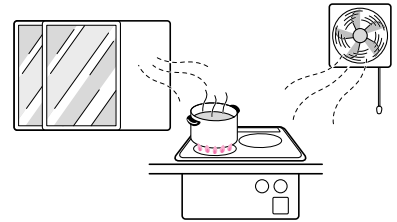
## ⚠ 注意



必ず守る

### 使用中は換気をする

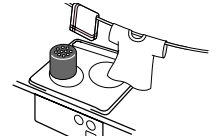
使用中は窓を開けたり換気扇を回すなど、換気を行ってください。換気を行わないと、他の燃焼機器と同時に使用した場合など、不完全燃焼による一酸化炭素中毒の原因になります。ただし、自然排気式給湯器、ふろがまを使用している場合は換気扇を回さず、窓を開けて換気をしてください。排気ガスが逆流して、一酸化炭素中毒の原因になります。



禁止

### 調理以外の用途には使用しない

練炭の火起こしや、衣類（ふきんなど）の乾燥などに使用しない。過熱・異常燃焼による機器焼損や、衣類などが落下して火災の原因になります。



必ず守る

### 幼児や小さなお子さまには触らせないように注意する

思わぬ事故の原因になります。



必ず守る

点火操作をしても点火しない場合は、器具栓つまみを「止の状態」にし、周囲のガスがなくなってから再度、点火操作を行う

すぐに点火操作をすると、周囲のガスに引火して衣服に燃え移ったり、やけどをする原因になります。



必ず守る

### 使用するバーナーの器具栓つまみを間違えて操作しない

別のバーナーが点火し、火災のおそれがあります。



接触禁止

### 使用中・使用直後は操作部以外は触らない

機器本体とその周辺および調理用具が熱くなっており、やけどの原因になります。とくに小さなお子さまがいる家庭では注意してください。



必ず守る

### 点検・お手入れの際は、機器が十分冷えてから必ず手袋をして行う

手袋をしないでお手入れすると、やけどや機器の突起物などでけがをする原因になります。

## お願い

■この製品は家庭用ですので、業務用のような使用をすると、機器の寿命が著しく短くなります。

■長期間使用しない場合は・・・

- 機器のガス栓を閉じてください。(長時間使用しない場合も機器のガス栓を閉じてください。)
- 各部の汚れを取り除き、ほこりや異物が入らないようにビニールなどをかけてください。
- 乾電池を電池ケースより抜いてください。乾電池の液漏れにより、機器をいためる原因になります。

■トッププレートはネジで固定されています。修理技術者以外の人には取りはずさないでください。

■機器を廃棄する場合は・・・

- 機器を取り替えた場合、旧機器は専門の業者に処理を依頼してください。もし、お客様で旧機器の処理をされる場合、乾電池を使用している機器は、乾電池を取りはずしてから正規の処理をしてください。

■機器や機器周辺(システムキッチンの天板など)に水をかけたり、水を流しての掃除はしないでください。

機器内部に水が浸入し、故障の原因になります。

■冷暖房装置の吹き出し口の近くや強い風が吹き込む場所には設置していないことを確認してください。

火が途中で消えたり不完全燃焼の原因になります。

# 1 周囲の防火措置(機器の設置)について

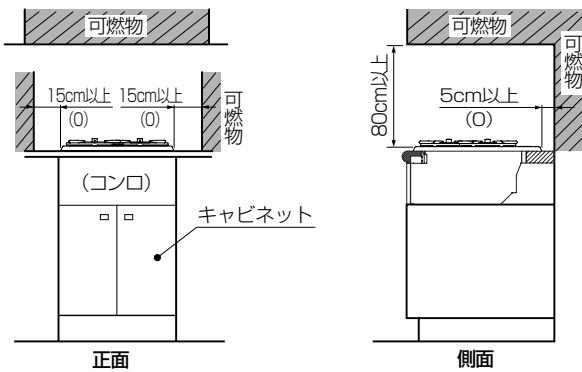
■機器の設置・移転および付帯工事は、お買い上げの販売店または、もよりのガス事業者に依頼し安全な位置に正しく設置してください。

## 防火上の離隔距離

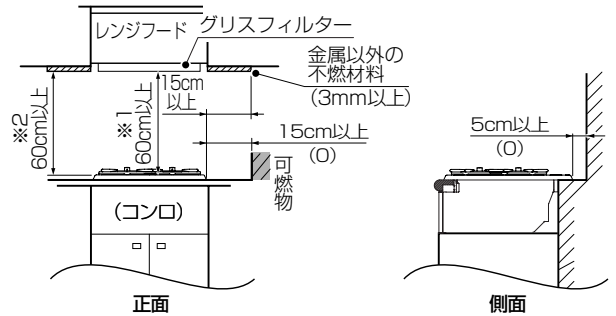
- ◎機器を設置する周囲の壁などが、防火上安全な場所かまたは、防火上有効な間隔を確保することができる場所に設置してください。
- ◎この機器は防火性能評定品です。

※機器の周囲の可燃物(可燃材料、難燃材料または、準不燃材による仕上げをした建物の部分も含む)とは、下図の離隔距離を確保してください。

### 機器の周囲が可燃物の場合



### レンジフードおよび不燃材の場合



※( )内は、周囲の壁が不燃材料で有効に仕上げた部分もしくは、防熱板を取り付けたときの寸法です。

※1 レンジフードファン以外の場合は80cm以上。

※2 不燃材料がない場合は80cm以上。

◎上記離隔距離がとれない場合は、必ず防熱板による防火措置を行ってください。

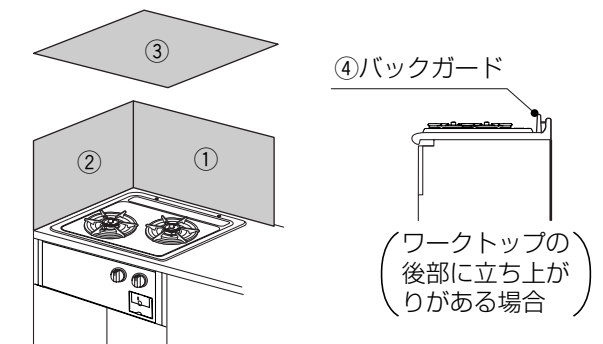
- 防熱板は4種類用意しています。
- 用途に適した防熱板を選んでいただき、正しく取り付けてください。
- ※取り付け方法は別売の防熱板に同梱されている「取付説明書」をご覧ください。

	コード番号	高さ(mm)	幅(mm)
①	LP0105	350	600
②	LP0106	350	535
③	LP0107	550	900
④	DP0101	90	600

※DP0101はワークトップ後部の立ち上がり用

## 注意

- 防熱板(別売品)は、必ず指定のものを使用する。
  - 防熱板に同梱されている「取付説明書」に従って正しく取り付ける。
- 火災のおそれがあります。

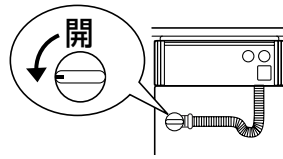


※イラストはイメージ図です。

防熱板のお求めは、お買い上げの販売店または、弊社に連絡してください。

# 1 使用前の準備

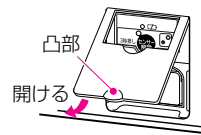
■機器のガス栓を全開にする。



■乾電池の取り付けかた。(電池ケースはパネル前面にあります)  
アルカリ乾電池(単1形：1.5V)を2個使用します。

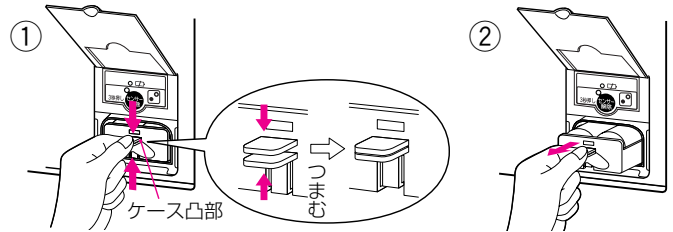
- アルカリ乾電池を使用しての電池の寿命はおよそ1年がめやすです。  
(付属の乾電池は工場出荷時に納められたもので、自然放電のため、寿命が短くなっている場合があります。) 取り替え時は付属品と同等の新しいアルカリ乾電池(単1形：1.5V)を2個同時に取り替えてください。  
※同等のアルカリ乾電池以外のものを使用されると寿命が短くなる場合があります。
- 器具栓つまみを「開の状態」で放置しておくとう電池消耗の原因となりますので、調理終了後は「止の状態」にしてください。

1. 電池ケースふた下部の凸部を指でひっかけて、矢印の方向に開ける。



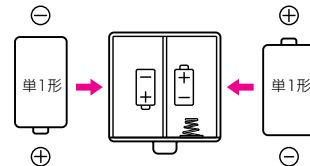
2. [電池ケースの取りはずしかた]

- ①電池ケース前面にある上下のケース凸部をつまむ。
- ②電池ケースを手前側に引き出す。



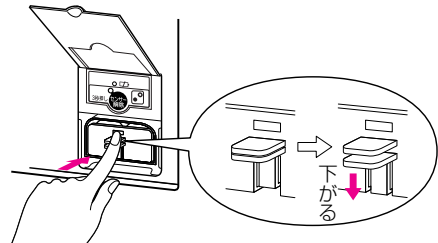
3. [乾電池の取り付けかた]

乾電池の⊕⊖を確かめて図のように矢印方向に従って電池ケースに組み込む。



4. [電池ケースの取り付けかた]

電池ケースを一旦挿入して最後にケース凸部の上部を押す。  
※電池ケースを完全に押し込んだときにカチッと音がし、下のケース凸部が下がってロックされます。



5. 電池ケースふたを元に戻してください。



## お願い

- 乾電池を交換するときは古いものを混ぜて使用しないでください。  
乾電池の寿命が短くなったり、液漏れする原因になります。
- 乾電池の⊕⊖方向は間違えないでください。点火できなくなります。
- 電池ケースに水などの異物が入った場合、ふき取ってきれいにしてください。  
電池機能不良の原因となります。
- 電池ケースふたは約135度(角度)程開きます。それ以上は無理に開かないでください。  
ふたが破損する原因になります。

# 1 各部のなまえと特長

品名コード	前面パネル	
例 ○○○○○○○○○ SV ↓ 前面パネル	SV	シルバー
	なし	ブラック

● 操作部やパネルなどに保護シートが貼ってある場合があります。取りはずして使用してください。

## 安全性の追求

### ■立消え安全装置 15

風や煮こぼれで火が消えた場合、自動的にガスを止めます。

### ■コンロ消し忘れ消火機能 15

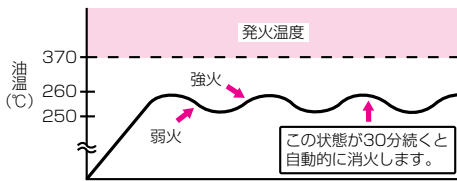
点火後約2時間で自動的にガスを止め消火します。高温調理の場合で消し忘れと判断したときは約30分で自動的にガスを止め消火します。

### ■焦げつき自動消火機能 16

空だきや、煮もの調理をしているとき、鍋の焦げつきを検知して自動的にガスを止め消火します。



### ■天ぷら油過熱防止機能 16

高温調理(炒めもの・焼きものなど)をするときや、天ぷら油が過熱されたときなど、油の発火温度とされる370℃に過熱される前(約250℃~260℃)に「強火」「弱火」をくり返し、消火しないようにまた、発火しないように自動的に温度調節します。この状態が30分続くと自動的にガスを止め消火します。



### ■器具栓つまみ戻し忘れブザー 15

戻し忘れた場合は安全機能がはたらいてから約1時間の間、5分おきにブザー音「ピー」でお知らせします。

※   内の数字は参照ページを示しています。

★ 高火力(左前)バーナー

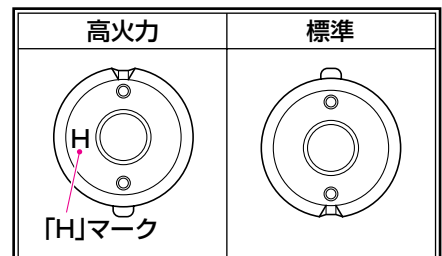
高火力バーナー用温度センサー

トッププレート

電池ケースふた

裏面に銘板貼付

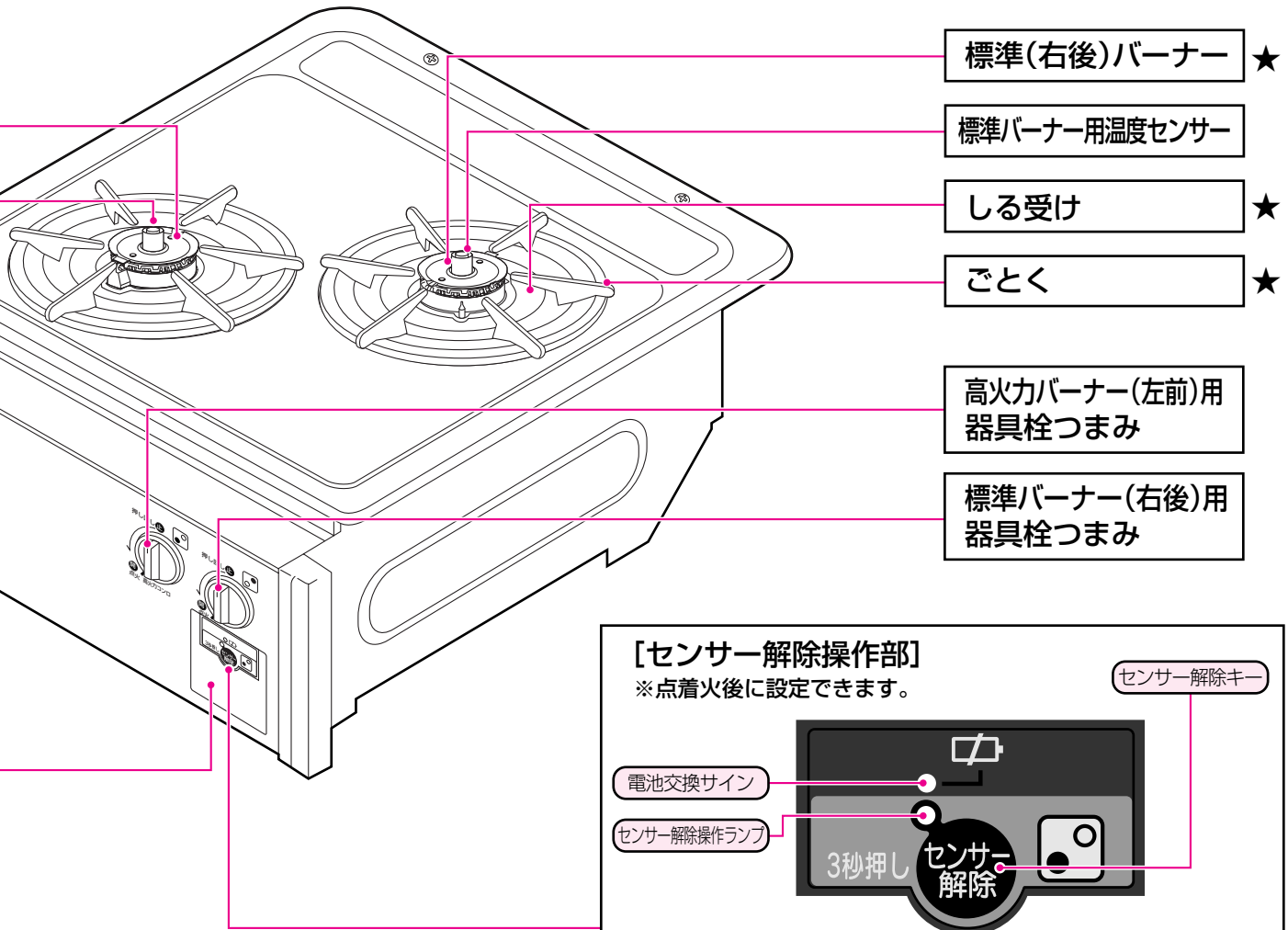
### 『バーナーキャップの形状』



※高火力バーナーは、バーナーキャップに「H」マークを表示しています。

各部のなまえと特長

★印は交換対応部品です。詳しくは24ページ『アフターサービス』の交換部品を参照してください。



標準(右後)バーナー ★

標準バーナー用温度センサー

しる受け ★

ごとく ★

高火力バーナー(左前)用  
器具栓つまみ

標準バーナー(右後)用  
器具栓つまみ

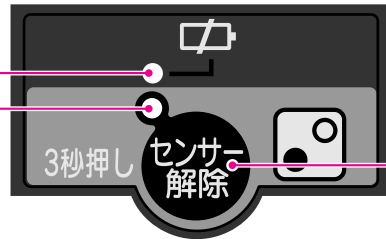
【センサー解除操作部】

※点着火後に設定できます。

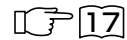
センサー解除キー

電池交換サイン

センサー解除操作ランプ



■電池交換サイン



乾電池の交換時期をお知らせします。

コンロバーナーで 便利機能の追求

■センサー解除モード(高火力バーナー)

炒めものや、いりもの料理(ごま・大豆など)のように高温を必要とする調理の場合に使用します。



キー3秒押しで設定できます。

- 揚げものなどの油調理はしないでください。
- センサー解除モードは、最大1時間(高温で30分)で自動消火します。
- 焦げつき自動消火機能は作動しません。

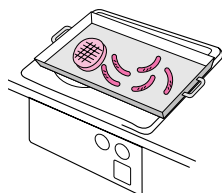
# 2 コンロを使用するときの注意

## 警告



禁止

**コンロをおおったり、炎をふさがない**  
 コンロをおおうような大きい鉄板類や鍋を使用すると、不完全燃焼による一酸化炭素中毒や異常過熱による火災や塗装の変色・はく離、機器焼損・変形の原因になります。



禁止

**市販の補助具(アルミはく製する受け、省エネ性をうたった補助具、焼網など)は使用しない**

この機器の付属品あるいは指定のもの以外は使用しないでください。不完全燃焼による一酸化炭素中毒や、異常過熱による火災や塗装の変色・はく離、機器焼損・変形の原因になります。



禁止

**鍋などがトッププレートからはみ出した状態では使用しない**  
 火災や機器焼損の原因になります。



禁止

**揚げもの調理には、センサー解除モードを使用しない**

センサー解除モードは天ぷら油過熱防止機能を解除し、消火温度を高くしていますので、調理油が過熱され発火のおそれがあります。

## 注意



禁止

**点火操作時や使用中はバーナー付近に顔や手および衣類などを近づけない**  
 衣類が燃えたり、やけどのおそれがあります。

調理中に温度センサーが作動し、自動的に“弱火”⇔“強火”と炎の大きさが変化する場合があります。やけどをするおそれがあります。



禁止

**トッププレートに、高温になった土鍋などを直接のせない**  
 トッププレートの変色や、損傷の原因になります。



禁止

**ごとくをはずして、直接コンロに鍋を置いて使用しない**  
 不完全燃焼や機器焼損の原因になります。



禁止

**しる受けに水を入れて使用したり、機器内に水をこぼしたりしない**  
 機器の故障の原因になります。



必ず守る

**点火時、バーナーに着火したことを確認する**  
 火災のおそれや、思わぬ事故の原因になります。

〈つづき〉



必ず守る

### 鍋の種類に注意して使用する

- 底が凹んだ鍋、底がすべりやすい鍋、径の小さい鍋などは、不安定な状態で使用しない。
- 中華鍋などの底の丸い鍋は、必ず取っ手を持ちながら使用する。
- 片手鍋、フライパンなど重心が片寄った鍋は不安定な状態にならないよう、取っ手をごとくのツメ方向に合わせる、取っ手を持って使用する、取っ手を機器の前面からはみ出さないよう横に向けて置くなど、安定した状態で使用する。

不安定な状態で使用すると、鍋が傾いてやけどをするおそれがあります。



必ず守る

### 強火で使用する場合、鍋やフライパンなどの取っ手に注意して火力を調節する

やけどのおそれや、取っ手部の損傷の原因になります。



必ず守る

### やかん、鍋などの大きさに合わせて、火力を調節する

はみ出した炎により、やかんや鍋の取っ手が加熱されて、やけどや取っ手の焼損の原因になります。

## お願い

■使用中もときどき、正常に燃焼していることを確認してください。

■長時間使用していなかったり、初めて使用するときは配管内に空気が入っていて点火しにくい場合があります。しばらく待ってから、再度点火してください。

■煮こぼれに注意してください。

煮こぼれたときやバーナーに煮こぼれがかかったときはその都度お手入れを行ってください。

17～20ページの『点検・お手入れ』に従って行ってください。

機器の内部に煮汁が浸入しますと機器故障の原因になります。

また、バーナーに煮こぼれがかかったまま放置すると炎口がつまり、機器内部で燃えることにより機器焼損のおそれがあります。

※お手入れの際は機器が十分冷えてから行ってください。

■みそ汁を温めなおすときは火力を弱めにして、よくかき混ぜながら温めなおしてください。

強火で急に温めなおすと鍋底に沈んだみそが突然噴きあがり、鍋がはねあがってやけどをするおそれがあります。(とくにだし入り豆みそ(赤みそなど)のときは注意してください。)

■コンロを弱火で使用している場合は、機器下のキャビネットとびらをゆっくり開閉してください。火が途中で消える場合があります。

■風などがコンロの炎にあたらないように配慮して使用してください。

窓からの風や冷房装置の風の影響で、火が途中で消える場合があります。

■弱火のときは炎が見えにくい場合があります。消し忘れに注意してください。

■強火で長時間で使用された場合、まれに鍋とごとくがくっつくことがありますので、鍋を動かすときは注意してください。

# 2 コンロを使用するときの注意

温調機能を使用するときにとくに注意してください。

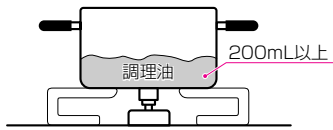
## 警告



必ず守る

コンロバーナー(天ぷら油過熱防止機能付)で使用する調理油の量は200mL以上で行う

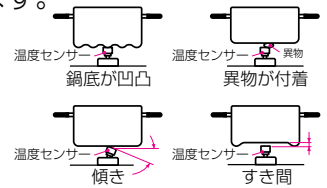
調理油の量がへってきたり、はじめから少ないと発火することがあります。



禁止

温度センサーの上面と鍋底が密着していないときは使用しない

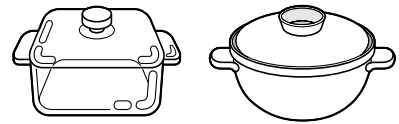
- 調理油の量に関係なく発火することがあります。
- 焦げつき消火機能が正しくはたらかない場合があります。



禁止

耐熱ガラス容器、土鍋など、熱が伝わりにくい容器で油料理しない

天ぷら油過熱防止機能がはたらかず、調理油が発火し、火災の原因になります。



## 注意

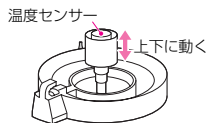


必ず守る

温度センサーが上下にスムーズに動くことを確認する。また、温度センサーのお手入れはこまめに行う

※お手入れ方法は20ページを参照してください。

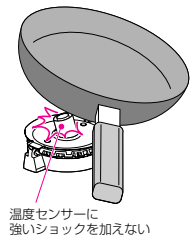
鍋に密着しないと、温度センサーが正常に作動しない場合があります。



禁止

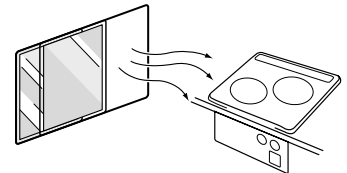
温度センサーに強いショックを加えたり、キズをつけない

温度センサーが故障すると、天ぷら油過熱防止機能などが正常に作動しません。



## お願い

- 温度センサーにより鍋底の温度を検知してバーナーを制御するため、風があたるとセンサー機能が正しくはたらかないことがあります。窓から吹き込む風やエアコン、扇風機の風などがコンロの炎にあたらないように配慮して使用してください。




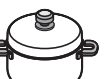




- 鍋の重さは温度センサーの密着を確実にするため300g以上(調理物の重さを含む)が必要です。とくに片手鍋などは、不安定になりやすいので注意してください。

- 調理中に鍋をのせかえるときは、一旦火を消してからのおせかえてください。煮もの調理から火をつけたまま天ぷら鍋にのせかえたり、コンロから鍋をはずされている時間が長く続くと、センサーがはたらき弱火になったり自動消火することがあります。

《温度センサー付バーナーに適した鍋・中華鍋の選びかたについて》

鍋の選びかた

鍋などの種類	煮ものなど	炒めものなど (※3 油の量：200mL以上)
アルミ製の鍋・文化鍋 	○	○
ホーロー・打ち出し・ステンレス(厚手)の鍋 	○	○
ステンレス (薄手：鍋底厚み2mm未満)の鍋 	○ ※2	×
無水鍋 (ステンレス厚手鍋) 	○ ※1	○
鉄製の鍋・中華鍋・フライパン 	○	○
土鍋・圧力鍋・耐熱ガラス容器 	○ ※1	×

○：適しています。 ×：適していません。(温度を正しく検知しない場合があります。)  
 ※1：途中消火したり、焦げつく場合があります。  
 高火力コンロは、センサー解除モード(8ページ)にすると途中消火せず使用できます。  
 ただし、焦げつき自動消火機能がはたらかないため、焦げつきがきつくなりますので注意してください。  
 ※2：焦げつきがきつくなります。  
 ※3：油料理の場合の油の量を示します。

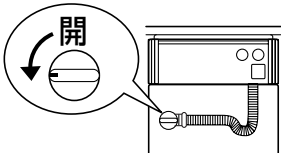
中華鍋について

中華鍋を使うときは、  
 ・鍋底と温度センサーが密着していることを確かめてから使用してください。  
 ・中華鍋の種類によっては、鍋が安定せず、温度センサーが正しくはたらかません。  
 ・必ず取っ手を持って調理してください。

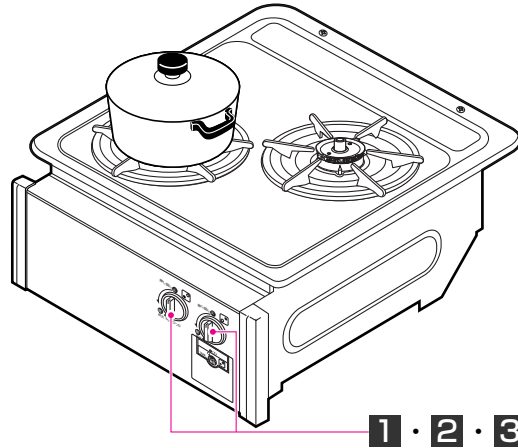
# 2 点火・消火のしかた

**点火前に** ※コンロを使用する前に「コンロを使用するときの注意」(P9～12)をよく読んでから使用してください。

- 器具栓つまみが **止の状態** で機器のガス栓を全開にしてください。



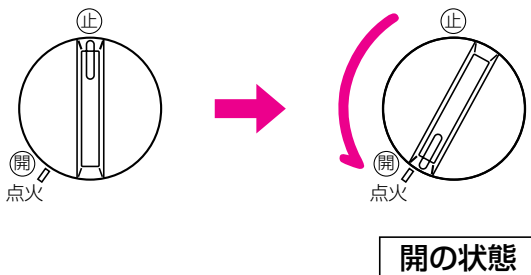
鍋やフライパンなどを中央に置く。



1・2・3

## 1 点火

- 器具栓つまみを押し、“点火”の位置まで回す。



開の状態

- パチパチとスパークして点火します。点火位置いっぱいまで回して、着火を確認してから手を離してください。
  - 器具栓つまみを回した後、手を離しても数秒間スパークします。
- ※万一点火しないときは、器具栓つまみを回して**止の状態**に戻し、周囲のガスがなくなるのを待ってから再度、点火操作してください。
- ※長時間使用していなかったり、初めて使用するときは配管内に空気が入っていて点火しにくい場合があります。

### 調理するときのコツ(標準バーナー)

- 炒めもの(野菜炒め、目玉焼き、ハンバーグなど)をする場合

- 1分程度予熱をしてください。予熱時間が長すぎると安全機能がはたらいて消火する場合があります。



- きんぴらごぼう・インスタント焼きそばなどをする場合

- 水分が蒸発しても加熱を続ける料理の場合、途中で安全機能がはたらいて(焦げつきと判断)消火することがあります。このようなときは高火力バーナーのセンサー解除モード(8ページ参照)を使用してください。

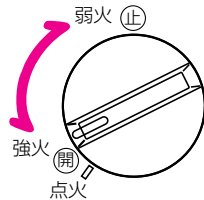


- カレー、ジャムなどの加熱をする場合

- トロミのある料理は沸騰するまでかき混ぜたり、鍋を動かしたりしないでください。(焦げつきの程度がきつくなる場合があります。)
- 水分の少ないものは水を加えてください。
- 火力は中火位にしてください。
- 沸騰後は中身の温度にムラができないように、ときどき混ぜてください。

## 2 火力調節

- 器具栓つまみを回して調節する。



- 器具栓つまみを (開) の方向へ回すと火力は強く、(止) の方向へ回すと火力は弱くなります。
- 炎を見ながら調理に適した位置に加減してください。
- 器具栓つまみはゆっくりと動かしてください。

- はやく操作すると、消火したり赤火になる場合があります。

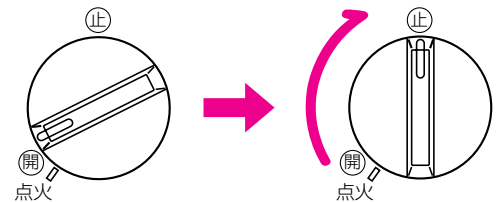
- 火力を絞り過ぎますと、立消え安全装置がはたらいて消火することがありますが、故障ではありません。
- コンロ使用中、センサー温度が高くなると自動的に強火、弱火を繰り返します。温度を保つ機能(通常時約250℃、センサー解除モード時約290℃)が作動するためであり、異常ではありません。

### ブザー報知について

コンロバーナーの使用時、機器操作してから約30分毎に使用中(消し忘れ)であることをブザー音『ピピピッ』でお知らせします。

## 3 消火

- 器具栓つまみを(止)の位置まで回す。



止の状態

# 2 安全機能・温度センサーについて

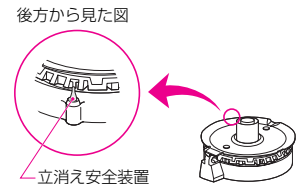
## 安全機能について

### ■立消え安全装置（ブザー音『ピー』でお知らせします。）

- 風や煮こぼれで火が消えた場合、自動的にガスを止めます。（完全にガスが止まるまで数秒かかります。）

- 再度点火されるときは窓や戸を開けて換気をし、ガスのにおい（例）標準バーナーが完全になくなってから点火操作をしてください。

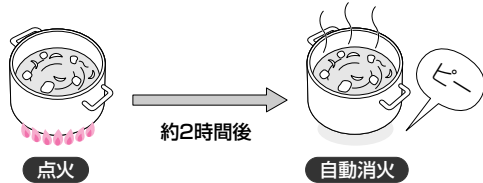
- 立消え安全装置に煮こぼれや水滴がついたときはきれいにふき取ってください。また、立消え安全装置に硬いものをぶつけないでください。（点火不良の原因になります。）



### ■消し忘れ消火機能（ブザー音『ピー』でお知らせします。）

- 点火後、一定時間経過すると自動的にガスを止め、消火します。

《例：標準バーナーで煮ものをした場合》



高火力バーナー：通常時 約2時間  
センサー解除モード時 約1時間  
高温状態持続時 約30分

標準バーナー：通常時 約2時間  
高温状態持続時 約30分

### ■器具栓つまみ戻し忘れブザー

- 戻し忘れた場合は安全機能がはたらいてから約1時間の間、5分おきにブザー音『ピー』でお知らせします。ただし、他のバーナーを使用中は、ブザー音は鳴りません。

### ■センサー解除モード

こんな調理は高火力バーナーのセンサー解除モードを使用してください。(8ページ参照)

- 炒めものや、いりもの料理(ごま・大豆など)のように高温を必要とする調理
- 中華鍋やフライパンを、煙が出るまで予熱する場合

(高火力バーナーは安全のため、温度センサーが約250℃になると弱火になるようになっています。)

- 高火力バーナー点火後、センサー解除キー3秒押しで設定できます。  
※連続使用可能時間は約1時間です。(※高温状態で温度変化のないときは30分)
- ※センサーの故障を防止するために、センサーの温度が上がりすぎると自動的に火力を調節したり、ガスを止め、消火したりすることがあります。

#### ⚠ 警告

- センサー解除モードを使用するときは、揚げものなどの油調理はしない。センサー解除モードは天ぷら油過熱防止機能の消火温度が高くなっていますので、調理油が過熱され発火のおそれがあります。  
※焦げつき自動消火機能もはたらきません。

使用中に自動消火した場合、必ず器具栓つまみを回し、止の状態に戻してください。

※安全機能がはたらいたときは、23ページを参照してください。

### ■焦げつき自動消火（ブザー音『ピー』でお知らせします。）

- 焦げつきや空だきの場合自動的にガスを止め、消火します。

- 焦げつき消火時の焦げの程度は鍋の材質・火力・内容物の種類によって異なります。
- とくに土鍋やガラス製鍋、薄手のステンレス鍋などは熱伝導が悪いため焦げつき程度がきつくなります。
- 弱火から強火に切り替えた場合にセンサーがはたらいて自動消火することがあります。再度点火すると正常に作動します。

※センサー解除モードに設定している間は、この機能ははたらきません。（8ページ参照）

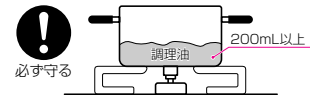
### ■天ぷら油過熱防止（ブザー音『ピー』でお知らせします。）

- コンロバーナーは、約250℃で弱火となりますが、それ以上に温度が高くなると、自動的にガスを止め、消火します。

※鍋の種類や油の量によって自動消火したときの油の温度は異なります。

#### ⚠警告

- 調理油の量は200mL以上で行う。  
※調理油の量がへってきたり、はじめから少ないと発火することがあります。



#### ⚠注意

- 天ぷら油過熱防止機能がはたらいたときは、鍋や油の温度が相当高くなっているため注意する。  
やけどやけがの原因になります。

※センサー解除モードに設定している間は、この機能ははたらきません。（8ページ参照）

使用中に自動消火した場合、必ず器具栓つまみを回し、止の状態に戻してください。

# 3 点検・お手入れ

## ⚠ 注意

点検・お手入れは、ガス栓を閉じ、機器が冷えてから手袋をはめて行う

- やけどや、機器の角などでけがをする原因になります。  
(見えにくいところを掃除する場合は、とくに注意してください。)
- お手入れする部品以外は、はずさないでください。
- はずした部品は、『お手入れ(点検・お手入れ後の取り付け方法)』(18~20ページ)を参照して取り付けてください。
- 点検・お手入れ後は、機器にふきん・紙類などを置き忘れていないか必ず確認してください。



## 点 検

### 各部品の取り付けは？

- しる受け・バーナーキャップ・ごとくなど正しく取り付けられていますか？

➡ 正しく取り付けてください。



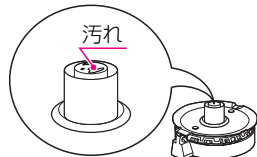
### 温度センサー・点火部・立消え安全装置は？

- センサーは軽い力で、上下にスムーズに動きますか？



※ 煮こぼれの付着などで動かなくなる場合があります。動かない場合は点検が必要です。お買い上げの販売店または、弊社に連絡してください。

- センサー頭部に汚れや、キズがありませんか？



- 点火部・立消え安全装置に煮こぼれや水滴がついていませんか？

➡ お手入れのしかたを参照してください。

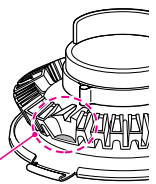


### バーナーキャップは？

- 炎口が目づまりしていませんか？

(このイラストはバーナーキャップの裏面です。)

汚れ・目づまりなど



- 傾いたり浮いたりしていませんか？



禁止

➡ お手入れのしかたを参照してください。



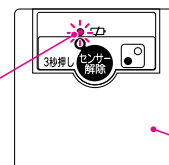
### 乾電池は？

《乾電池の交換めやすはおよそ1年です。》

- 使用時、電池が消耗してくると、予告としてブザー音『ピー』がなり、電池交換サインが点滅します。
- 早めに新しいアルカリ乾電池(単1形2個)と交換してください。

点滅

電池交換サイン



電池ケースふた

さらに電池が消耗してくると使用できなくなります。

➡ 乾電池の取り付けかたを参照してください。



## お手入れ（点検・お手入れ後の取り付け方法）

※使用ごとにお手入れしてください。汚れたままにしますと汚れがこびりつき、落ちにくくなります。煮こぼれをした場合は、その都度お手入れをしてください。煮こぼれしたまま放置するとお手入れする部品が固着し、はずれにくくなったり、故障の原因になります。とくに、砂糖などを含んだ濃い汁は、すぐにふき取ってください。焼きついて掃除が困難になります。

汚れがひどいときは、台所用中性洗剤を混ぜた水を含ませた紙で汚れた部分を湿らせ、汚れを浮かせます。汚れが浮いてきたら、スポンジや布などのやわらかいものでふき取った後、洗剤が残らないよう水ぶきしてください。ごときは、つけ置きや煮洗いするとさらに汚れが落ちやすくなります。

### お願い

- シンナー・ベンジン・アルカリ性洗剤・研磨剤入り洗剤・ナイロンたわし・金属たわしなどを使用したり、硬いものでこすったりしないでください。塗装の変質、はがれの原因となりますので使用しないでください。



禁止



## トッププレート

- トッププレートが十分に冷えてから、お手入れを行ってください。

### ■ほうろう仕上げ

- 台所用中性洗剤を含ませた布やスポンジで汚れをふき取った後、乾いた布で水気をふき取ってください。

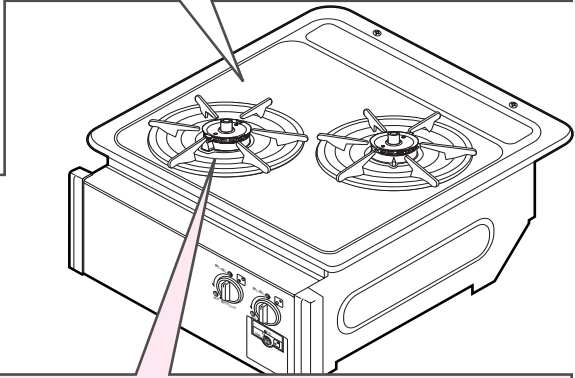
#### 取れにくい汚れ

台所用中性洗剤をつけて洗った後、乾いた布で十分ふき取ってください。

※こびりついた汚れは、クリームクレンザーを布につけてふき取ってください。ただし、光沢がなくなったりすることがありますので常用しないでください。

### お願い

- トッププレートは、ネジで固定されています。修理技術者以外の方は、取りはずさないでください。



## しる受け

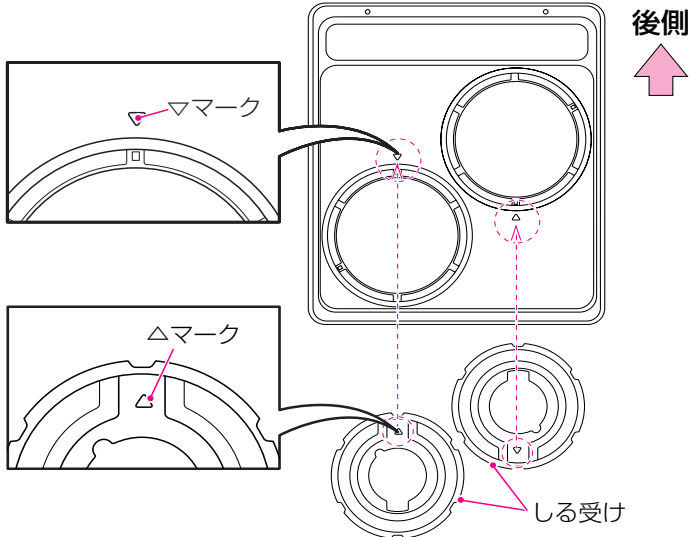
- 台所用中性洗剤を含ませた布やスポンジで汚れをふき取った後、乾いた布で水気をふき取ってください。

#### 取れにくい汚れ

台所用中性洗剤で丸洗いした後、乾いた布で十分水気をふき取ってください。

### ■取り付けかた

しる受けの△マークを後側にして、トッププレートの▽マークに合わせて取り付けてください。



# 3 点検・お手入れ

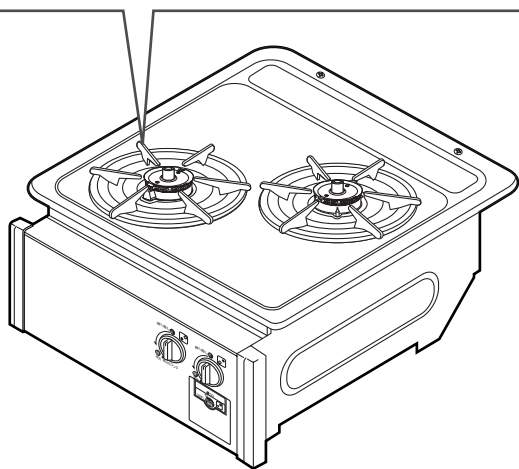
## お手入れ（点検・お手入れ後の取り付け方法）

### ごとく

- 台所用中性洗剤を含ませた布やスポンジで汚れをふき取った後、乾いた布で水気をふき取ってください。

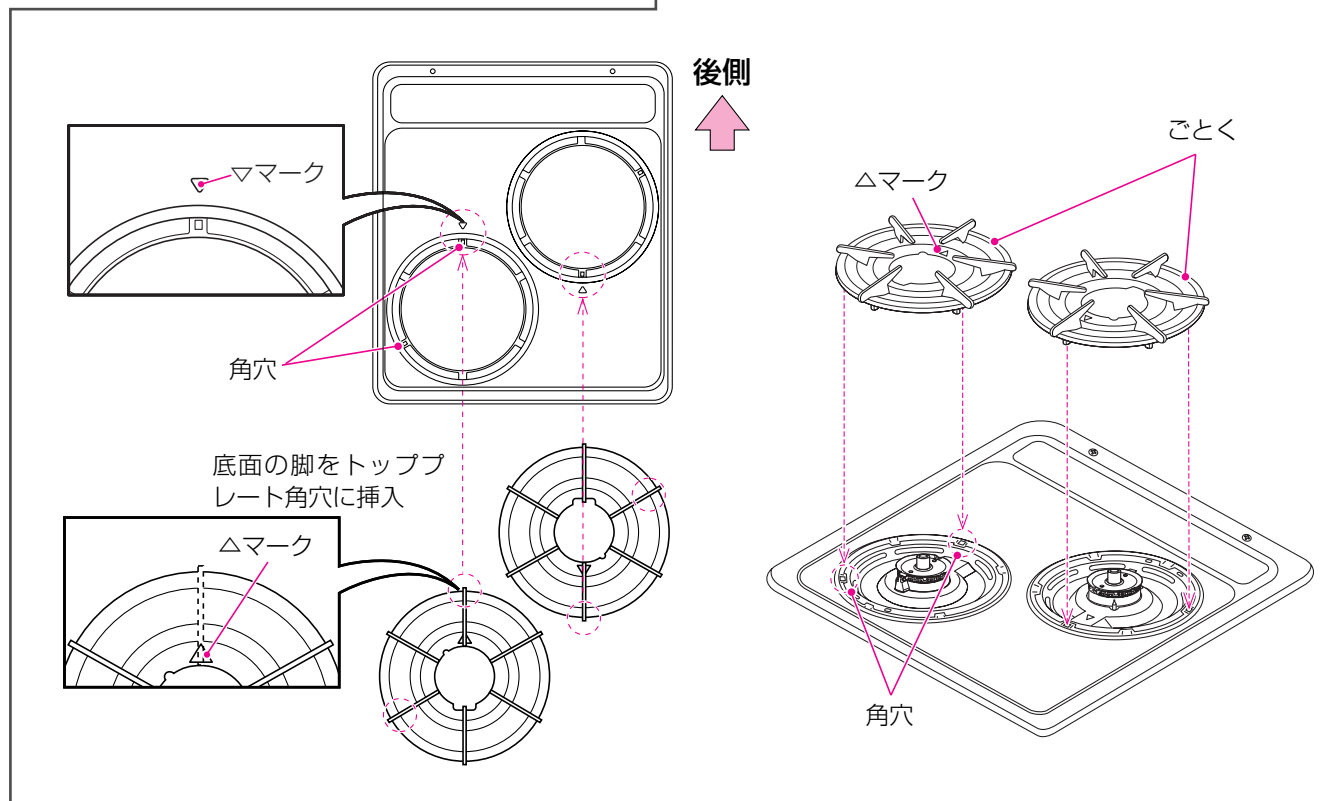
#### 取れにくい汚れ

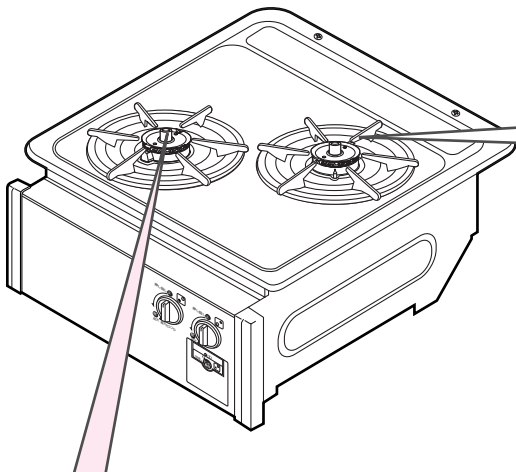
台所用中性洗剤で丸洗いした後、乾いた布で十分水気をふき取ってください。



### ■取り付けかた

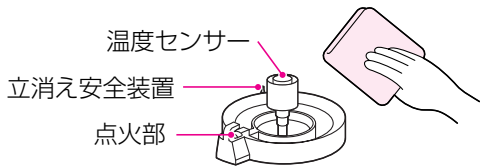
- する受け、バーナーキャップを正しく取り付けた後、ごとくを取り付けてください。ごとくの△マークを、トッププレートの▽マークに合わせ、ごとくの底面の脚をトッププレートの角穴に挿入して取り付けてください。※傾きがないことを確認してください。





温度センサー・点火部・立消え安全装置

- 煮こぼれなどの汚れを布でふき取る。  
(洗剤などは使用しない。)



お願い

- 汚れをふき取る際、強い力を加えたりして変形させないようにしてください。  
故障の原因となります。

機器表面・操作部

- 乾いた布でよくふく。

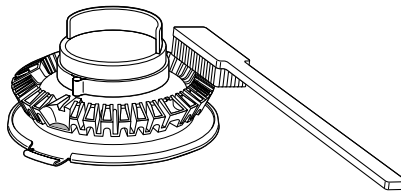
取れにくい汚れ

台所用中性洗剤を含ませた布でふき取ってください。その後、乾いた布で水気をふき取ってください。

※シルバー色タイプは、器具栓つまみなどの樹脂部に、特殊塗装を施していますが、万一表面の塗装がはがれても使用上問題はありませぬ。

バーナーキャップ

- 表面はスポンジと洗剤で丸洗いし、目づまりしていたらバーナーキャップを取りはずして裏面から歯ブラシを使って洗う。その後、乾いた布で水気をふき取ってください。
- 煮こぼれしたときは、必ずお手入れしてください。



注意

- バーナーキャップ水洗い後は、よく水気を切る。  
水分が残ったまま取り付けたら、点火不良や不完全燃焼になります。



必ず守る

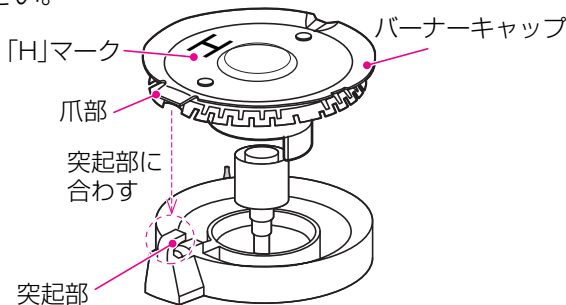
お願い

- 強くこすったり、あてたりしないでください。  
キズ、ゆがみ、変色、はく離の原因となります。

取り付けかた

図のようにバーナーキャップの爪部が突起部の真上にくるように合わせ、バーナーキャップを取り付けてください。

※傾いたり、浮いたりしていないかを確認してください。



※高火力バーナー用バーナーキャップには「H」マークがあります。

注意








- バーナーキャップを正しく取り付ける。  
バーナーキャップを正しく取り付けないと、点火しなかったり炎が不均一になり、異常燃焼や部品が焼損、変形するおそれがあります。

# 3 故障かな？と思ったら

- 故障かな？と思ったらただちに使うのをやめてください。
- 故障かな？と思ってもよく調べると故障でない場合があります。  
まず、次のことをお調べください。

こんなとき	原因	参照ページ
点火しない。 点火しにくい。 火が消える。	<ul style="list-style-type: none"> <li>●機器のガス栓が全開になっていますか？</li> <li>●乾電池が消耗していませんか？</li> <li>●バーナーキャップが傾いたり、浮いたりしていませんか？</li> <li>●バーナーキャップの炎口がつまっていますか？</li> <li>●点火部・立消え安全装置が汚れたり、ぬれていませんか？</li> <li>●器具栓つまみを“点火”の位置までいっぱい回していますか？ (数秒間“点火”の位置にしておきましたか？)</li> </ul>	6 17 17 17 17 13
ガスのおいがする。 いやなおいがする。	<p>ただちに使うのをやめ、機器のガス栓を閉じてから原因を調べてください。</p> <div style="border: 1px solid black; padding: 5px;"> <p><b>⚠ 警告</b></p> <ul style="list-style-type: none"> <li>●周囲に燃えやすいものやプラスチック製品などありませんか？ 火災のおそれがあります。</li> </ul> </div> <ul style="list-style-type: none"> <li>●煮こぼれや風などで火が消えていませんか？</li> <li>●バーナーキャップに水気がついていませんか？</li> </ul>	3 15 20
消火しやすい。 使用中火が消える。	<ul style="list-style-type: none"> <li>●バーナーに風があたっていませんか？</li> <li>●煮こぼれがバーナーにかかっていますか？</li> <li>●立消え安全装置に煮こぼれや水滴がついていませんか？</li> <li>●弱火の状態で機器下のキャビネットとびらを開閉していませんか？</li> <li>●温度センサーが汚れていませんか？</li> <li>●鍋が焦げたり、油の温度が高くなっていますか？</li> <li>●鍋を正しくのせていますか？</li> <li>●鍋底が凸凹していませんか？</li> <li>●火をつけてから約2時間(高温で30分)以上たっていますか？</li> <li>●センサー解除モードで火をつけてから約1時間(高温で30分)以上たっていますか？</li> </ul>	15 15 15 10 17 16 11 11 15 15
黄炎で燃える。 炎が安定しない。 異常音をたてて燃える。	<ul style="list-style-type: none"> <li>●バーナーキャップが傾いたり、浮いたりしていませんか？</li> <li>●バーナーキャップ炎口がつまっていますか？</li> </ul>	17 17

● 次のような現象は故障ではありません

● パチパチとすべての点火装置で音がする。		同時点火方式となっていますので、1ヶ所の点火操作ですべての装置が「パチパチ」とスパークします。
● 点火後や消火後にキシミ音がでる。		加熱や冷却される際に金属が膨張・収縮して起こる音です。
● 消火時「ポン」と音がする。		火が消えたときの音で異常ではありません。
● 消火しても数秒間火が残り、すぐに消火しない。		バーナー内部に残ったガスが燃焼しているためで異常ではありません。
● コンロ燃焼時に点火部でポッポッと音がする。		火力によってはバーナー内部で音が鳴る場合がありますが異常ではありません。
● 強火になるとき一瞬炎が大きくなる。		バーナー内のガスが一度に出されるためで異常ではありません。
● ごとくの先端が変色や凹凸状になる。		コンロ部を使用すると、ごとくのツメの先端が過熱されホーローがはがれたり、凹凸状になりますが異常ではありません。

● 以上のことをお調べになっても、なお異常のあるときやおわかりにならないときには、お買い上げの販売店または、弊社（裏表紙連絡先参照）に連絡してください。不完全な処置や異常がある状態で使い続けると事故のもとになります。

# 3 故障かな?と思ったら

## お知らせ表示

- 安全機能(15~16ページ)がはたらいたり、使用方法の不具合があった場合、自動的に消火すると同時にブザー音が鳴り、お知らせします。

**お知らせ表示一覧** 《ブザー音『ピー』でお知らせ報知します。》

お知らせ表示	部 位	原 因	処置方法
	コンロバーナー	消し忘れ消火機能作動	器具栓つまみを「 <b>止の状態</b> 」に戻す。 続けてお使いになるときは、再度点火してください。
		焦げつきや異常高温になったとき	
		バーナー不着火 (点火に失敗したとき)	
		バーナー途中消火 (煮こぼれや風などで消火したとき)	
		器具栓つまみ戻し忘れブザー作動 (ブザー音『ピー』5分毎に1回報知火が消えて、器具栓つまみが開状態にあるとき)	
電池交換サイン点滅	乾電池	電池が消耗してきたとき	器具栓つまみを「 <b>止の状態</b> 」に戻す。 電池を交換してください (アルカリ乾電池：単1形2個)

上記以外の表示が出た場合。

- ➡点検が必要です。器具栓つまみを「**止の状態**」に戻し、お買い上げの販売店または、弊社(裏表紙連絡先参照)に連絡してください。

# 3 アフターサービス

## アフターサービス

### サービスのお申し込み

- 21～23ページの『故障かな？と思ったら』を見て、もう一度確認してください。
- 確認のうえ、それでも不都合な場合あるいは、ご不明な場合はご自分で修理しないでお買い上げの販売店、ガス事業者または、弊社（裏表紙連絡先参照）に連絡してください。  
なお、連絡されるときは、下記のことをお知らせください。

- |          |                         |                              |
|----------|-------------------------|------------------------------|
| 1. 品名コード | 電池ケースふた裏面に貼付の銘板をご覧ください。 | 3. 故障または異常の内容（できるだけ詳しく）      |
| 2. 型 式 名 | 電池ケースふた裏面に貼付の銘板をご覧ください。 | 4. ご住所・お名前・電話番号・道順（できるだけ詳しく） |

### 転居される場合

#### ガスには都市ガス（数種類）およびLPガスの区分があります。

- ガスの種類が異なる地域へ転居される場合には、部品の交換や調整が必要となりますので転居先のガスの種類を確認のうえ、お買い上げの販売店または、転居先のガス事業者に連絡してください。この場合、調整・改造に要する費用は保証期間中でも有料となります。
- ガスの種類によっては調整・改造できない場合もあります。

### 保 証 書

#### 取扱説明書の26ページ保証書になっています。

- 保証書に記載されているように機器の故障については、一定期間・一定条件のもとに修理いたします。保証書を紛失されますと、無料修理期間であっても修理費をいただくことがありますので、大切に保管してください。
- 無料修理期間経過後の修理については、お買い上げの販売店または、弊社（裏表紙連絡先参照）に相談してください。修理によって性能が維持できる場合は修理（有料）いたします。

### 補修用性能部品の保有期間

- この製品の補修用性能部品《機能を維持するための必要な部品》の保有期限は、製造打ち切り後5年間です。ただし、保有期間経過後であっても補修用性能部品の在庫がある場合は、有料修理いたします。

### 交換部品（お客さまにて取り替え可能な部品）

- 下記の部品（有償）は、お客さまご自身にてお取り替えしていただくことができます。  
お買い上げの販売店または、0120-38-8180（電話料金無料）にお問い合わせください。  
いたんできたら、早めに交換してください。

交換部品	形 状	現金標準価格：税込	部品コード
ごとく （高火力・標準バーナー用）		¥ 1,470 <small>（本体価格 ¥ 1,400）</small>	DGOU120038100
しる受け		¥ 1,050 <small>（本体価格 ¥ 1,000）</small>	DGOU120118103
バーナーキャップ （高火力バーナー用）		¥ 1,575 <small>（本体価格 ¥ 1,500）</small>	LWOL32003107
バーナーキャップ （標準バーナー用）		¥ 1,575 <small>（本体価格 ¥ 1,500）</small>	DGOU320077001

（2011年7月現在の価格です。価格・仕様は、変更される場合があります。あらかじめご了承ください。）

上記部品の価格には、配送費は含まれておりません。詳しくは、弊社にお問い合わせください。

乾電池は電気店などでお買い求めください。

※形状のイラストは、参考として記載しております。詳しくは7～8ページの『各部のなまえと特長』を参照してください。

# 3 仕様

## 仕様

品名	ガスビルトインコンロ
型式	C2C12KS
点火方式	連続スパーク点火
安全装置	<ul style="list-style-type: none"> <li>・立消え安全装置</li> <li>・天ぷら油過熱防止機能</li> <li>・焦げつき自動消火機能</li> <li>・コンロ消し忘れ消火機能</li> </ul>
付属品	●取扱説明書(保証書付) ●工事説明書 ●アルカリ乾電池(単1形1.5V:2個)
外形寸法	高さ261mm×幅448mm×奥行497mm
質量(本体)	11kg

使用ガスグループ		1時間当たりのガス消費量kW			ガス接続
		個別ガス消費量		全点火時 ガス消費量	
		高火力バーナー (左前)	標準バーナー (右後)		
都市ガス用	13 A	4.20 {3,610kcal/h}	2.97 {2,550kcal/h}	6.63 {5,700kcal/h}	Rc1/2 (メネジ)
	12 A	3.90 {3,350kcal/h}	2.79 {2,400kcal/h}	6.16 {5,300kcal/h}	
LPガス用		4.20 {0.301kg/h}	2.97 {0.213kg/h}	6.63 {0.475g/h}	

◎本仕様は改良のためお知らせせずに変更することがありますがご了承ください。

# 3 点検・お手入れ、他 保証書

## 保証書

品名	ガスビルトインコンロ
----	------------

このたびは当社製品をお買い上げいただきましてありがとうございます。この保証書はお客様の正常な使用状態において万一、機器本体が故障した場合には、本書の記載内容で無料修理を行うことを約束するものです。

<無料修理規定>

- 取扱説明書、本体貼付ラベルなどの注意書に従った正常な使用状態で故障した場合には、お買い上げの販売店または、弊社が無料修理致します。
- 保証期間内に故障し、無料修理を受ける場合は、お買い上げの販売店または、弊社にご依頼のうえ、本書をご提示ください。なお、離島および離島に準ずる遠隔地への出張修理を行った場合には、出張に要する実費を申し受けます。
- ご転居の場合は、事前にお買い上げの販売店にご相談ください。
- ご贈答品で本保証書に記入してあるお買い上げの販売店に修理がご依頼できない場合には、弊社にご相談ください。
- 本書は日本国内においてのみ有効です。(This warranty is valid only in Japan.)
- 本書は再発行致しませんので、紛失しないよう大切に保管してください。
- 保証期間内でも次の場合には有料修理になります。
  - 住宅用途以外（業務用：喫茶店、飲食店など）でご使用になられた場合による故障および損傷。
  - 車両、船舶に備品として搭載された場合に生じた故障および損傷。
  - 工事説明書および取扱説明書などに指示する方法以外の工事設計または取付工事などが原因で生じた不具合、故障および損傷。
  - お買い上げ後、取付場所の移動・落下などによる故障および損傷。
  - 建築躯体の変形など住宅部品本体以外の不具合に起因する機器の不具合および塗装の退色、メッキの軽微な傷、錆など設計仕様の範囲内の感覚的な現象の場合。
  - 適切な使用、維持管理を行わなかった場合および不当な修理や改造による故障および損傷。
  - ガスの供給事情による故障および損傷。
  - 指定規格以外のガス（ガスグループ）および電気（指定外の電池含む）で使用された場合。
  - 火災・爆発などの事故、落雷・地震・噴火・風水害・煤煙・異常気象などの天災・地変および戦争・暴動など破壊行為による故障および損傷。
  - 海岸付近・温泉地などの地域における塩害・腐食性の有害ガスおよびほこりなどの空気環境に起因する故障および損傷。
  - ねずみ・鳥・くも・ゴキブリなどの動物の侵入および行為に起因する故障および損傷。
  - 消耗部品の取り替えおよび保守などの費用。
  - 熱量変更に伴う改造・調整の場合。
  - 本書の提示がない場合。
  - 本書に保証期間、お客様名、販売店名の記入捺印のない場合、あるいは字句を書き替えられた場合。

お客様	お名前	TEL
	ご住所〒	
保証期間	お買い上げ 年 月 日から1年間	
販売店	店名	TEL
	住所〒	

※保証期間内のサービス活動およびその後の安全点検活動のために、お客様の記載内容を利用させていただく場合がありますので、ご了承ください。


※この保証書は本書に明示した期間、条件のもとにおいて無料修理をお約束するものです。従って、この保証書によってお客様の法律上の権利を制限するものではありませんので、保証期間経過後の修理などについてご不明の場合は、お買い上げの販売店または、弊社にお問い合わせください。

※保証期間経過後の修理、補修用性能部品の保有期間について詳しくはアフターサービス欄をご覧ください。

株式会社 **アール**

〒554-0023  
大阪市此花区春日出南3-2-10

年 月 日	修理記録（修理内容）	サービス員⑩

	<b>長年ご使用のガス機器の点検をぜひ！</b>
	<ul style="list-style-type: none"> <li>● ときどきガスくさい。</li> <li>● スイッチやつまみの操作が不確実。</li> <li>● 焦げくさい臭いがする。</li> <li>● 点火しにくい。</li> <li>● その他の異常や故障がある。</li> </ul> <div style="border: 1px solid black; padding: 5px; margin-top: 10px;"> <p>以上のような症状のときは、ガス栓を閉じ、故障や事故防止のため、必ず販売店に点検・修理を相談してください。</p> </div>

修理 点検 商品についての お問い合わせは・・・	<b>コンタクトセンターにおかけいただくと音声ガイダンスが流れますので、 お問い合わせの内容によって下記の番号をお選びください。</b>		
<b>株式会社ハーマン コンタクトセンター</b> <small>電話料金無料</small>	<b>1</b> 修理の受付・故障に関する お問い合わせ	<b>2</b> 点検・所有者情報に関する お問い合わせ	<b>3</b> 商品に関するお問い合わせ・ その他
<b>0120-38-8180</b> <small>携帯電話からのお問い合わせは・・・</small> <b>0570-064-780</b> <small>(通話料がかかります)</small>	<b>■ 修理受付センター</b> <small>【受付時間】</small> <b>365日24時間 修理受付</b> <small>※修理訪問は日中、地域により休日有り</small> <b>FAX (078)928-5499</b>	<b>■ 点検受付センター</b> <small>【受付時間】</small> <small>※土・日・祝日、弊社指定休日を除く</small> <b>〈平日〉月～金 9:00から17:30</b>	<b>■ お客さま相談センター</b> <small>【受付時間】</small> <small>※日・祝日、弊社指定休日を除く</small> <b>月～土 9:00から18:00</b> <b>FAX (078)927-5070</b>