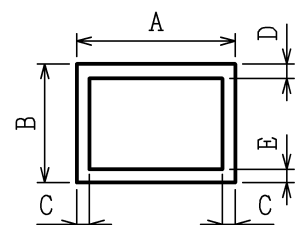


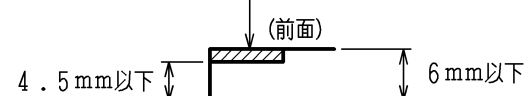
■パネル加工寸法



A	433±1
B	324±1
C	3.5
D	6.5
E	5.5

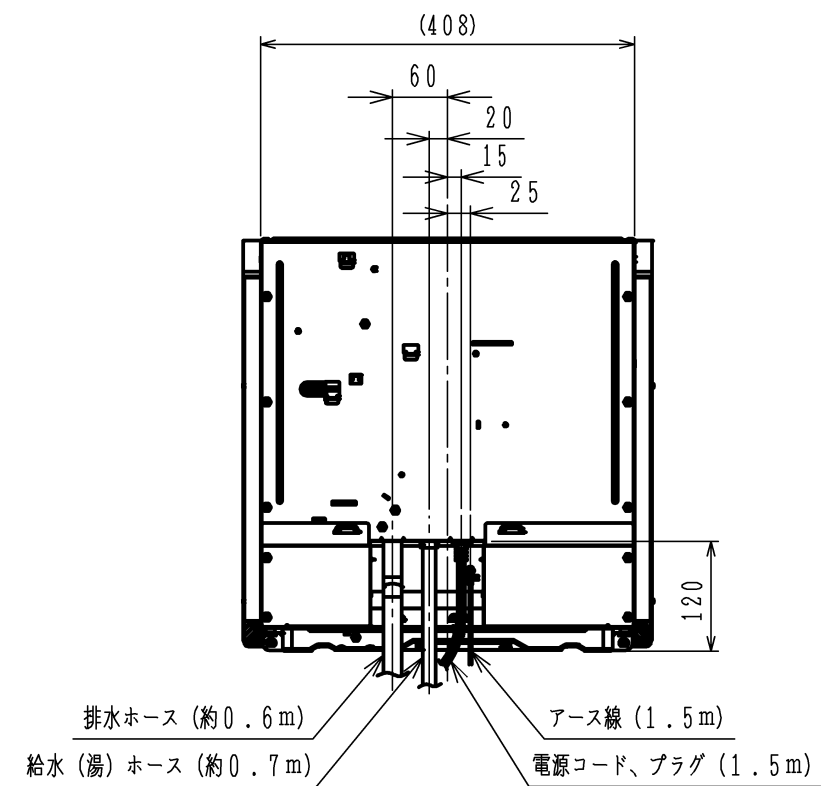
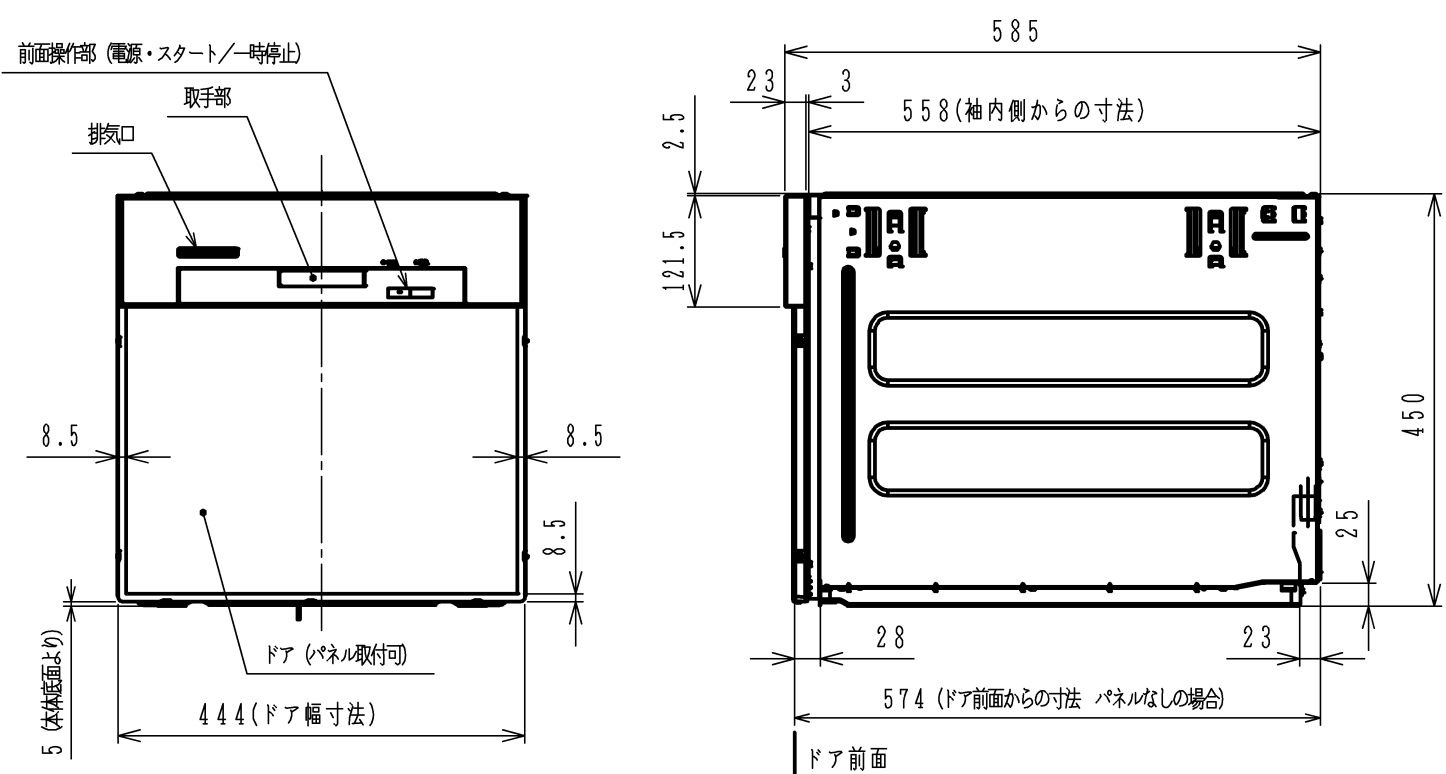
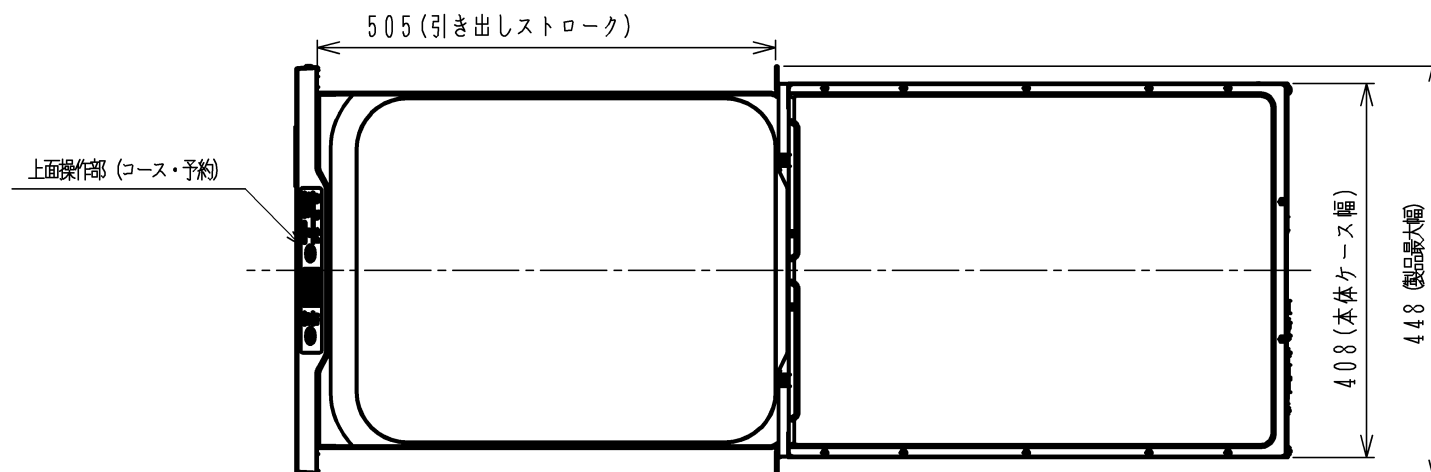
パネルをA、B寸法に加工してください。
パネルの厚みが4.5mm以上6mmまでの
パネルをご使用される場合は、C・D・Eの
寸法の箇所を厚さが4.5mm以下になる
ようにしてください。

この部分をC、D、E寸法にけがく



■仕様

名称	スライド食器洗い乾燥機	使用水圧	0.03~1.0MPa	洗浄コース	① 標準 ② 強力 ③ スピーディ ④ 乾燥のみ ⑤ 予洗い	ホース長さ	給水 約0.7m 排水 約0.6m	
とびら材	パネルタイプ	使用水量	約10L (標準コース)	2時間予約 4時間予約	① 標準 ② 強力	コード長さ	電源 約1.5m アース 約1.5m	
外形寸法	高さ	450mm	庫内容量 約40L	収納容量	5人用(35点)但し小物は除く ・大皿 5点(最大φ26cm) ・中鉢 5点 ・小皿 5点 ・茶碗、汁椀 各5点 ・コップ、湯のみ 各5点 スプーン、フォーク、箸、包丁 など	電気用品 第三者認証	0882-91028-006	
	幅	448mm						
	奥行	574mm (パネルなし)						
製品重量	約20kg	給水	G1/2 (メネジ)	洗浄温度	① 標準 60℃ ② 強力 72℃ ③ スピーディ 50℃	給水用具 認証番号	W015-20013-035	
接続	排水	HT20	電気	交流100V (50/60Hz)	すすぎ温度	① 標準 ② 強力 70℃ ③ スピーディ 55℃	組込形	離隔距離 0cm 消防法に適合
	モーター	75W (50/60Hz)	洗浄方式	回転ノズル方式	制御方式	電子コントロール方式		
	ヒーター	800W (50/60Hz)	すすぎ方式	ためすぎ				
消費電力	最大 875W (50/60Hz)	乾燥方式	ヒーターとファンによる強制排気					



品名	FB4515PBA FB4515PMS	作成	2010.12
名称	スライド食器洗い乾燥機	調整	2011. 8
		尺度	1/8
住宅設備機器図面 			

単位 (m/m)