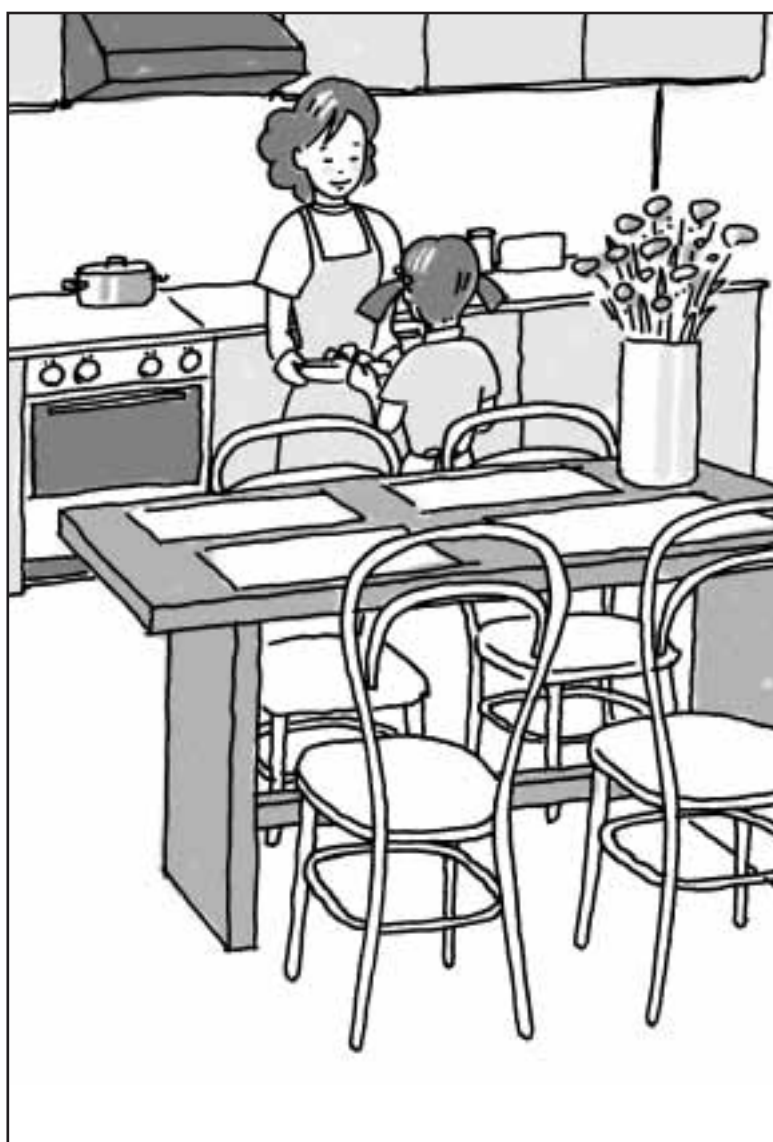


取扱説明書

平型レンジフード（シロッコファン）

品番 FG6FO3M
FG7FO3M
FG9FO3M



このたびは、レンジフードをお買い上げいただき、ありがとうございました。
ご使用前に必ずこの取扱説明書をよくお読みのうえ、正しくお使いください。

目次

△安全上のご注意	1
各部のなまえ	2
使い方	2.3
お手入れのしかた	4.5
あんしん点検について	6
故障と思われる前に	7
仕様	7
アフターサービス	7
メモ	8
保証書	9

ご使用前に必ずこの説明書をお読みください。

安全のため必ずお守りください



安全に使用していただくための重要な項目ですので必ずお読みください。



ここに示した事項は、安全に関する重大な内容の記載です。表示と意味は次のようになっています。



警告 誤った取り扱いをしたときに、死亡や重傷等の重大な結果に結び付く可能性が大きいもの。

注意 誤った取り扱いをしたときに、傷害を負う危険または物的損害に結び付く可能性があるもの。

本文中に使われている図記号の意味は次のとおりです。

	「禁止」事項
	指示に従う

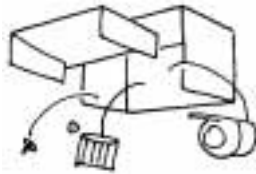
	分解・修理・改造禁止
	接触禁止

	電源プラグを抜く
	水場での使用禁止

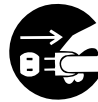
警告



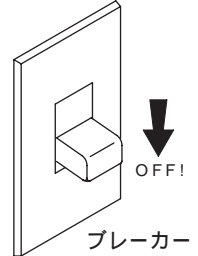
修理分解はしない



修理技術者以外の方は、絶対に分解したり修理改造は行わないで下さい。発熱したり、異常作動してけがをするおそれがあります。お手入れの際は「お手入れのしかた」をご参照ください。



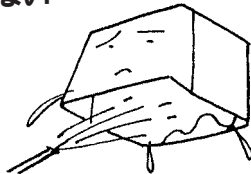
お手入れは「切」にしてから



お手入れ及び電球の交換の際には、本体のスイッチを必ず「切」にし、電源プラグを抜くか、分電盤のブレーカーを切ってください。(ぬれた手で触らないでください) 感電のおそれがあります。



水をかけたりしない



水につけたり、水をかけたりしないでください。ショート・感電や火災のおそれがあります。



ガスもれのときはスイッチを入れない



ガスもれの時は換気扇スイッチを入れないでください。スイッチ・モーターの火花によりガス爆発の原因となります。

注意



調理中や運転中に部品を外さない

調理中や運転中にパーリングフィルター等の部品を外そうとしないでください。落下によりけがをするおそれがあります。



部品を扱うときは手袋使用

部品を取り外すときや、洗うときは必ずゴム手袋を着用してください。金属端面などでけがをするおそれがあります。



運転中は指や物を入れない

運転中は危険ですから、羽根の中に指や物を入れないでください。けがのおそれがあります。



羽根や部品の取り付けは確実に

羽根や部品の取り付けは確実に行ってください。落下によりけがをするおそれがあります。



電源プラグは確実に差し込む

電源プラグはコンセントに確実に差し込んでください。火災の原因になります。



電源コードを傷めない

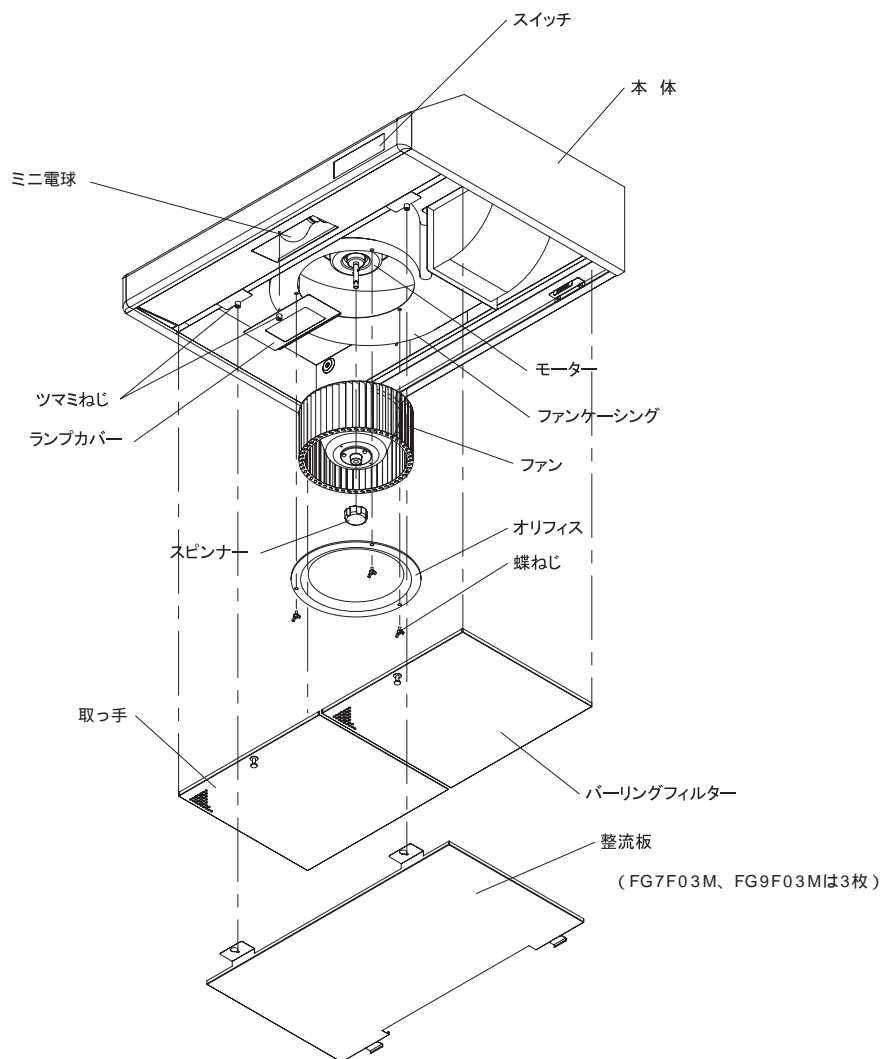
電源プラグを抜くときは、コードを持って引き抜かないでください。電源コードが断線し、火災の原因になります。



電源プラグのお手入れを

定期的に電源プラグを抜き、プラグのほこり等を除去してください。湿気などで絶縁不良になり、火災の原因になります。

各部のなまえ



使い方

1. ご使用時の注意

電球は市販のミニ電球（定格100V 25W）をご使用ください。

バーリングフィルターは必ず取付けてご使用ください。

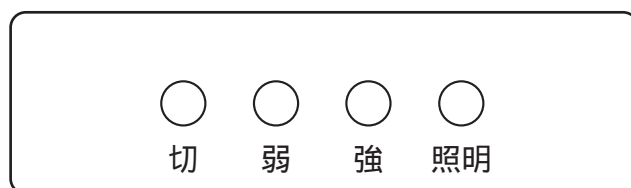
ガスレンジ使用時はレンジフードも必ず運転してください。また、ガスレンジを長時間空炊きすると、レンジフード本体が熱を受けて高温になり、部品が傷むことがありますので絶対にさけてください。

ファンを外したまま（無負荷）でモーターを長時間回さないでください。

ファンが回転中は危険ですから指や物を絶対に入れないでください。

風の影響により煙がもれる事がありますので、レンジフード付近の窓はなるべく閉めてください。

2. スイッチの操作



切 ...スイッチを押すとファンが停止します。

弱 ...煙、臭いなどが極わずかな場合や、より静かに運転したい場合は「弱」をご使用ください。

強 ...魚焼きなど煙、臭いが多量に発生する場合や、早く換気したい場合は「強」をご使用ください。

照明 ...照明スイッチを押すとランプが点灯します。調理中、手元が暗い場合などにご使用下さい。もう一度押すとランプは消えます。

電球の交換方法

ご使用ランプが切れた場合は、市販のミニ電球（定格100V 25W）を購入し交換してください。

注意 点灯中の電球は大変高温になります。電球の交換は、電球がじゅうぶんに冷えていることを確認してから行ってください。

1. ランプカバーのツマミねじを回し、ランプカバーを外してください。
2. 電球を外し新しい電球をしっかりと取り付けてください。

お手入れのしかた

1.お手入れ時のご注意

分解して掃除するときは電源を切ってください。

(電源ブレーカーを「切」にするか、電源プラグをコンセントから抜いてください)

モーター、スイッチ、コンデンサーなどの電気部品は掃除のときには絶対に水に侵さないでください。掃除の際にベンジン、シンナー、灯油、ガソリン、ベンゾール、アルコールなど使わないでください。

(塗装のはがれ等の原因になります)

お手入れ時、金属端面でケガをしないようにゴム手袋をご使用願います。

レンジフードは、汚れやすいので、3ヶ月に1回程度(整流板・パーリングフィルターは、1ヶ月に1回程度)お手入れしてください。

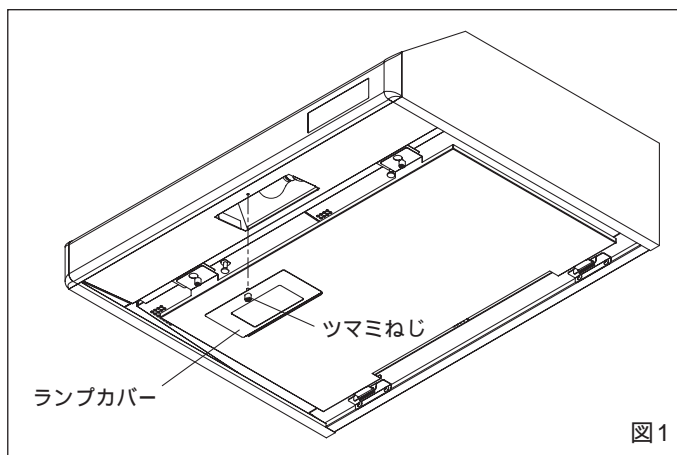
整流板を外す場合は、付着した油分をふき取ってから外してください。

油分はこまめにふき取ってください。長時間放置しますと油漏れの原因になります。

2.お手入れの順序

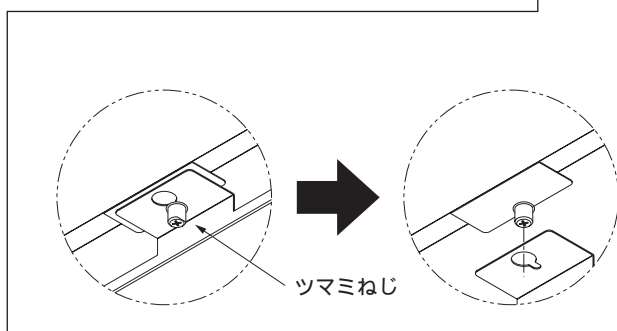
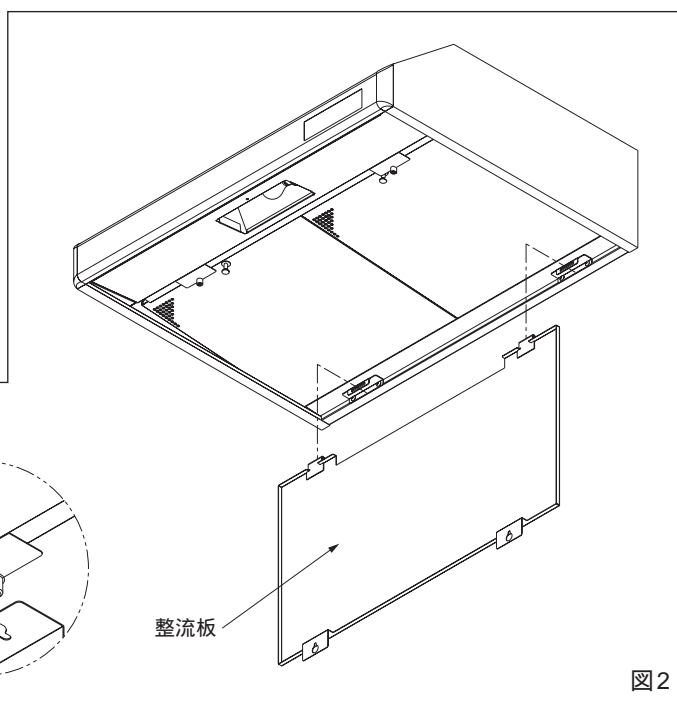
電源プラグをコンセントから抜いてください。又は、電源ブレーカーを「切」にしてください。

ツマミねじをゆるめてランプカバーを外します。(図1)

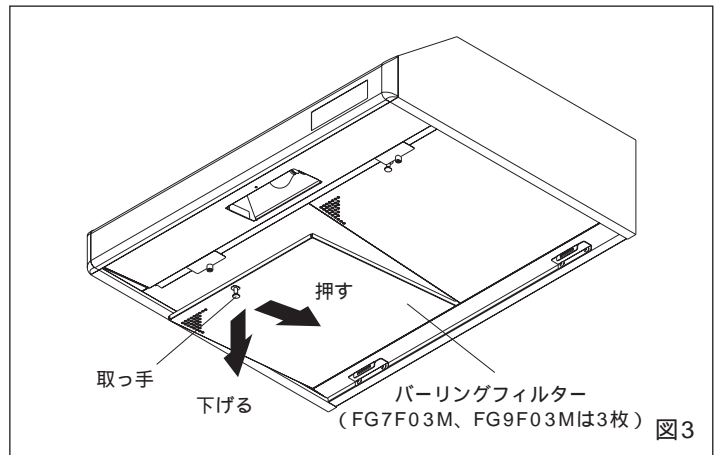


整流板を外してください。

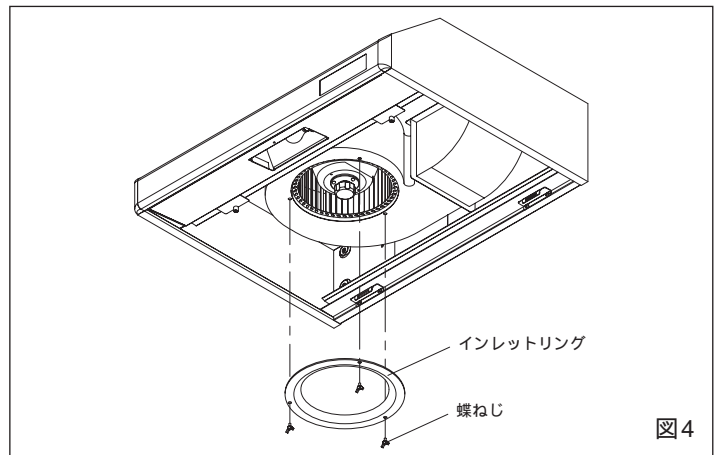
ツマミねじをゆるめ整流板を奥にずらし、ダルマ穴の大穴にツマミねじを合わせることで取り外せます。(図2)



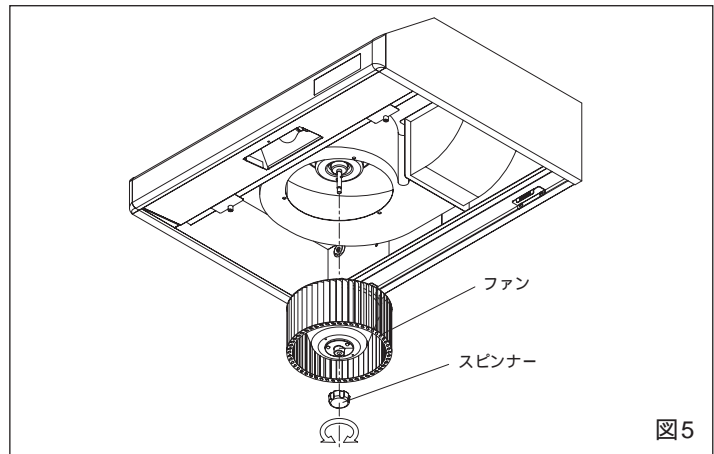
パーリングフィルターを外してください。
取っ手をつかんで奥に押しながら下げると外れます。(図3)



蝶ねじ3本をゆるめて、インレットリングを手で支えながら外します。(図4)



ファンを支えながらスピナーを「ユルム」の方向に回して、外したのち、ファンを下方に引いて外します。(図5)



パーリングフィルター、インレットリング、ファン、スピナーは中性洗剤をとかしたぬるま湯(約40℃)に浸し、スポンジ又は布で汚れなどを洗い落とし、洗剤が残らないように水洗いしてから乾いた布等でふき取ってください。

本体とランプカバーは薄めた中性洗剤を付けた布でふき、洗剤が残らないよう十分乾いた布等でふき取ってください。

ファンケーシングの中は特に油塵がたまりやすいので、同様にふき取ってください。

モーター、スイッチなどの電気部品は、中性洗剤を浸しよくしぼった布でふいてください。

以上のお手入れが終了したら、組み立ては、分解する逆の順序で組み立ててください。

正常に運転するかどうか次の項目を確かめてからご使用ください。

ファン、スピナー、インレットリング、パーリングフィルター、整流板などが本体に確実にゆるみなく取り付けられていること。

運転時に異常な振動、騒音がないこと。

あんしん点検について

機器の長期間ご使用時の「あんしん点検」(有料)のおすすめ

お買い上げいただいた製品は、長期間ご使用いただくと、経年劣化によって安全上支障が生じお客さまに危害をおよぼすおそれがあります。

本製品は、使用期間のめやすとして「設計上の標準使用期間」を設けています。「設計上の標準使用期間」を超えてのご使用は、経年劣化による事故発生の危険度が高くなりますので、継続して使用される場合は、安全確保のために「あんしん点検」(有料)を受けてください。「設計上の標準使用期間」については、下記をご覧ください。

● あんしん点検について ●

あんしん点検は、ハーマンまたはハーマンが委託した事業者が行います。

【あんしん点検の内容について】

- ・ あんしん点検は、お客さまの任意で受検していただく有料の点検です。
- ・ あんしん点検の結果は、点検結果表にてお知らせします。
- ・ 点検の結果、不適合となった場合には可能な限りの選択肢をお知らせします。この場合、整備(修理を含む)を行って使用を継続するかどうかはお客さまの判断となります。
※製品の修理に必要な補修用性能部品の保有期間は、P7をご覧ください。
- ・ あんしん点検は、点検時点での製品の安全を確認するためのもので、製品の延命や性能の保証を延長するものではありません。

【あんしん点検の料金について】

点検料金は、お客さまにご負担いただきます。また、点検の結果、整備が必要となった場合は、別途整備費用(有料)が発生いたします。点検料金は技術料、出張料などを合計した金額となります。

なお、あんしん点検の料金設定の基準やサポート拠点については、下記のアドレスからご覧いただけます。

<http://www.harman.co.jp/houtei/hoshu.html>

インターネットでご確認できない場合は、下記「本製品の点検などに関するお問合せ先」にご連絡ください。

本製品の点検などに関するお問合せ先

株式会社ハーマン 点検受付センター Tel: 0120-780-137

● 設計上の標準使用期間について ●

本製品は、設計上の標準使用期間を10年と算定しております。

設計上の標準使用期間とは、標準的な使用条件の下で、適切な取り扱いで使用し、適切な維持管理が行われた場合に、安全上支障なく使用することができる標準的な期間として設計上設定される期間で、製品毎に設定されるものです。「保証期間」とは異なるのでご注意ください。(保証期間は保証書を参照願います。)

<設計上の標準使用期間の算定の根拠>

本製品の設計上の標準使用期間は、次のように設定しています。

- 1) 始期・・・製造年月
- 2) 終期・・・日本電機工業会自主基準 HD-116-4に基づいて想定した以下の使用条件において、当社において耐久試験等を行い、その結果算出された数値等に基づいて、「経年劣化により安全上支障が生ずるおそれが著しく少ないこと」を確認した時期

■使用条件

項目	条件
1. 温度・湿度	20℃・65%
2. 電源電圧・周波数	AC100V・50/60Hz
3. 設置条件	標準設置
4. 負荷条件	定格負荷
5. 1年の使用時間	2,410時間/年

<ご注意ください>

使用頻度・使用環境・設置場所が標準的な使用条件と異なる場合、または、業務用など本来の目的以外の方法で使用された場合は、本体に記載の設計上の標準使用期間よりも短い期間で経年劣化が起きる可能性があります。これに該当するような場合は、上記「本製品の点検などに関するお問合せ先」にご連絡ください。

● お客さま情報の登録について ●

製品安全に関する情報や点検に関する情報を提供させていただくために、お客さま情報を登録されることをおすすめします。同こんの所有者票の返信もしくはインターネットにて、お客さま情報の登録ができます。

ご登録いただいたお客さま情報は、個人情報保護法および当社規定により適切な安全対策のもとに管理し、任意点検やリコールなどの製品安全に関するお知らせをする場合以外には使用いたしません。

インターネットでの登録は、下記のアドレスへアクセスしてください。

<http://www.harman.co.jp/houtei/touroku.html>

故障と思われる前に

修理を依頼される前に、もう一度確かめてください。

それでもなお異常のある場合は事故防止のため使用を中止し、電源を切ってお買い上げの販売店または、もよりの弊社に点検、修理を依頼してください。
ご自身での修理は危険ですから絶対にしないでください。

症 状	点 検	処 理
スイッチを入れても 運転しない	プラグがコンセントから抜けていたり、不完全な差し込みになっていませんか？	プラグをコンセントに完全に差し込んでください。
	電源ブレーカーが切れていませんか？	ブレーカーを"入"にしてください。
異常音や振動がする	本体の取付ねじがゆるんでいませんか？	取付ねじをしめ込んでください。
	ファンのスピナーがゆるんでいませんか？	スピナーを完全にしめてください。
	ファンが変形していませんか？	お買い上げの販売店、もよりの弊社にご依頼ください。
排気が悪い	新鮮な空気の取り込口はありますか？	空気の取り込口を設けてください。
	近くの窓が開いていて風が吹込んでいませんか？	窓を閉じてください。

仕 様

電圧 (V)	周 波 数	速度調整	消費電力(W)	風量(m ³ /h)	騒音 (dB)
100	50Hz	強	101	550	44
		弱	75	340	35
	60Hz	強	102	510	43
		弱	75	340	35

アフターサービス

修理を依頼されるときは

「故障と思われる前に」の項目を調べていただき、なお異常が認められる場合にはまず運転を停止し、電源プラグを抜いてお買い上げの販売店または、もよりの弊社にご連絡ください。

補修用性能部品の保有期間

レンジフードの補修用性能部品（機能を維持するための必要な部品）の保有期間は製造打ち切り後6年です。ただし、保有期間経過後であっても補修用性能部品の在庫がある場合は、有料修理致します。

ご不明な点は

ご不明な点はお買い上げの販売店または、もよりの弊社までご連絡ください。

愛情点検

長年ご使用の換気扇の点検を！



ご使用の際
このようなことは
ありませんか

スイッチを入れても羽根が回転しない。
運転中に異常音や騒音がする。
回転が遅いまたは不規則。
こげ臭いにおいがする。
その他異常を感じる場合。

使用 中止

故障や事故防止のため電源プラグを抜くか、又は電源を切って必ずお買い上げの販売店または、もよりの弊社にご連絡ください。
点検、修理に要する費用はお買い上げの販売店または、もよりの弊社にご相談ください。

保証書

品名	レンジフードファン
----	-----------

このたびは当社製品をお買い上げいただきましてありがとうございます。この保証書はお客様の正常な使用状態において万一、機器本体が故障した場合には、本書の記載内容で無料修理を行うことを約束するものです。

＜無料修理規定＞

- 取扱説明書、取付・設置説明書、本体貼付ラベルなどの注意書に従った正常な使用状態で下記保証期間中に故障した場合には、お買い上げの販売店または、もよりの弊社が無料修理致します。
- 保証期間内に故障し、無料修理を受ける場合は、お買い上げの販売店または、もよりの弊社にご依頼のうえ、本書をご提示ください。なお、離島および離島に準ずる遠隔地への出張修理を行った場合には、出張に要する実費を申し受けます。
- ご転居の場合は、事前にお買い上げの販売店にご相談ください。
- ご贈答品で本保証書に記入してあるお買い上げの販売店に修理がご依頼できない場合には、もよりの弊社にご相談ください。
- 本書は日本国内においてのみ有効です。(This warranty is valid only in Japan.)
- 本書は再発行致しませんので、紛失しないよう大切に保管してください。
- 保証期間内でも次の場合には有料修理になります。
 - 住宅用途以外（業務用：喫茶店、飲食店など）でご使用になられた場合による故障および損傷。
 - 車両、船舶に備品として搭載された場合に生じた故障および損傷。
 - 据付説明書および取扱説明書などに指示する方法以外の据付設計または取付工事などが原因で生じた不具合、故障および損傷。
 - お買い上げ後、取付場所の移動・落下などによる故障および損傷。
 - 建築躯体の変形など住宅部品本体以外の不具合に起因する機器の不具合および塗装の退色、メッキの軽微な傷、錆など設計仕様の範囲内の感覚的な現象の場合。
 - 適切な使用、維持管理を行わなかった場合および不当な修理や改造による故障および損傷。
 - 機器に表示してある電源、電圧以外の電源、電圧で使用された場合。
 - 火災・爆発などの事故、落雷・地震・噴火・風水害・煤煙・異常気象などの天災・地変および戦争・暴動など破壊行為による故障および損傷。
 - 海岸付近・温泉地などの地域における塩害・腐食性の有害ガスおよびほこりなどの空気環境に起因する故障および損傷。
 - ねずみ・鳥・くも・ゴキブリなどの動物の侵入および行為に起因する故障および損傷。
 - 消耗部品の取り替えおよび保守などの費用。
 - 本書の提示がない場合。
 - 本書に保証期間、お客様名、販売店名の記入捺印のない場合、あるいは字句を書き替えられた場合。

お客様	お名前	TEL
	ご住所〒	
保証期間	お買い上げ 年 月 日から 1年間	
販売店	店名	TEL
	住 所 〒	

※保証期間内のサービス活動およびその後の安全点検活動のために、お客様の記載内容を利用させていただく場合がありますので、ご了承ください。

※この保証書は本書に明示した期間、条件のもとにおいて無料修理をお約束するものです。従って、この保証書によってお客様の法律上の権利を制限するものではありませんので、保証期間経過後の修理などについてご不明の場合は、お買い上げの販売店または、もよりの弊社にお問い合わせください。

※保証期間経過後の修理、補修用性能部品の保有期間について詳しくはアフターサービス欄をご覧ください。

株式会社 **ハイマン**

〒554-0023
 大阪市此花区春日出南3丁目2-10
 TEL 06 (4804) 8600

年 月 日	修理記録 (修理内容)	サービス員 (印)

アフターサービスについての

お問い合わせは

修理受付センター

サービスはハイマン

電話料金 無料 **0120-38-8180**

- 受付時間 / 24時間サービス受付
- 携帯電話からのお問い合わせは ☎ **078-928-5496**
 (受付時間 / 8:30~19:00)

商品についてのお問い合わせは

お客様センター

☎ **06-4804-8614**

- 受付時間 / 平日、土曜日9:00~18:00
 (日・祝日・弊社指定休日は除く)