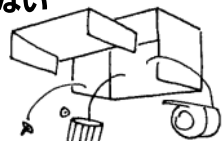


警告



修理分解はしない



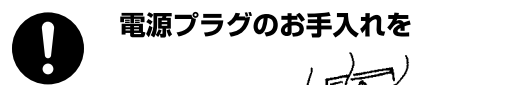
●修理技術者以外の人は、絶対に分解したり修理改造は行わないで下さい。発火したり、異常作動してけがをすることがあります。



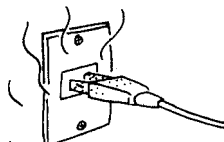
水をかけたりしない



●水につけたり、水をかけたりしないでください。ショート・感電や火災のおそれがあります。



電源プラグのお手入れを



●電源プラグは、刃及び刃の取付面にほこりが付着している場合は、よく拭いてください。火災の原因になります。
※プラグの周りをシールドしてください。



壁貫通工事は注意

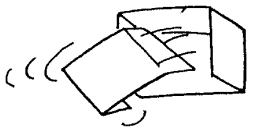


●メタルラス張り、ワイヤラス張り、または、金属板張りの木造の建造物に金属製ダクトが貫通する場合、金属製ダクトとメタルラス、ワイヤラス、金属板とが電氣的に接触しないように取り付けてください。漏電した場合、発火することがあります。

注意



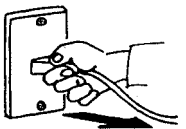
羽根や部品の取り付けは確実に



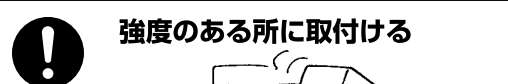
●羽根や部品の取り付けは確実に行ってください。落下によりけがをすることがあります。



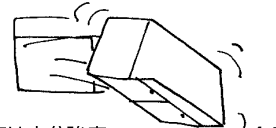
電源プラグを持って抜く



●電源プラグを抜くときには、必ず電源プラグを持って引き抜いてください。感電やショートして発火することがあります。



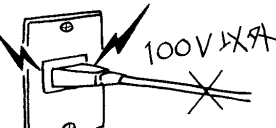
強度のある所に取付ける



●本体の取り付け工事は十分強度のあるところを選んで確実に行ってください。落下によりけがをすることがあります。



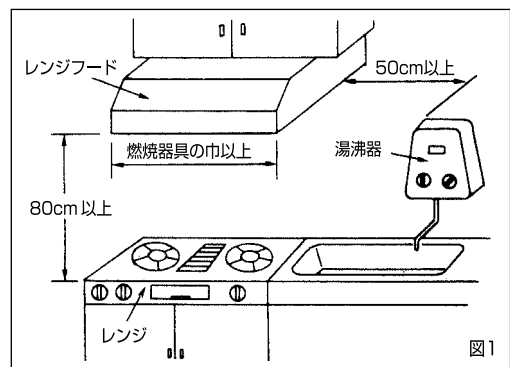
交流100V以外禁止



●交流100V以外では使用しないでください。火災・漏電・機器が故障する原因となります。

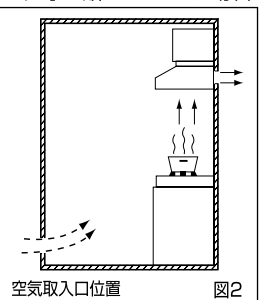
お取付前の注意事項

- 1) 部屋全体の換気には他の換気扇(ダクト用換気扇、または一般用換気扇)を併用してください。(レンジフードは局所換気専用です。)
- 2) 取付工事の際は手袋、軍手などを使用してください。
- 3) 取付高さはレンジ上面より標準80cm以上です。(但し、消防法により規制される場合がありますので注意してください。)
- 4) ガス開放式湯沸器の上部は高温になるので、開放式湯沸器の真上には取付けないでください。
- 5) ダクト排気するときはダクト抵抗の確認が必要です。



- 6) 空気の入入口を設けてください。密閉された部屋で使用する場合は、空気取入口を設けます。空気取入口の位置はレンジフードと反対側に設け、大きさは排気口の大きさ(□156mm)以上にしてください。(図2)
- 7) 下地の確認をしてください。
 - 1) 木質壁の場合
 - 板厚が20mm以上の場合は直接壁に取付けてください。
 - 板厚が20mm未満の場合は壁に補強板を埋め込む等の補強を施し、レンジフードを取付けてください。
 - 2) コンクリート、タイル壁の場合
 - あらかじめ補強板が壁に埋め込まれているか確認し、埋め込まれていない場合は、カールプラグ等を使用し固定してください。

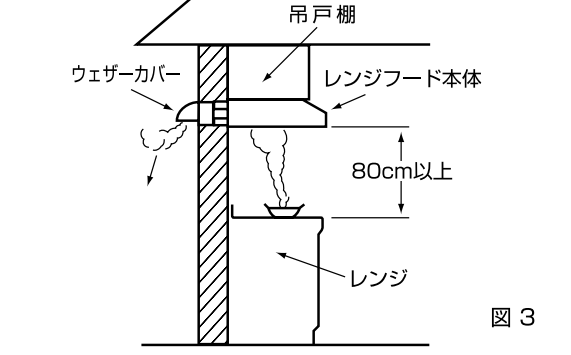
(本体の取付用木ネジは50mmのものと同梱されており、レンジフードの取付面の木部まで取付用木ネジが確実に届いているかを確認してください。下地に石膏ボード等が貼られている場合は、石膏ボードの厚さを確認し取付用木ネジが確実に木部に届くことを確認してください。) 製品重量は18~23kgです。
- 8) 交流100Vコンセントの設置がない場合は、100Vコンセントを設置してください。
- 9) 電源コードは備付けないよう配線してください。



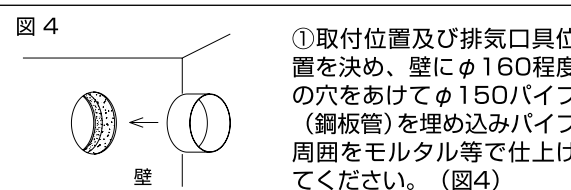
取付け方法

1 取付位置を決めてください。

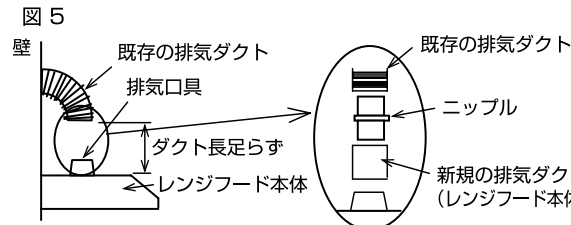
ガスレンジの真上80cm以上の所に取付けてください(図3)



2 壁への穴あけ及びダクト工事をして下さい。



●既存の排気ダクトを使用する場合
既存の排気ダクトをそのまま使用し、排気口具に接続してください。
また、既存の排気ダクト長さが足りない場合は、ニップル(別売部品)を使用し延長してください。(図5)

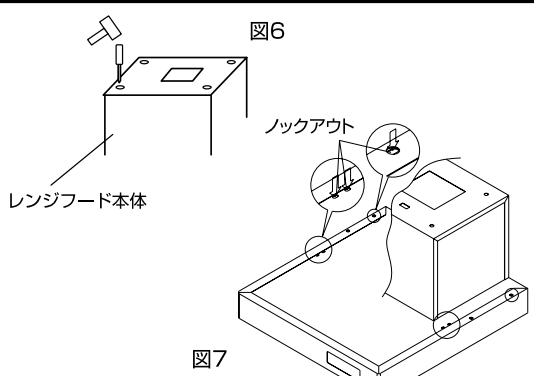


■付属品とその使用場所

- 1) ネジセット
 - 座金付き丸木ネジ(6ヶ)
 - タップタイトネジ(8ヶ)
 - 本体取付用
 - 排気口具取付用
 - プッシュ(4ヶ)
 - 平座金(4ヶ)
 - 本体取付用
 - エルボ使用用
- 2) 排気口具(1ヶ)
- 3) スライド前幕板組(1ヶ)
- 4) 幕板取付金具セット
 - 幕板取付ステー(上)(左右各1ヶ)
 - 引っ掛け金具(左右各1ヶ)
 - 幕板取付ステー(下)(2ヶ)
 - 丸木ネジ 3.8×13(8ヶ)
 - 取付ネジ M4×10(6ヶ)
 - 幕板取付ステー上、幕板取付用取付け用
- 5) 整流板(1ヶ)

3 取付前の準備をする。

- ※天吊り取付けの場合
外形寸法図に記載の吊ボルト取付用穴(4-φ12ノックアウト)をドライバー等で打抜いてください。(図6)
- ※横幕板(別売部品)を取付けの場合
本体天面のノックアウト(φ6×10長穴)を取付け側の3ヶ所(両側取付けの場合は6ヶ所)を外形寸法図で位置を確認し、ドライバー等で打抜いてください。(本体外側から内側へ向けて打抜いてください。)(図7)
- ※本体の養生シート・固定のテープ等をはがしてください。

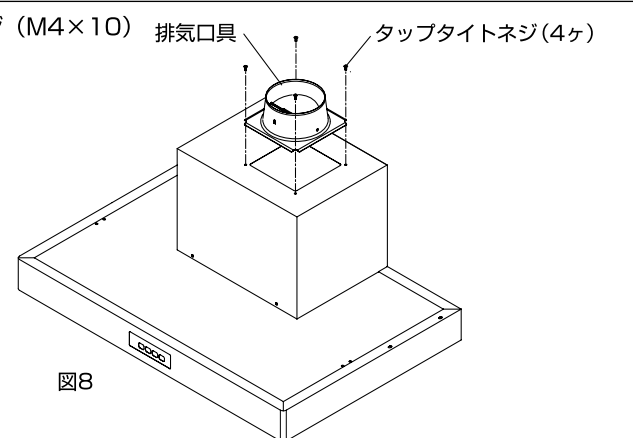


4 排気口具を取付ける。

4-1 上排気の場合

- 1) 排気口具を直接吐き出し口に付属のタップタイトネジ(M4×10)(4本)で固定してください。(図8)

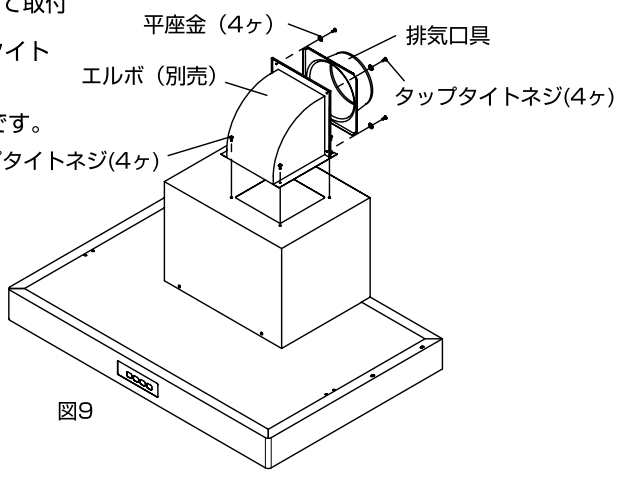
※排気口具の取付け方向は、図10を参照してください。



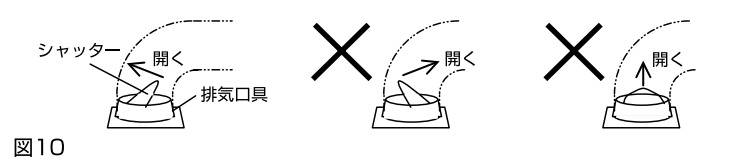
4-2 別売のエルボを使用する場合

- 1) エルボ(PL-150)と排気口具を付属のタップタイトネジ(M4×10)(4本)と平座金(4枚)で固定してください。この場合、排気口具のシャッター羽の開く側を下にして取付けてください。
- 2) エルボ(PL-150)を排気方向に合わせて付属のタップタイトネジ(M4×10)(4本)で固定してください。

※排気口は左・右・前・後共に5mm程度の微調整が可能です。



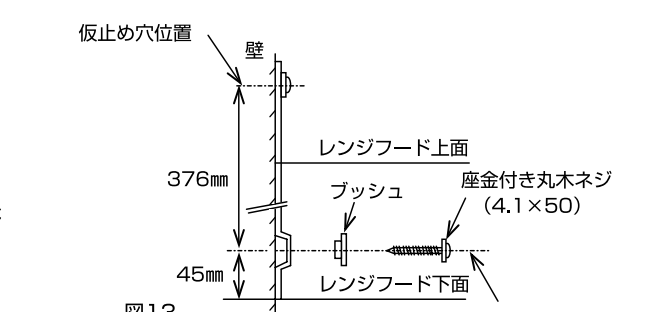
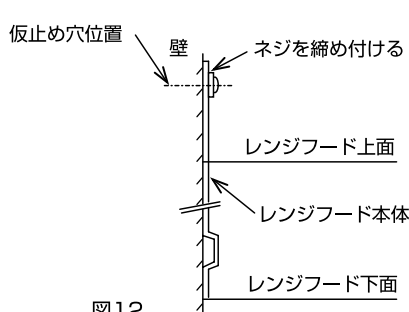
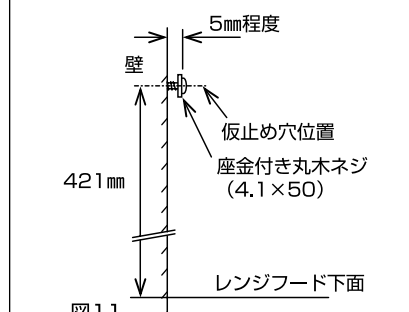
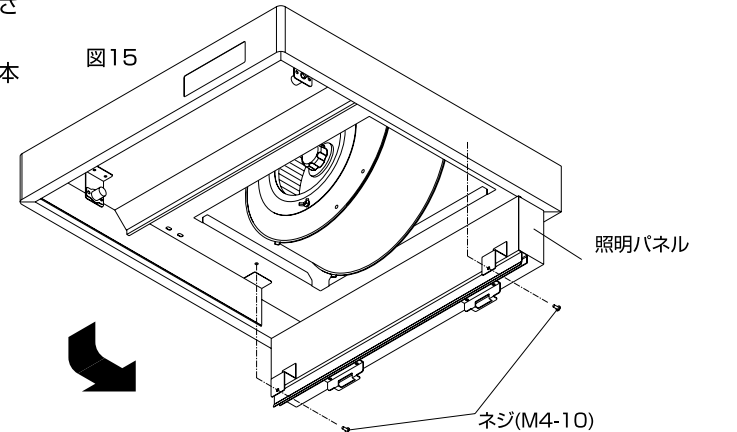
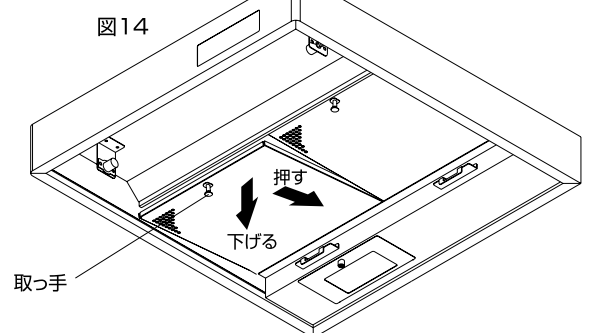
- ※上排気で、別売のエルボを使用しないで、排気口具に直接ダクトを接続して左・右・後ろに排気する場合は、シャッターの開く向きに注意して排気口具を取付けてください。(図10)



5 本体を取付ける。

壁取付の場合

- 1) 壁が、レンジフードの取付け可能な強度を充分に有しているか確認してください。また、仮止め穴位置および製品固定穴位置が補強の上にあることを確認し、ネジ固定位置の強度も確認してください。(『お取付前の注意事項』-(7)参照)
- 2) 本体の下面位置を決めて、外形寸法図の仮止め穴位置を確認してください。その位置の壁に付属の座金付き丸木ネジ(2本)の頭を5mm程度浮かせてネジ込んでください。(図11)
- 3) 仮止め穴位置のネジに本体の仮止め穴を引っ掛けてネジを増し締めしてください。(図12)
- 4) パーリングフィルターを外してください。取っ手をつかんで奥に押しながら下げると外れます。(図14)
- 5) 照明パネルを取付けているネジ(M4-10 2本)を外して開けてください。(図15)
- 6) 製品固定穴にプッシュと残りの座金付き丸木ネジ(2本)をネジ込み本体を固定してください。(図13)



6 排気ダクトを取付ける。

- 1) 排気ダクトを排気口具に差し込んで、アルミテープ等で接続部を隙間なくテーピングしてください。(排気が漏れないようにしっかりと固定してください。)
- 2) 既存の排気ダクト長が足りずにニップル・銅板管等で延長した場合もそれぞれの接続部を、アルミテープで隙間なくテーピングしてください。

