

# スライド 食器洗い乾燥機(家庭用)

## ビルトインタイプ(幅45cm)

# 取扱説明書 保証書付

### ごあいさつ

このたびは、ハーマンの食器洗い乾燥機をお買い上げいただきましてありがとうございます。

安全にご使用していただくために、機器を使用する前によく読み、十分に理解したうえで使用してください。

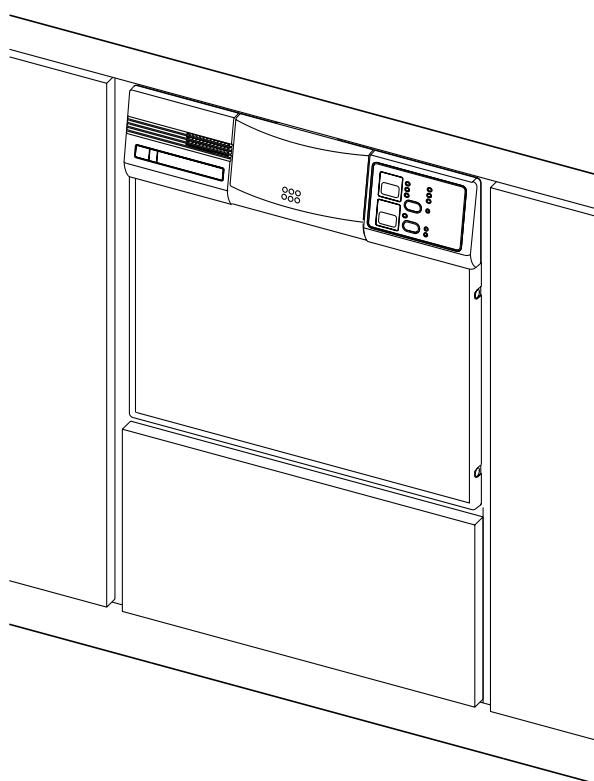
この取扱説明書は、いつでも利用できる場所に大切に保管してください。

この取扱説明書の裏表紙が保証書になっています。記載してあるお買い上げ日、販売店名、保証内容などをよく確認し、大切に保管してください。

来客者などが機器を使用するときは、その前に必ず取扱説明書の内容を説明してください。

本書を紛失された場合や、ご不明な点があればお買い求めの販売店または、もよりの弊社にお問い合わせください。

品名コード
FB4510P



### 1. 使用前に

- 安全上のご注意 ..... 2~4
- 各部のなまえとはたらき ..... 5~6
  - ・専用洗剤について ..... 6

### 2. 使いかた

- 洗淨コースの選びかた ..... 7
- 各コース別の所要時間のめやす ..... 8
- 食器の入れかた ..... 9~10
- いろいろな食器の入れかた ..... 11~12
- 運転の手順 ..... 13~16
  - ・ロックについて ..... 14
  - ・かごの取り出しかた ..... 15
  - ・予約について ..... 16
- その他の機能 ..... 17

### 3. 点検・お手入れ、他

- お手入れのしかた ..... 18
- 仕上がりが悪いなど困ったときは ..... 19
- 故障かな?と思ったら ..... 20
- 異常報知について ..... 21
- 仕様・アフターサービス ..... 22
- 保証書 ..... 裏表紙

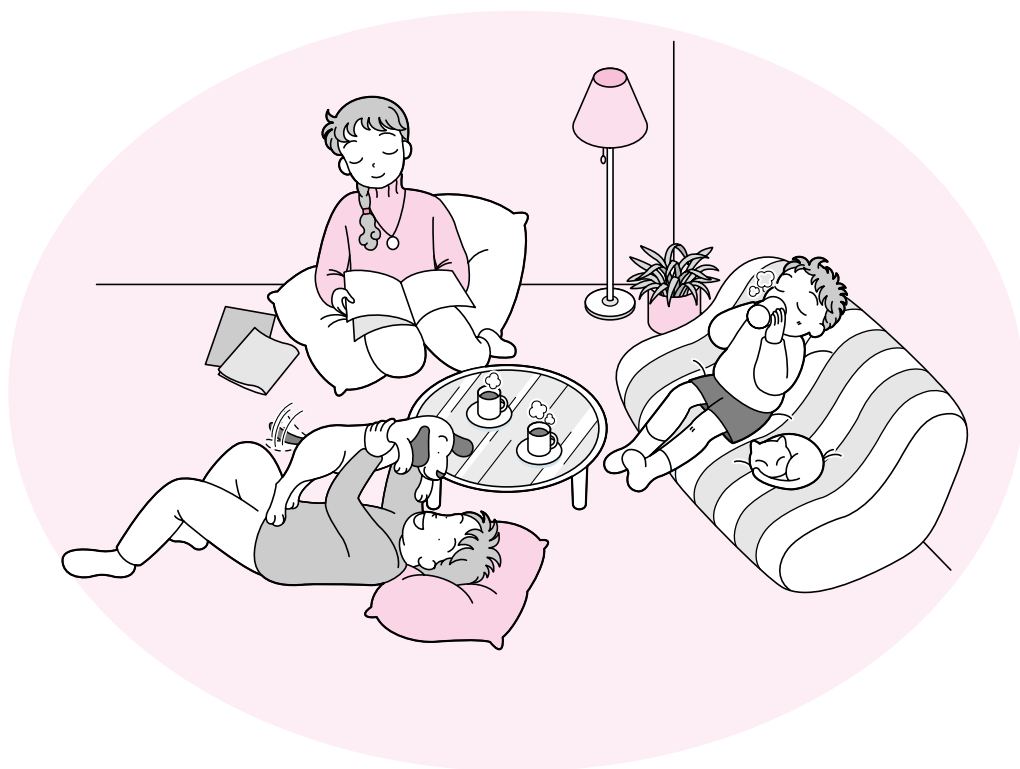
使用前に

使いかた

点検・お手入れ、他

# 油汚れもきれいに落ちて カラッと清潔乾燥

食後の後かたづけはまかせて、  
奥様もいっしょにおくつろぎください。



## 多彩なコース

ライフスタイルに合わせて9つのコース  
運転が選べます。

## たっぷり洗浄

5人分の食器(計36点)を一度に洗浄から  
乾燥までできます。  
また、いろいろな形状の食器やまな板や、  
調理器具などが簡単にセットできます。

## 高温すすぎ

高温すすぎを選択すると約80℃のお湯  
ですすぎますので、雑菌のつきやすいま  
な板や包丁などを常に清潔に保ちます。

## 音声による報知機能

音声報知で操作手順や運転時間をお知ら  
せします。  
音声報知で運転中、運転終了後の操作に  
よる注意をお知らせします。



# 安全上のご注意

必ずお守りください。

使用前に

## 絵表示について

この取扱説明書および製品への表示は、製品を安全に正しくお使いいただき、あなたや他の人々への危害や財産への損害を未然に防止するために、いろいろな絵表示をしています。その表示と意味は次のようになっています。内容をよく理解してから本文をお読みください。

 <b>警告</b>	この表示を無視して、誤った取り扱いをすると、人が死亡または重傷を負う可能性が想定される内容を示しています。
 <b>注意</b>	この表示を無視して、誤った取り扱いをすると、人が傷害を負う可能性が想定される内容および物的損害のみの発生が想定される内容を示しています。
<b>お願い</b>	警告・注意以外で特に守っていただきたい内容を示しています。

ここでの「人」とは、使用者のみでなく、その家族・来客者・機器を譲渡された人も含みます。警告・注意・お願い表示に於いて、守らなかった場合に起こりうる現象を薄めの文字で表記しています。（例：やけどのおそれがあります。）

注意事項の絵表示と意味はつぎのとおりです

 指に注意	 接触禁止	 火気禁止
 一般的な注意喚起	 水ぬれ禁止	 必ず行う
 一般的な禁止	 分解禁止	

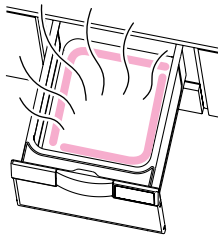
## 警告

- 運転中または、運転終了後30分間は絶対に庫内やヒーターカバーにふれない。食器の取り出し、フィルターの掃除・お手入れも運転終了後30分以上経過してから行ってください。

やけどのおそれがあります。



接触禁止

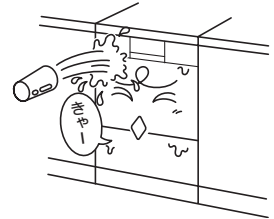


- 水につけたり、水をかけたりしない。本体に水がかかるような水場に設置しないでください。

感電や故障の原因になります。



水ぬれ禁止

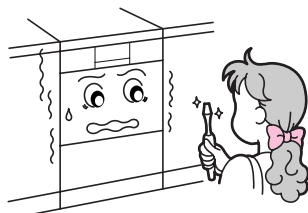


- 絶対に分解したり修理・改造はしない。

発火したり、異常動作してけがをすることがあります。



分解禁止

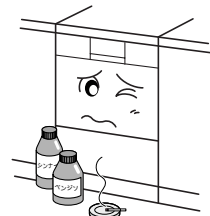


修理はお買い求めの販売店に相談してください。

- 火のついたローソク、蚊取り線香、煙草などの火気や、揮発性の引火物を近づけない。変形や火災のおそれがあります。



火気禁止



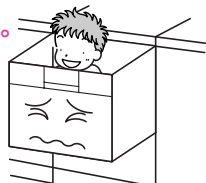
## 警告

- お子さまが中へ入らないように注意する。中からドアは開きませんので、閉じこめられてしまいます。使用後は必ずドアを閉めてください。

思わぬ事故の原因になります。



注意喚起

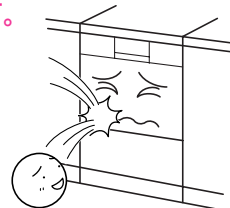


- 運転中は本体に衝撃を与えない。

感電や漏電・ショートによる火災のおそれや機器損傷の原因になります。



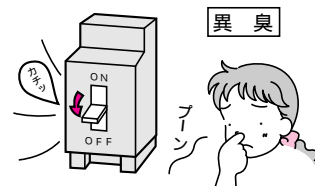
禁止



- 煙が出ている、変なおいがするなどの異常がある場合は、事故防止のためすぐに専用回路のブレーカーを『切』にしてください。

感電や漏電・ショートなどによる火災のおそれがあります。

お買い求めの販売店に、必ず点検・修理を依頼してください。製造番号が必要な場合は、引き出し部分底の銘板にて確認してください。



## 注意

- 石けん成分を含まない食器洗い乾燥機専用洗剤(粉末)以外は使用しない。

故障の原因になります。

一般の台所用洗剤(液体)では、泡の異常発生で正しく作動しません。



禁止



- ドアを閉めるとき指の挟み込みに注意する。けがのおそれがあります。



指に注意

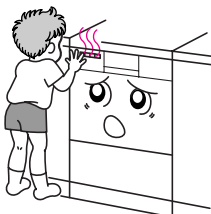


- 排気口付近には近づかない。

湯気・温風によりやけどのおそれがあります。



禁止

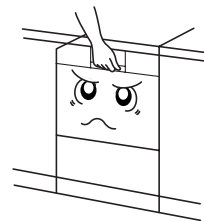


- 運転中は、ドアを開けない。

高温の洗浄水や湯気で、やけどのおそれがあります。



禁止

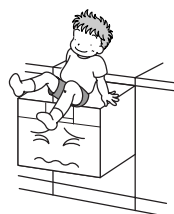


- 引き出したドアに乗ったり、ぶらさがったりして強い力をかけたりしない。

破損・変形・水漏れの原因になります。



禁止

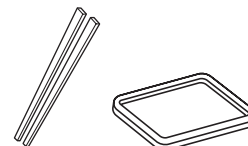


- 割りばしや、プラスチック容器のふたなど軽くて小さい食器を洗浄しない。

ヒーターカバーのあみ目の中に落ちた場合、発煙や故障の原因になります。



禁止



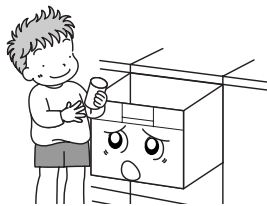
## ⚠ 注意

- 子供など取り扱いに不慣れな方には使わせない。

やけど・けがをする  
おそれがあります。



禁 止



- バケツや洗いおけなどで水を入れない。

水漏れの原因になります。



禁 止

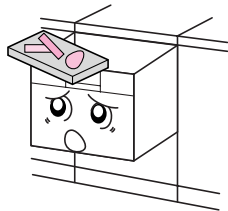


- 調理台や置き台として使わない。

破損・変形・水漏れ  
の原因になります。



禁 止

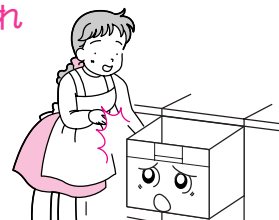


- 引き出したドア側面に触れない。

やけどをするおそれ  
があります。



禁 止



- 給湯器を高温に設定し、食器洗い乾燥機を使用される場合、他の水栓からも高温のお湯が出ることもあるので注意する。

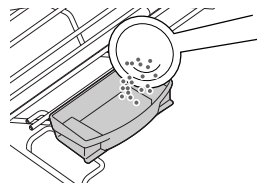
やけどのおそれがあります。

## お願い

- 専用洗剤は必ず洗剤入れに入れること。

洗いあがりが悪くなります。

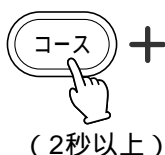
(専用洗剤については、6ページを参照してください。)



- 電源スイッチが『切』の状態、コーススイッチを2秒以上押し続けながらスタートスイッチを押さないでください。




禁 止



(2秒以上)



施工者が運転確認するために行う『試運転チェック機能』になり、機器が運転状態に入ります。

万一、押ししてしまった場合は  スwitchを押して、電源を『切』にし、13～15ページに従い、最初から運転操作をしてください。

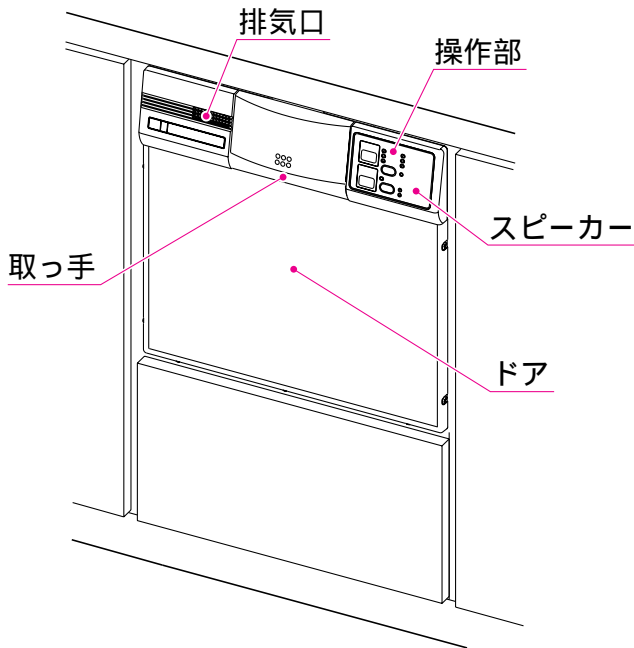
- 寒冷地の別荘などで、冬季に使用しないお客様へ

万一凍結してそのまま放置されると、給水弁や配管などの破損の原因になります。水抜き作業が必要なため、お買い求めの販売店または、もよりの水道施工業者に相談してください。

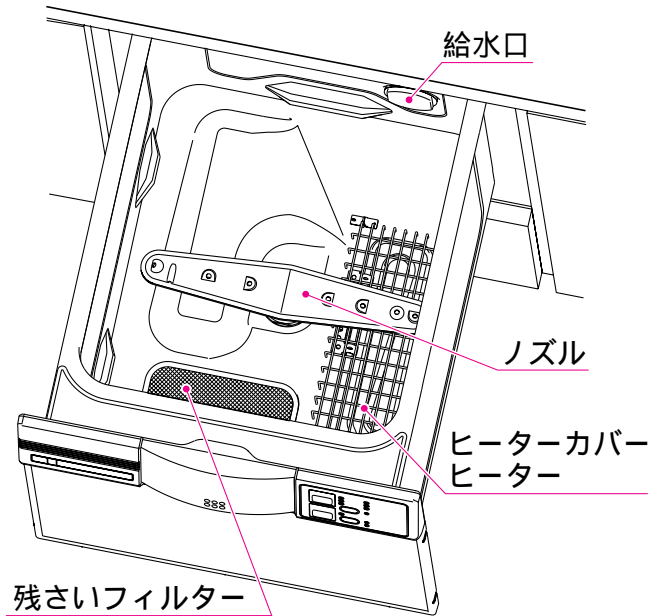
凍結のおそれのある場所(室温0℃以下)へは設置しないでください。

# 1 使用前に 各部のなまえとはたらき

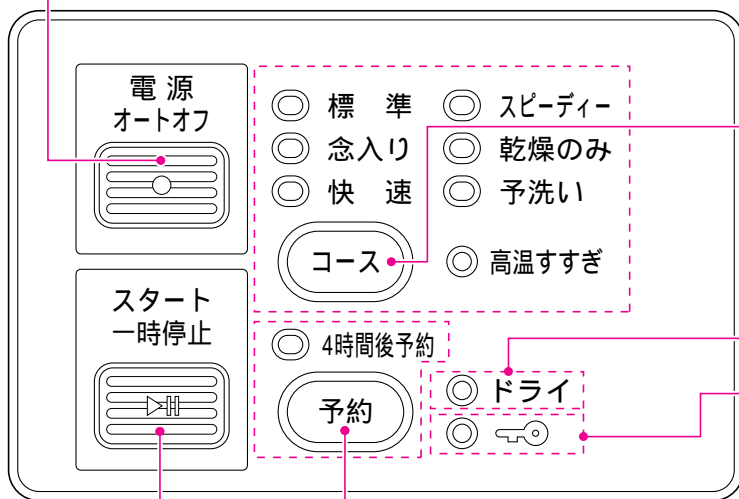
## 外観



## 庫内



## 操作部



### 電源(オートオフ)スイッチ

- 機器を運転させたいときに押します。
- 運転が終了すると、自動的に電源を『切』にします。
- スタートせずに放置していると、約10分後に電源を『切』にします。

### コーススイッチ 7 ページ参照

- コースの選定を変えたいときに押します。
- 押すごとにランプ表示が切り替わります。

### ロックランプ 14 ページ参照

- ロックが設定されているときに点灯します。

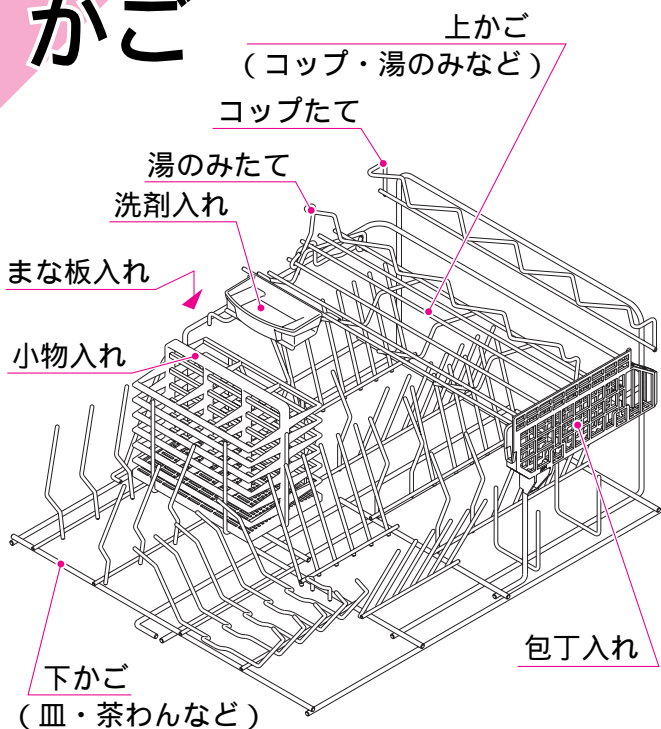
### 予約スイッチ 16 ページ参照

- 4時間後の運転の予約をさせたいときに押します。

### スタート/一時停止スイッチ 14 ページ参照

- 運転スタートおよび、一時停止させたいときに押します。
- 一時停止させた後、再びスタートさせたいときは、もう一度押します。
- 2秒以上押し続けると「ロック」となり、すべてのスイッチ操作ができなくなります。

# かご



## ドライランプ

- ドライ運転選択時点灯し、ドライ運転中点滅します。

### ドライ運転とは？

- 【標準】念入り【スピーディ】の運転後、約2時間ヒーターを入れずに送風・休止を繰り返す、間欠送風を行います。

- 食器の乾き具合を良くする。
- 庫内をカラッとさせ、再結露を防止し、清潔に保つ。
- 庫内の臭いを減らす。

- 出荷時はドライ運転を行う設定になっています。

### ドライ運転を行わない場合

- 電源が「切」の状態ですべてのスイッチを押しながら電源スイッチを押します。



音声

ドライ行程が解除されました。

### 再び同じドライ運転を行う場合

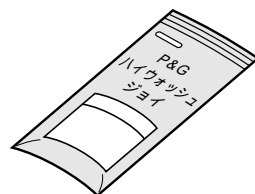
- 同じ操作を再度行ってください。

音声

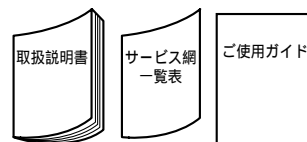
ドライ行程をセットしました。

## 付属品

- 専用洗剤(100g1袋)  
計量スプーン付



- 取扱説明書
- サービス網一覧表
- ご使用ガイド



- 据え付け工事に必要な付属品

別添の据付工事説明書を参照してください。

## 専用洗剤について

- 必ず石けん成分を含まない食器洗い乾燥機専用洗剤(粉末)を使用してください。

### 推奨専用洗剤

P&G製  
ハイウォッシュ ジョイ



(別売品)

一般の台所用洗剤(液体)では、泡の異常発生で正しく作動せず、故障の原因になります。(食器に使用してしまった場合は、すすいでから本機に入れてください。)

食器洗い乾燥機専用洗剤でも、石けん成分が含まれている洗剤では、庫内に石けん成分などが残ったり、洗い上がりが悪くなる恐れがあります。

### 専用洗剤の追加購入

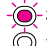


- 付属の専用洗剤がなくなりましたら、食器洗い乾燥機をお買い上げの販売店または、お近くの電気店、スーパーマーケットなどで食器洗い乾燥機専用洗剤(粉末)をお求めください。

# 2 使いかた 洗淨コースの選びかた

ランプの見方

○消灯 点灯(選択中)

コース ボタンを押すごとにランプ表示が変わり、洗淨コースを選ぶことができます。

コース	汚れぐあい	ランプ表示
標準	<p>ふつうの汚れのとき</p> <ul style="list-style-type: none"> <li>●食後、すぐに洗うとき</li> </ul>	<p>標準 <input type="radio"/>スピーディー</p> <p><input type="radio"/>念入り <input type="radio"/>乾燥のみ</p> <p><input type="radio"/>快速 <input type="radio"/>予洗い</p> <p><input type="radio"/>高温すぎ</p>
+ 高温すぎ	<p>ふつうの汚れ + 雑菌のつきやすいまな板や包丁を洗うとき</p>	<p>標準 <input type="radio"/>スピーディー</p> <p><input type="radio"/>念入り <input type="radio"/>乾燥のみ</p> <p><input type="radio"/>快速 <input type="radio"/>予洗い</p> <p>高温すぎ</p>
念入り	<p>がんこな汚れ</p> <ul style="list-style-type: none"> <li>●中華料理など油分の多い汚れのとき</li> <li>●食後、数時間してから洗うとき</li> </ul>	<p><input type="radio"/>標準 <input type="radio"/>スピーディー</p> <p>念入り <input type="radio"/>乾燥のみ</p> <p><input type="radio"/>快速 <input type="radio"/>予洗い</p> <p><input type="radio"/>高温すぎ</p>
+ 高温すぎ	<p>がんこな汚れ + 雑菌のつきやすいまな板や包丁を洗うとき</p>	<p><input type="radio"/>標準 <input type="radio"/>スピーディー</p> <p>念入り <input type="radio"/>乾燥のみ</p> <p><input type="radio"/>快速 <input type="radio"/>予洗い</p> <p>高温すぎ</p>
快速	<p>つけおき洗い</p> <ul style="list-style-type: none"> <li>●つけおき、またはかるくすすいだ食器を洗うとき</li> </ul> <p>加熱すぎ、乾燥行程はありません。</p>	<p><input type="radio"/>標準 <input type="radio"/>スピーディー</p> <p><input type="radio"/>念入り <input type="radio"/>乾燥のみ</p> <p>快速 <input type="radio"/>予洗い</p> <p><input type="radio"/>高温すぎ</p>
スピーディー	<p>かるい汚れ(パン食など)</p> <ul style="list-style-type: none"> <li>●かるい汚れを短時間で洗うとき</li> </ul> <p>加熱すぎの温度が低いと、乾燥時間が短いため、乾燥終了後、多少水滴が残る場合があります。</p>	<p><input type="radio"/>標準 スピーディー</p> <p><input type="radio"/>念入り <input type="radio"/>乾燥のみ</p> <p><input type="radio"/>快速 <input type="radio"/>予洗い</p> <p><input type="radio"/>高温すぎ</p>
+ 高温すぎ	<p>かるい汚れ + 雑菌のつきやすいまな板や包丁を洗うとき</p>	<p><input type="radio"/>標準 スピーディー</p> <p><input type="radio"/>念入り <input type="radio"/>乾燥のみ</p> <p><input type="radio"/>快速 <input type="radio"/>予洗い</p> <p>高温すぎ</p>
乾燥のみ	<p>乾燥のみを行うとき</p> <ul style="list-style-type: none"> <li>●あらかじめ手洗いした食器を乾燥させるとき</li> </ul> <p>乾燥のみ運転だけを使用する場合、週に1回程度、予洗い運転を行ってください。(乾いた水滴がにおいの原因などになるおそれがあります。)</p>	<p><input type="radio"/>標準 <input type="radio"/>スピーディー</p> <p><input type="radio"/>念入り 乾燥のみ</p> <p><input type="radio"/>快速 <input type="radio"/>予洗い</p> <p><input type="radio"/>高温すぎ</p>
予洗い	<ul style="list-style-type: none"> <li>●あとでまとめて洗うのに、前もっておおまかな汚れを落としておきたいとき</li> </ul>	<p><input type="radio"/>標準 <input type="radio"/>スピーディー</p> <p><input type="radio"/>念入り <input type="radio"/>乾燥のみ</p> <p><input type="radio"/>快速 予洗い</p> <p><input type="radio"/>高温すぎ</p>

高温すぎとは・・・

- 加熱すぎの温度を80℃で行い、食器をより清潔にします。

# 2 使いかた 各コース別の所要時間のめやす

## ■給湯・給水接続について

本機は、給湯でも給水でもご使用できます。

給湯を使用すると所要時間が短くなりますので、給湯接続することをおすすめします。

(給湯接続の場合は、給湯器の設定温度を60℃に設定してください。60℃以下(40℃など)でも使用できますが、所要時間が約5分長くなりランニングコストが高くなります。)

### △注意

- 給湯接続の場合、運転中は他の水栓からも高温のお湯が出るので注意する。  
やけどをするおそれがあります。

給湯・給水接続がご不明な場合は、販売店もしくは施工店へご確認ください。

給湯接続の場合(電源電圧100V、水圧0.3MPa(3kgf/cm<sup>2</sup>) 給湯60℃室温20℃の所要時間です。)

洗浄コース	所要時間(50/60Hz)	洗い(50/60Hz)	水すすぎ	加熱すすぎ	乾燥
標準	約60分/約57分	約20分/約17分	約5分	約10分(約70℃)	約25分
+高温すすぎ	約65分/約62分			約15分(約80℃)	
念入り	約91分/約85分	約38分/約32分	約9分	約10分(約70℃)	約34分
+高温すすぎ	約96分/約90分			約15分(約80℃)	
快速	約18分/約18分	約10分/約10分	約8分		
スピーディ	約37分/約36分	約11分/約10分	約5分	約4分(約50℃)	約17分
+高温すすぎ	約51分/約50分			約18分(約80℃)	
乾燥のみ	約60分/約60分				約60分
予洗い	約5分/約5分	約5分/約5分			

給水接続の場合(電源電圧100V、水圧0.3MPa(3kgf/cm<sup>2</sup>) 給水20℃室温20℃の所要時間です。)

洗浄コース	所要時間(50/60Hz)	洗い(50/60Hz)	水すすぎ	加熱すすぎ	乾燥
標準	約73分/約70分	約20分/約17分	約5分	約23分(約70℃)	約25分
+高温すすぎ	約79分/約76分			約29分(約80℃)	
念入り	約104分/約98分	約38分/約32分	約9分	約23分(約70℃)	約34分
+高温すすぎ	約110分/約104分			約29分(約80℃)	
快速	約24分/約24分	約16分/約16分	約8分		
スピーディ	約53分/約53分	約17分/約17分	約5分	約14分(約50℃)	約17分
+高温すすぎ	約73分/約73分			約34分(約80℃)	
乾燥のみ	約60分/約60分				約60分
予洗い	約5分/約5分	約5分/約5分			

## ■所要時間について

- 所要時間は、電源電圧・水圧・給湯温度・季節(室温や水温)・給湯配管長さによって変化します。  
季節が(冬)の場合など、室温や水温が低い場合は、所要時間が右表の時間長くなります。
- 音声による所要時間の報知は電源電圧の変動、給湯配管長さ、使用する給湯器の性能の違いにより誤差が生じることがあります。  
(詳しい時間は上表を参考にしてください。)
- ドライ運転が設定されている場合は、上表の所要時間に間欠送風が約2時間追加されます。

室温10℃、水温10℃の場合	
『標準』『念入り』	約1~11分
『スピーディ』	約5~6分
『快速』	約3分

# 2 使いかた 食器の入れかた

- 食器の汚れた面を下図のように矢印方向に向けてセットしてください。

## ⚠️ 注意

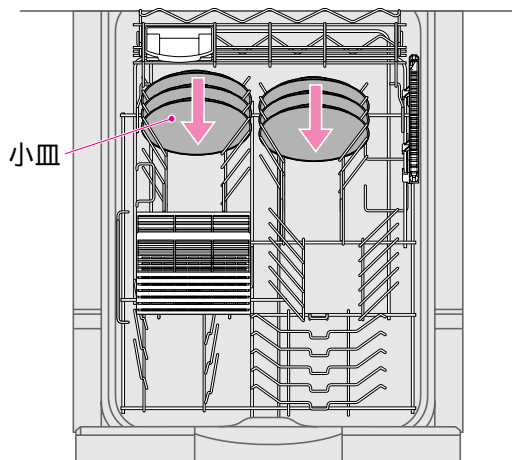
- 庫内に入れてはいけない食器がありますので、注意してください。

### 標準食器枚数(5人分)

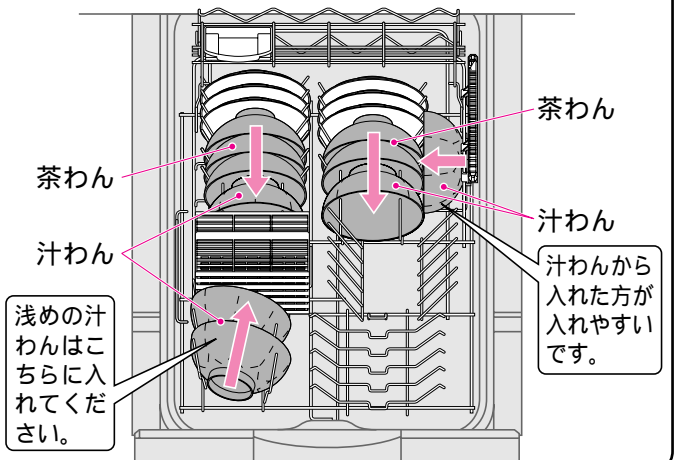
小皿	6点	湯のみ	10点
中皿	5点	茶わん	5点
大皿	5点	汁わん	5点
計		36点	
スプーン・ナイフ・フォーク・はし		各5点	
計		20点	

下かごに入れる(上かごをあげてください。)

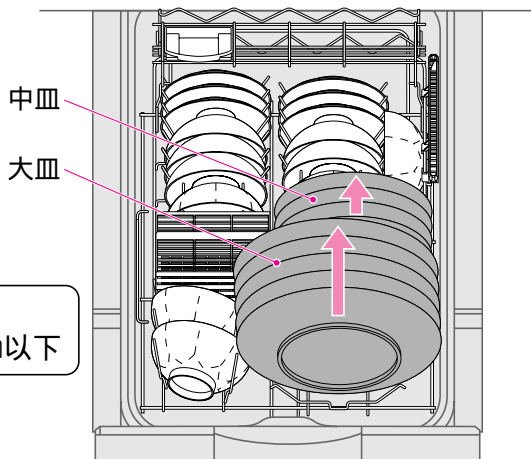
### ① 小皿を入れる



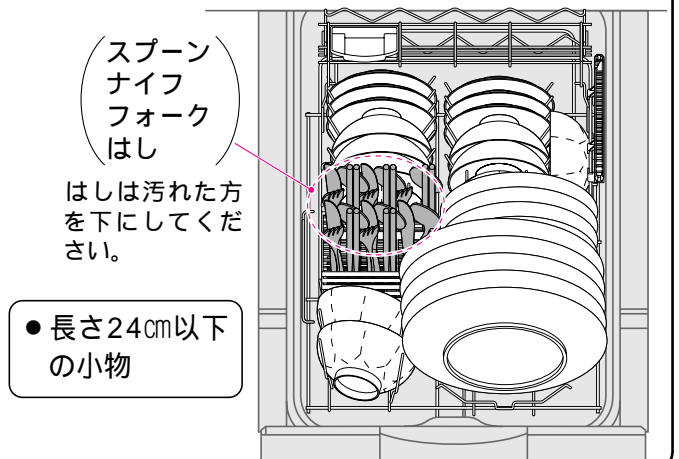
### ② 汁わん・茶わんを入れる



### ③ 中皿・大皿を入れる



### ④ 小物を入れる



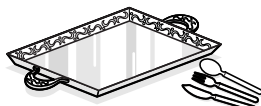
### ■ 洗える食器かどうか確認する。

- カットグラス・クリスタルグラス・強化ガラスは入れない。

白く濁ったり割れたりします。



- 銀製・洋銀製食器などは入れない。金色に変わり、その後黒くなります。



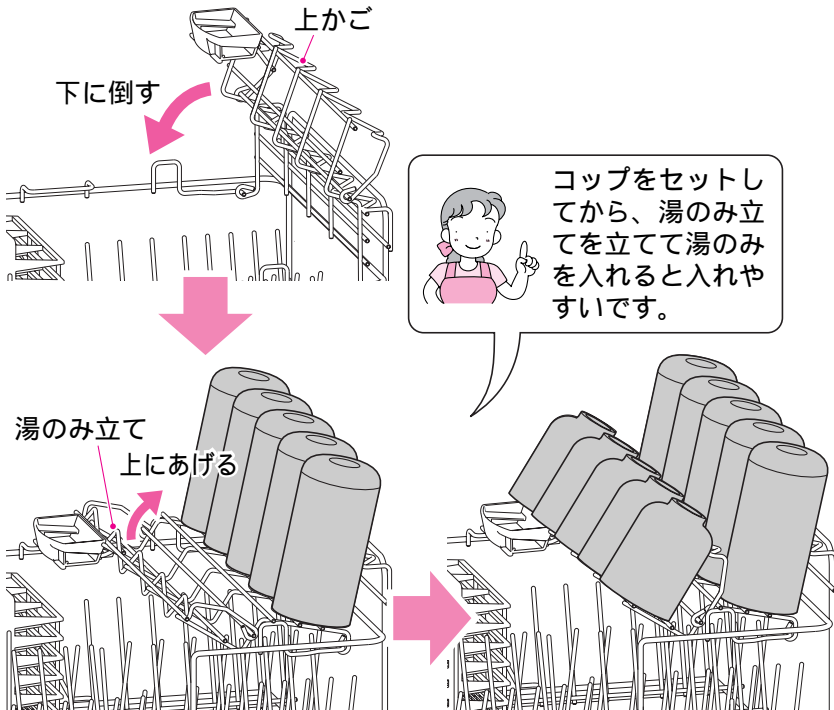
- アルミ製の鍋や食器は入れない。白くなりその後、灰色に変色します。



- 漆塗り食器、重箱、金箔入の食器、木製のわんは入れない。はがれたり、割れるおそれがあります。



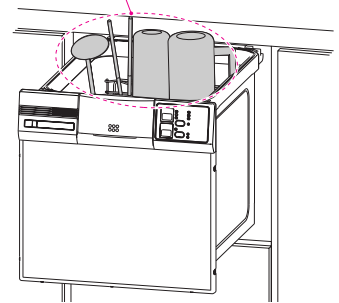
上かごに入れる。(上かごを倒してください。)



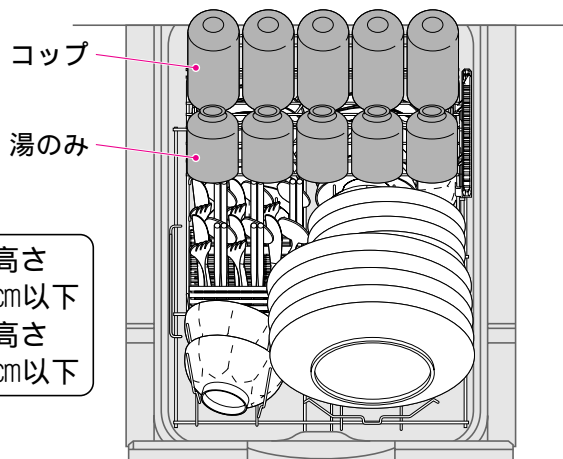
お願い

- 食器が庫内から上方にはみ出ないようにセットしてください。  
(おたま・さいばし・コップなど)
- ドアを閉めるときに本体に当たり、割れるおそれがあります。
- 無理に閉めると水漏れ・破損の原因になります。
- 引き出せなくなったときは、無理に開けず、販売店に連絡してください。

食器がはみ出している状態



⑤ コップ・湯のみを入れる



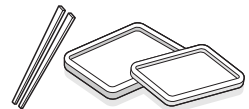
- コップの高さ 11cm以下
- 湯のみの高さ 10cm以下

⚠ 注意

- 割りばしやプラスチック容器のふたなど軽くて小さい食器は入れない。  
水圧で飛ばされてヒーターカバーの中に落ちた場合、発煙や故障の原因となります。



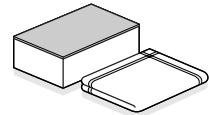
禁止



- ふきん、スポンジなど食器や調理器具以外のものは入れない。  
発火・発煙のおそれがあります。



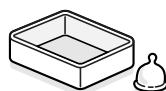
禁止



- びん、徳利などの食器、貫入食器(ひび割れ模様の食器)、ひびの入った食器は入れない。  
口の小さいものは、中が洗えません。  
ひびが入った食器は割れるおそれがあります。



- 耐熱90℃以下の樹脂製のもの(耐熱表示のないものも含む) 哺乳瓶の乳首など、小さくて袋状のものは入れない。  
変形します。



- ステンレスなどの金属痕のつきやすい食器は入れない。(素焼きやうわぐすりのとれかけた食器など)  
食器に灰色・黒色・銀色などの線が付着します。  
(線が付着した場合は19ページ「仕上がりが悪いなど困ったときは」を参照してください。)

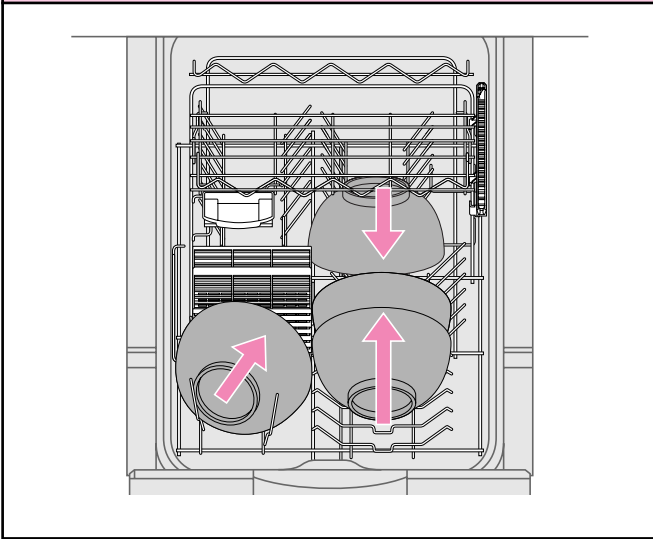


# 2 使いかた

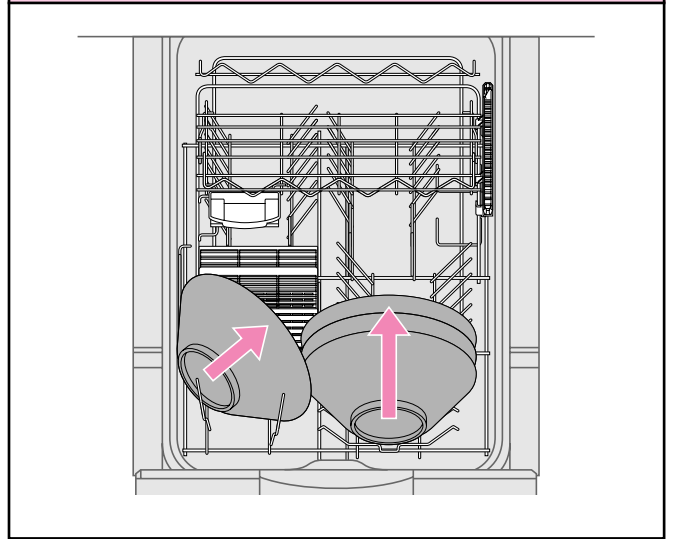
## いろいろな食器の入れかた

● 食器の内面を下図のように矢印方向に向けてセットしてください。

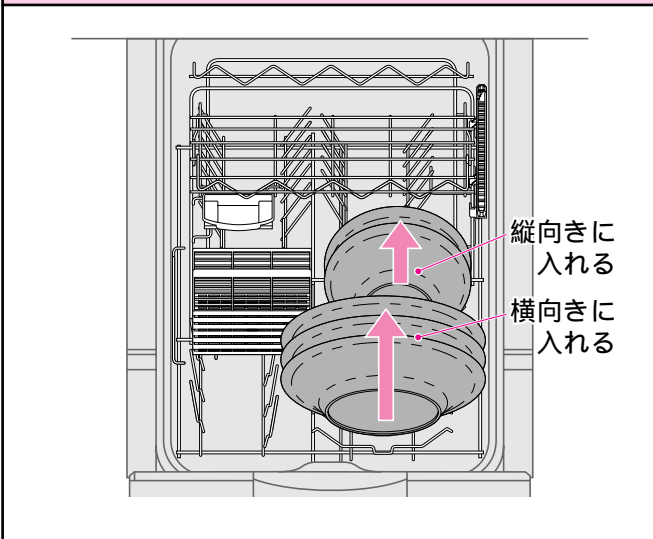
● どんぶり …… 4点



● ラーメン …… 4点

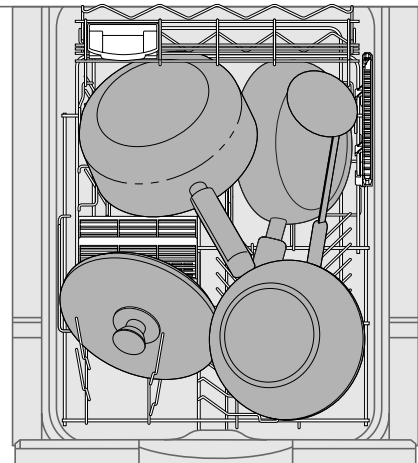


● カレー皿 …… 5点



● 調理器具

例



上かごを倒してから専用洗剤を入れてください。

● まな板・包丁のセットのしかた

まな板

- 汚れている面を内側にしてセットしてください。
- 小物入れの外側に入れてください。  
(サイズ：縦21cm以下、横37cm以下、厚さ1.5cm以下)

木製のまな板は割れ目が入ったり、表面のキズに入り込んだ汚れが洗えない場合があるため、耐熱温度80℃以上のプラスチック製のものをおすすめします。

包丁

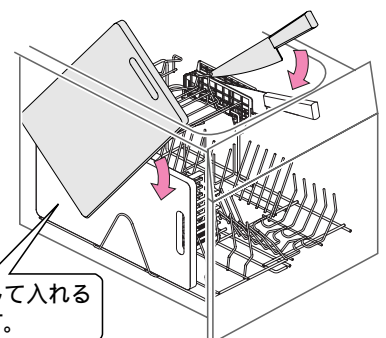
- 刃先を下に向け、セットしてください。  
(サイズ：長さ33cm以下)

⚠ 注意

- 鉄製の包丁や、刃先が鋼のものは、さびの原因となるため入れないでください。



禁止



まな板を斜めに入れて入れると入れやすいです。

食器セットの悪い例

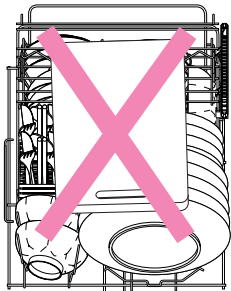
食器セットのしかたが悪かった場合、ドアが引き出せなくなったり、水漏れ、本体・食器の破損の原因になります。

引き出せなくなったときは、むりやり引き出さずに、販売店に連絡してください。

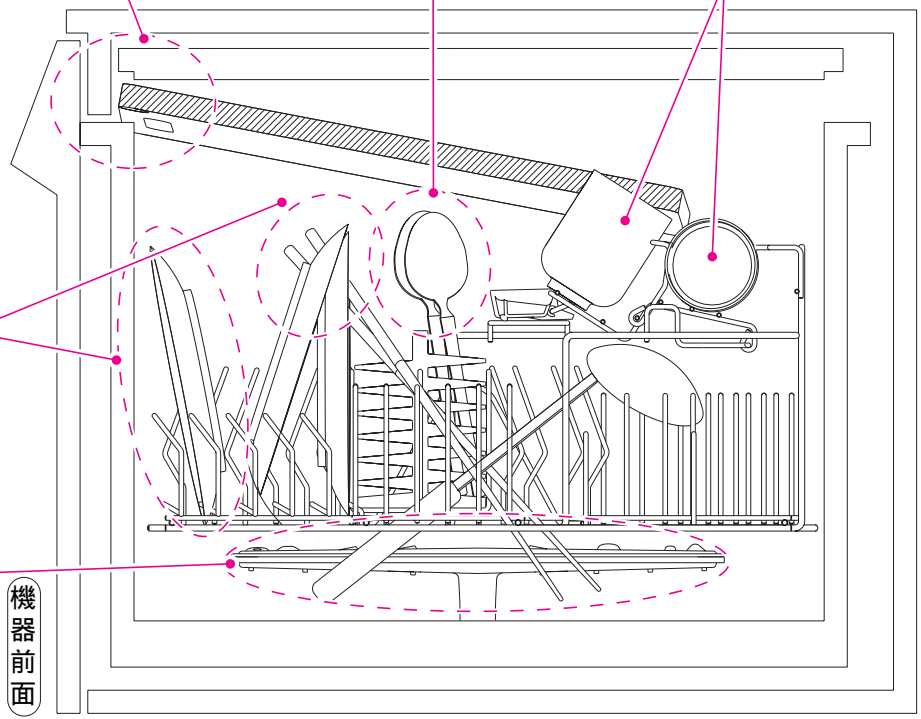
- 食器を入れすぎたり、まな板を平らな面を上にして入れないでください。  
ドアが引き出せなくなるおそれがあります。

- スプーンやフォークなどが重ならないようにしてください。  
洗い上がりがわるくなります。

- コップや湯のみが上向きや横向きにならないようにしてください。  
食器の向きが違くと洗い上がりがわるくなります。



前



- 食器どうしがあたって、汚れている面を外側に向けないでください。  
洗い上がりがわるくなります。

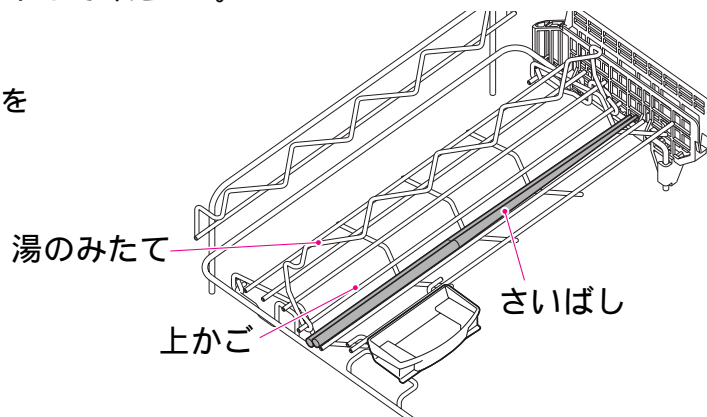
- おたまやさいばしなどが、かごから下にはみ出さないようにしてください。  
ノズルが回転しなくなり、洗えなくなります。

機器前面

● さいばしのセットのしかた

さいばし

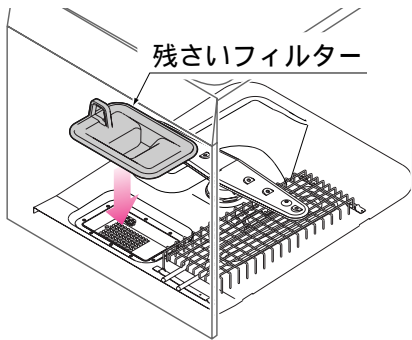
- 上かご(湯のみをおく場所)にセットしてください。  
(サイズ：長さ32cm以下)  
湯のみも同時に洗えます。  
湯のみをセットする前にさいばしをセットしてください。



# 2 使いかた 運転の手順

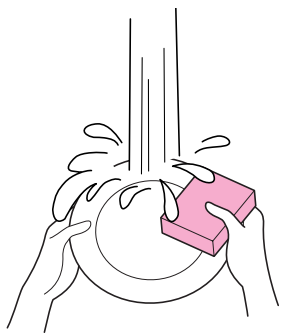


- 残さいフィルターが正しくセットされているか確認してください。



## 【落ちない汚れ】

- 手洗いで落とすにくい汚れは、そのまま入れてもきれいに洗えません。あらかじめ、手洗いでこすり落としてから入れるか、手洗いにしてください。



- (例) ・ グラタンなどの焼きつき  
 ・ 茶碗蒸しのこびりつき  
 ・ 鍋の焼けこげ  
 ・ 口紅の汚れ

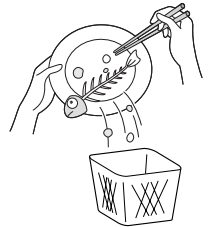


## 1 食器をセットし、専用洗剤を入れる。

### ① 食器の残さいを取り除く。

#### お願い

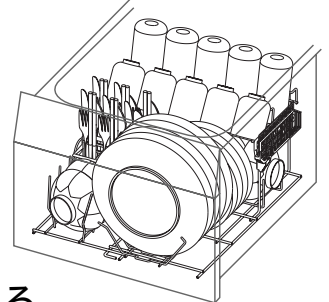
- 下記の残さいが残らないようにしてください。
    - ・ 再付着の原因：七味、ゴマ、ふりかけなど細かいもの、油の固まりや玉子の固まりなどのひどい汚れ
    - ・ ポンプ故障の原因：つまようじ、魚の骨、輪ゴム、サランラップ
- 残さいが多かったり、汚れがひどい場合は、あらかじめつけおきや、水洗いをしてください。



### ② ドアを引き出し、食器をセットする。

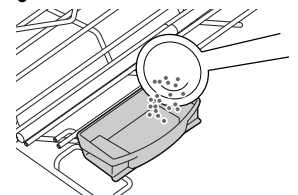
#### 👉 9 ページ参照

- ドアを開くとき、『ピッピツ』と音が鳴ります。



### ③ 専用洗剤を洗剤入れに入れる。

- 付属の計量スプーン1杯分(約4.5g)
- 油污れが多い場合は多めに入れてください。
- 必ず推奨専用洗剤を使用してください。👉 6 ページ参照



一般の台所用洗剤(液体)では、泡の異常発生で正しく作動せず、故障の原因になります。

### ④ ドアを確実に閉める。

- ドアを閉じるとき『ピツ』と鳴ります。

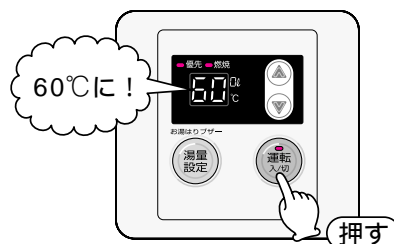


## ⚠️ 注意

給湯接続の場合は、給湯器の電源を「入」にし、温度を60℃に設定してください。

- 60℃以下でも使用できます。👉 8 ページ参照
- 必ず70℃以下で使用してください。(給水接続の場合は、設定する必要がありません。)

例)



本機と給湯栓を同時に使用する場合、お湯の温度に注意してください。やけどをするおそれがあります。

## 2 運転をはじめる。

### ①【電源】スイッチを押す。



音声 『電源が入りました。コースを選択し、スタートスイッチを押してください。』\*1

(初めてご使用されるときと、停電復帰後など元の電源が再度入った場合「給湯器の電源を入れて、60℃に設定してください。」と報知します。)

### ②洗浄コースを設定する。

7 ページ参照

- コースの切り替えをしない場合は、前回のコースで運転します。(コースメモリー)

### ③【スタート/一時停止】スイッチを押す。



音声 『運転しました。時間はおよそ分です。』\*1

(選択コース、気温などにより「 」分は変わります。)

(給湯器で本機をご使用の場合に、前のご使用が給湯器のつけ忘れなどの理由で、水で運転された場合「給湯器の電源を入れて、60 に設定してください」と報知します。)

ドアが閉まっていない場合、【スタート】ボタンを押しても運転しません。

音声 『ドアを閉めてください。』

## 3 運転終了。

### ①終了ブザーが鳴って運転終了。

音声 『運転が終わりました。ドライ行程に入ります。』

(下線部は「ドライ」が設定されている場合のみ報知します。)

『ドライ』運転は約2時間運転します。途中で運転を終了する場合は、庫内が熱くなっているおそれがありますので、庫内が冷えてから食器を取り出してください。

6 ページ参照

終了報知・終了ブザーを消したいときは 17ページを参照してください。

予約運転の場合は終了の報知はしません。

#### お願い

食器は終了ブザーが鳴って約30分以上おいて、庫内が冷えてから取り出してください。  
**やけどをするおそれがあります。**

### ②給湯器の温度設定を通常利用される温度に戻してください。

\*1：ブザー報知に設定されている場合は報知されません。 17 ページ参照



### 一口メモ

#### コースメモリー(記憶)について

- 前回運転したコースを記憶する機能です。電源を『入』にすると自動的に前回運転したコースに設定されます。いつも同じコースを使う場合はコースを選ぶ必要はありません。

#### ロックについて

- 運転中にスイッチ操作を受け付けなくにする機能です。小さなお子様のいたずらによる、運転の中断などを防止できます。運転が終了するとロックは解除されます。

#### ロックのセット

- 電源が『入』の状態では運転を開始するとき、または一時停止中



(2秒以上押す)



点灯

ロックされて、運転が開始します。

#### ロックの解除

- 運転中



(2秒以上押す)



消灯

一時停止状態になります。再度【スタート/一時停止】スイッチを押し、運転を開始させてください。

# 2 使いかた 運転の手順

## 4 食器を取り出す

### ① ドアを引き出す。

運転終了後、30分以上おいて庫内が冷えてからドアを引き出してください。



『残さいフィルターをそうじしてください。』\*2

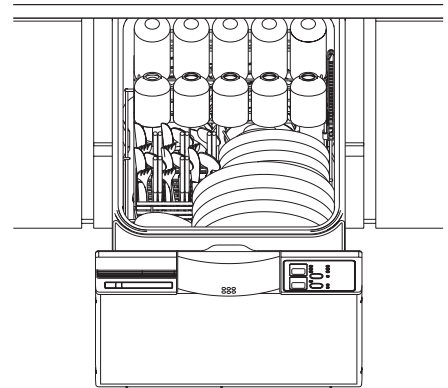
### ② 食器を取り出す。

- 入れるときの逆の順番で取り出してください。



9 ページ参照

- 皿や茶わんは、1枚ずつ内側から取り出してください。  
まとめて取り出すと、食器どうしが当たって欠けたり、割れたりするおそれがあります。
- 奥の食器を取り出すときは、上かごをあげてから取り出してください。



\*2：ブザー報知に設定されている場合は報知されません。



17 ページ参照

## 5 後始末をする

### ● 残さいフィルターの掃除。

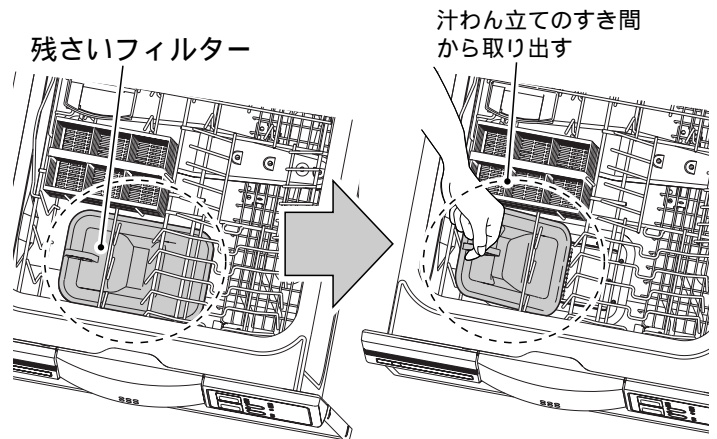
運転終了後、30分以上おいて庫内が冷えてから行ってください。  
毎回そうじしてください。

### 残さいフィルターのはずしかた

### ① 残さいフィルターをはずす。

汁わん立てのすき間から取り出してください。

残さいフィルターをはずしたとき、底部に残水がある場合がありますが、水封のためなので異常ではありません。



### ② 残さいを捨て、残さいフィルターを洗う。

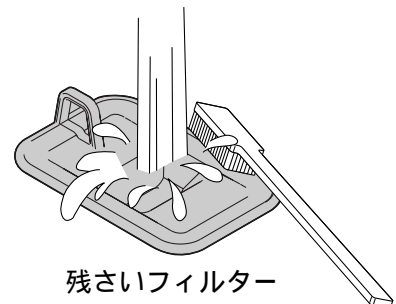
- 汚れが落ちない場合は、ブラシなどで洗ってください。

（残さいフィルターをはずしたところの側面もときどき拭きとってください。）

### ③ 本体に必ず元通りセットしてください。

### お願い

- 2日以上使用しない場合は、必ず食器を取り出してください。また残さいは必ず捨て、残さいフィルターを洗ってください。においやカビの原因になります。



残さいフィルター

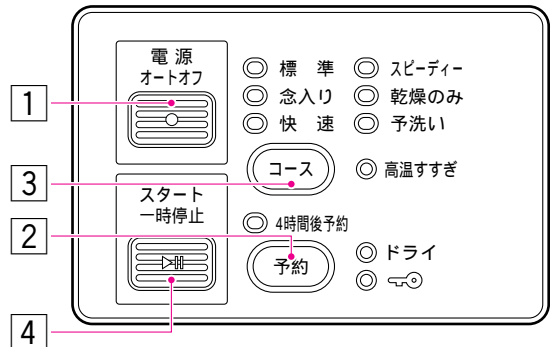
## ■予約について

4時間後の運転開始を設定できます。

- 割安な深夜電力(時間帯別電灯契約\*3が必要)を利用するときにおすすめします。
- 深夜に予約運転をセットしておけば、朝には食器がきれいに洗い上がります。  
予約運転終了後、給湯を利用するときは、給湯器の温度設定を通常利用される温度に戻してください。(給水接続は除く。)

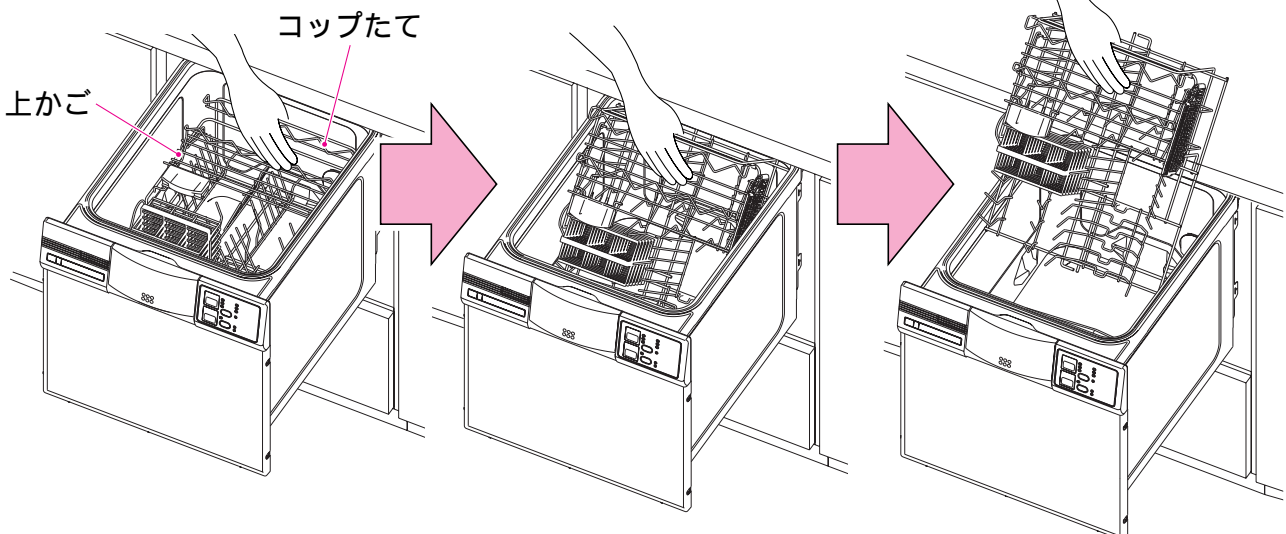
予約運転のしかた

- 1 【電源】スイッチを押して、電源を『入』にします。
- 2 【予約】スイッチを押します。
- 3 【コース】スイッチを押して、洗浄コースを選択します。  
ご利用できる洗浄コースは、【標準】【念入り】  
(高温すぎを含む)となります。
- 4 【スタート/一時停止】ボタンを押すと選択したコースランプが点灯、4時間後運転ランプが点滅になります。
- 5 4時間経過後、4時間後予約ランプが消灯、選択したコースランプが点滅に変わり、運転が自動的に開始されます。



\*3 「時間帯別電灯契約」とは、電気の使用量を昼間と夜間に分けて計量し、従来の契約にくらべ電気代が昼間はやや割高ですが、夜間は安くなる制度です。




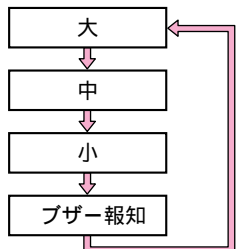




## ■かごの取り出しかた



- 上かごが倒れた状態で、コップたて付近を持ち、上図のように持ち上げてください。  
上かごを持って、取り出さないでください。(かごの変形の原因になります。)  
食器類をすべて出してから、取り出してください。  
入れるときは、逆の手順で入れてください。

# 2 使いかた

## その他の機能

機能	手順と確認
<p>(1) 音声報知の音量調節</p> <ul style="list-style-type: none"> <li>● 音声報知の音量は「大・中・小」の3段階に調節できます。また、音声報知をブザー報知に切り替えることができます。</li> <li>● 音声報知の音量の設定は、電源を切っても記憶されます。</li> <li>● ブザー音は消すことができません。</li> <li>● <u>お客様に注意をうながす報知は消すことができません。</u></li> </ul> <div style="border: 1px solid black; padding: 5px; margin-top: 10px;"> <p><b>例</b> 音声 『庫内は高温です。注意してください。』</p> <p>(運転中にドアを開けたときや、運転終了後30分以内にドアを開けたときなど、庫内が高温の場合。)</p> </div>	<p>音量調節</p> <ol style="list-style-type: none"> <li>1.【電源】スイッチを『切』にしてください。</li> <li>2.【スタート/一時停止】スイッチを押しながら【電源】スイッチを押すと音量は下記のように切り替わります。</li> </ol> <div style="display: flex; align-items: center;"> <div style="margin-right: 20px;">   </div> <div>  </div> </div> <ul style="list-style-type: none"> <li>● セットされた音量を音声でお知らせします。</li> </ul> <div style="border: 1px solid black; padding: 5px; margin-top: 10px;"> <p><b>例</b> 音声 『・・・音量を小にセットしました。』</p> </div>
<p>(2) 運転終了報知について</p> <ul style="list-style-type: none"> <li>● 深夜の運転などで運転終了時の報知を必要としない場合、運転終了報知を消すことができます。</li> </ul> <p>出荷時は“運転終了報知あり”になっています。</p>	<p>運転終了報知を消したいとき</p> <ol style="list-style-type: none"> <li>1.【電源】スイッチを『切』にしてください。</li> <li>2.【電源】スイッチを2秒以上押し続けてください。</li> </ol> <div style="display: flex; align-items: center;"> <div style="margin-right: 20px;">  <p>『運転終了をお知らせしません。』</p> </div> <div style="margin-left: 20px;">(2秒以上)</div> </div> <hr style="border-top: 1px dashed black;"/> <p>再度、運転終了報知を行うとき</p> <ol style="list-style-type: none"> <li>1.運転終了ブザーを消すときと同じ順番でセットしてください。</li> </ol> <div style="display: flex; align-items: center;"> <div style="margin-right: 20px;">  <p>『運転終了をお知らせします。』</p> </div> </div>

### 運転を開始したあとで

こんなとき	操作のしかた	確認
<ul style="list-style-type: none"> <li>● スタート直後に食器を追加するとき。 運転開始後3分以内に行ってください。運転開始後時間が経過して行くと、追加した食器がきれいに仕上がらないことがあります。</li> </ul>	<p>【スタート/一時停止】スイッチを押し、ドアを引き出して、食器を入れてください。ドアを閉めると、自動的に運転を再開します。</p>	<p>ランプの点滅で運転の再開を確認してください。</p>
<ul style="list-style-type: none"> <li>● 洗浄コースを変更するとき。</li> </ul>	<p>【電源】スイッチを『切』にしてください。ドアを引き出して洗剤を入れてください。ドアを閉じて【電源】スイッチを入れ、お好みの洗浄コースを選びなおし、【スタート/一時停止】スイッチを押してください。</p>	<p>お好みのコースのランプの点灯を確認してください。</p>

# 3 点検・お手入れ、他 お手入れのしかた

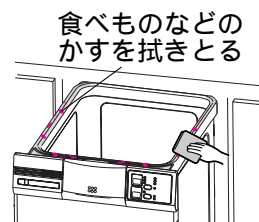
月に一度は入念なお手入れをしてください。

## ⚠ 警告

- 運転中または、運転終了後30分間は絶対に庫内やヒーターカバーにふれない。  
食器の取り出し、フィルターの掃除・お手入れは運転終了後30分以上おいて、庫内が冷えてから行ってください。  
やけどのおそれがあります。

## 庫内を清潔に保つために

- よく絞った柔らかい布で拭いてください。
- 庫内およびかごや小物入れに食べもののかすが残っている場合は、きれいに  
取り除いてください。
- 庫内のふちに食べもののかすが残っている場合は、きれいに拭きとってください。  
水漏れの原因になるおそれがあります。



### 【庫内の汚れやにおいが気になる場合は】

- 食器を入れずに洗剤または、レモン汁・お酢を少量を入れて『予洗い』コースで運転する。
- 汚れがひどい場合は、市販の「食器洗い乾燥機庫内クリーナー」を、使用方法を守って使用してください。

### 【庫内が白くなった場合】

- 市販のクエン酸や、クエン酸入りの『食器洗い乾燥機用庫内クリーナー』を使用する。  
庫内に白い成分が蓄積すると、故障の原因になります。
- 『食器洗い乾燥機用庫内クリーナー』の使用方法を守ってください。  
誤った使用方法で使った場合、クリーナーの効果が得られないことがあります。

### 【クエン酸または庫内クリーナーの使用方法(例)】

- ① 食器を取り出し、残さいフィルターを掃除して、正しくセットする。
- ② [標準]コースで約5分運転し、【スタート/一時停止】スイッチを押し、運転を一時停止する。
- ③ ドアを開け、クエン酸または庫内クリーナーを庫内に入れ、ドアを閉める。
- ④ 再度【スタート/一時停止】スイッチを押し、終了するまで運転する。

## ノズルの掃除

- かごを取り出してください。16ページ参照
- ノズルを取りはずし、水洗いして異物を落としてください。

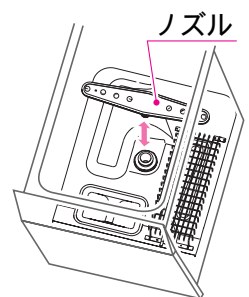
### ノズルのはずしかた

- ノズルの中央部を手でしっかりとつかみ、真上に引き抜いてください。

### ノズルの取り付けかた

- ノズルの中央部をしっかりとつかみ、取り付け部にカチッというまで押し込んでください。

ノズルが手で軽くまわることを確認してください。正しく取り付けないと食器が洗えません。



## ドアや操作パネル部の掃除

- ドアや操作パネル部の汚れは、よく絞った柔らかい布でふき取ってください。
- 掃除をするときは、水をかけないでください。
- ベンジン・シンナー・クレンザー・ワックス・弱アルカリ性・アルカリ性洗剤などで拭いたり、たわしでこすらないでください。
- 化学ぞうきんを使用する場合は、その注意書きに従ってください。

## 長時間使用しなかった場合

- 【予洗い】コースで運転し、庫内を水洗いしてから使用してください。

# 3 点検・お手入れ、他 仕上がりが悪いなど困ったときは

状 況	原 因	対処方法
洗いあがりが悪い 汚れが食器に残る	<ul style="list-style-type: none"> <li>● 食器を重ねて入っていたり、セット方向がまちがっている。</li> <li>● カゴに入れた食器がはみ出してノズルの回転を止めている。</li> <li>● 焦げつきやこびりついた汚れがついた食器をそのまま入れている。</li> <li>● 残さいフィルター、ノズルが目づまりしている。</li> <li>● 推奨専用洗剤を入れ忘れたり、推奨専用洗剤以外の洗剤を使用している。</li> <li>● 地下水などミネラル分の多い水を使用している場合。</li> <li>● コースの選択は適切でしたか？</li> </ul>	<ul style="list-style-type: none"> <li>● 食器を正しくセットする。 (  9~12ページ参照 )</li> <li>● こすりおとしてから入れるか、手洗いする。</li> <li>● 残さいフィルター、ノズルをお手入れする。 (  15・18ページ参照 )</li> <li>● 推奨専用洗剤(6ページ参照)を洗剤入れに正しく入れる。(1杯)</li> <li>● 洗剤を多めに入れる。 ● 「食器洗い乾燥機用庫内クリーナー」を使用する。</li> <li>● 正しくコースを選択する。 (  7ページ参照 )</li> </ul>
食器が黄ばんだり、黒ずんだりするとき	<ul style="list-style-type: none"> <li>● 水に含まれている鉄分や茶しぶのためです。</li> </ul>	<ul style="list-style-type: none"> <li>● とくとき食器をこすって洗ったり、漂白する。</li> </ul>
食器に灰色・黒色・銀色の線が付く	<ul style="list-style-type: none"> <li>● 食器を押し込んで入れている。</li> <li>● 食器をかごに入れた際、食器にかごの色(成分)が付いている。</li> </ul>	<ul style="list-style-type: none"> <li>● 食器を無理に押し込まない。</li> <li>● 食器の種類によっては、色が付きやすい場合があり、この場合は、使用をひかえる。</li> <li>● 食器に付着した色は、やわらかい布を用いて、重曹などでこすって拭きとる。</li> </ul>
庫内に水滴が残る	<ul style="list-style-type: none"> <li>● 庫内に水滴が残ることがあります。異常ではありません。</li> </ul>	<ul style="list-style-type: none"> <li>● ドライ運転をする</li> </ul>
ガラス食器に水滴のあとが残る	<ul style="list-style-type: none"> <li>● 洗剤やすすぎ不足のせいではなく、水に含まれているミネラル分が原因で淡い水滴あとが残ることがあります。異常ではありません。</li> </ul>	<ul style="list-style-type: none"> <li>● とくときレモン汁や酢をつけて手洗いする。</li> </ul>
食器の糸底部に 残水がある  糸底部の残水	<ul style="list-style-type: none"> <li>● 食器のセットのしかたや形状によっては水滴が若干残ることがあります。</li> </ul>	<ul style="list-style-type: none"> <li>● ふきんで残水を拭きとる。</li> </ul>
ガラス食器類が白くくもる	<ul style="list-style-type: none"> <li>● 表面に小さな傷がついたガラス食器類を高温の洗浄水で洗うと浸食が進み、まれに白くくもることがあります。</li> </ul>	
庫内が白くくもっている	<ul style="list-style-type: none"> <li>● 水に含まれているミネラル分のためです。異常ではありませんが、庫内に蓄積すると故障の原因になります。</li> </ul>	<ul style="list-style-type: none"> <li>● お近くの電気店、スーパーマーケットで販売しているクエン酸や、クエン酸入りの「食器洗い乾燥機用庫内クリーナー」を使用する。 (  18ページ参照 )</li> </ul>
ドアが引き出せない	<ul style="list-style-type: none"> <li>● 石けん成分が含まれている専用洗剤など、推奨専用洗剤以外の洗剤を使用している。</li> <li>● まな板やさいばしなどが庫内に引っかかっている。</li> </ul>	<ul style="list-style-type: none"> <li>● 推奨専用洗剤(6ページ参照)を使用してください。</li> <li>● 無理に引き出そうとせず販売店にご連絡ください。</li> </ul>
ドアの周囲から水漏れがする	<ul style="list-style-type: none"> <li>● セットした食器が庫内のふちより上に出ている。</li> <li>● 庫内のふちに残さいなどが付着している。</li> </ul>	<ul style="list-style-type: none"> <li>● 食器を正しくセットする。 (  9~12ページ参照 )</li> <li>● 庫内のふちをふきんで拭きとる。 (  18ページ参照 )</li> </ul>
ヒーターの上に樹脂食器が落下し、固着した	<ul style="list-style-type: none"> <li>● 軽い樹脂製の食器が洗浄水の噴射で飛ばされた。</li> </ul>	<ul style="list-style-type: none"> <li>● 販売店にご相談ください。 (軽い樹脂製食器はセットしないでください。)</li> </ul>

# 3 点検・お手入れ、他 故障かな？と思ったら

故障かな？と思っても、よく調べてみると故障でない場合があります。  
修理・サービスを依頼する前に、まず次の内容を調べてください。

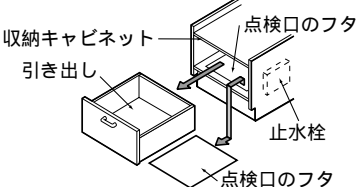
状 況	原 因	対処方法
運転しない	<ul style="list-style-type: none"> <li>● 停電している。</li> <li>● 機器用屋内ブレーカーが『切』になっている。</li> <li>● ドアが開いている。</li> <li>● 電源を『入』にしていない。</li> <li>● 【スタート/一時停止】スイッチを押していない。</li> </ul>	<ul style="list-style-type: none"> <li>● 下表『停電』参照</li> <li>● 下表『ブレーカーが作動したとき』参照</li> <li>● ドアを確実に閉める。 『ピッ』と音が鳴ります。</li> <li>● 電源を『入』にし、【スタート/一時停止】スイッチを押す。</li> </ul>
給水しない	<ul style="list-style-type: none"> <li>● 給水栓・止水栓が閉じている。</li> <li>● 断水または凍結している。</li> </ul>	<ul style="list-style-type: none"> <li>● 給水栓・止水栓を開ける。</li> <li>● 下表『断水』『凍結』参照</li> </ul>
残さいフィルターに残水が残る	<ul style="list-style-type: none"> <li>● 排水管からの臭い防止や、虫などの侵入防止のための封水です。</li> </ul>	<ul style="list-style-type: none"> <li>● 異常ではありません。</li> </ul>
庫内から臭いがする。	<ul style="list-style-type: none"> <li>● 長時間使用しなかった場合や乾燥運転のみで使用した場合の封水切れが考えられます。</li> </ul>	<ul style="list-style-type: none"> <li>● 週に1回程度は予洗い運転などを行ってください。</li> </ul>

## 凍結・断水・停電・ブレーカーが作動したときは

状 況	対 処 方 法
凍 結	<ol style="list-style-type: none"> <li>1 電源を『切』にし、庫内に70℃程度の湯水を約3ℓ入れ、約60～90分(室温15℃の場合)放置してください。</li> <li>2 解凍後【電源】スイッチを押し、「標準」コースのランプの点灯を確認して運転を開始してください。給水・排水および洗浄運転ができることを確認してください。</li> </ol>
断 水	<ol style="list-style-type: none"> <li>1 電源を『切』にし、運転を中止する。</li> <li>2 断水が回復したら、他の蛇口からにごった水を流してください。</li> <li>3 洗剤を入れ直し、はじめから操作し直してください。</li> </ol>
停 電	<ol style="list-style-type: none"> <li>1 機器にさわらず、そのまましておいてください。</li> <li>2 自動的に停電前の状態から運転を再開します。</li> </ol>
ブレーカーが作動したとき	<ol style="list-style-type: none"> <li>1 ブレーカーを復帰させる。</li> <li>2 自動的にブレーカー作動前の状態から運転を再開します。</li> </ol>

# 3 点検・お手入れ、他 異常報知について

音声報知やランプ表示で機器異常を知らせたときは、【電源】スイッチを押し、全てのランプが消灯したことを確認してから、お買い上げの販売店に連絡してください。

音声報知とランプ表示	内 容	処 置
<p>音声 『水漏れが発生しています。水道栓を閉めてください。点検修理が必要です。』</p> <p>ランプ 標準・念入り・快速 ランプが1回点滅</p> <p>●標準 ●スピーディー ●念入り ●乾燥のみ ●快速 ●予洗い</p> <p>◎高温すぎ</p>	<p>漏水異常</p> <p>機内の水通路の接続部や給水バルブの接続部などからの水漏れが発生していることを示しています。</p>	<ul style="list-style-type: none"> <li>●機器の止水栓を閉めてください。水漏れの可能性がありますので、<u>至急、お買い求めの販売店に連絡してください。</u></li> </ul> <p>止水栓は通常、機器下の引き出し部の奥にあります。引き出しを取り出して確認してください。機器の止水栓がわからない場合は、給水栓を閉じてください。</p> 
<p>音声 『水道栓が閉まっている可能性があります。点検してください。』</p> <p>ランプ 標準・念入り・快速 ランプが2回点滅</p> <p>●標準 ●スピーディー ●念入り ●乾燥のみ ●快速 ●予洗い</p> <p>◎高温すぎ</p>	<p>給水異常</p> <p>断水や給水管が詰まっているか、水道管の凍結あるいは止水栓の開け忘れなどで給水できないことを示しています。</p>	<ul style="list-style-type: none"> <li>●断水の場合は、断水が回復してから運転してください。凍結の場合は20ページを参照してください。</li> <li>●初めて使用される場合は、止水栓の開け忘れの可能性が高いので、お買い求めの販売店に連絡してください。</li> </ul>
<p>音声 『異常があります。点検修理が必要です。』</p> <p>ランプ 標準・念入り・快速 ランプが3回点滅</p> <p>●標準 ●スピーディー ●念入り ●乾燥のみ ●快速 ●予洗い</p> <p>◎高温すぎ</p>	<p>排水異常</p> <p>排水ホースの折れや、異物の詰まりによって、排水できないことを示しています。</p>	<ul style="list-style-type: none"> <li>●残さいフィルターが、詰まっていないか確認してください。</li> <li>●初めて使用される場合は、排水ホースの接続方法に不具合がある可能性が高いので、お買い求めの販売店に連絡してください。</li> </ul>
<p>音声 『異常があります。点検修理が必要です。』</p> <p>ランプ スピーディー・乾燥のみ ランプが1回点滅</p> <p>◎標準 ●スピーディー ◎念入り ●乾燥のみ ◎快速 ●予洗い</p> <p>◎高温すぎ</p>	<ul style="list-style-type: none"> <li>●ドアを開けて庫内が白くくもっていないか確認してください。<b>庫内が白い場合</b> 水に含まれているミネラル分です。お近くの電気店、スーパーマーケットで販売しているクエン酸やクエン酸入りの「食器洗い乾燥機用庫内クリーナー」を使用してください。お手入れのしかた、【庫内が白くなった場合】(18ページ)の使用法(例)を守って使用してください。</li> <li>●クエン酸や、庫内クリーナー使用后、庫内の白いくもりがとれても同じランプ表示が出る場合、お買い求めの販売店に連絡してくださ</li> </ul>	

●上記処置をしても運転をしない場合や、上記以外の異常報知のランプ表示があった場合は、お買い求めの販売店または、もよりの弊社に連絡してください。このとき、ランプ表示内容についてもお知らせください。

# 3 点検・お手入れ、他 仕様・アフターサービス

## 仕様

電源電圧	単相交流100V	使用水量 (標準コース)	約13ℓ(給水使用時) 約15ℓ(給湯使用時)	標準収納量	大皿 5枚 中皿 5枚 小皿 6枚 茶わん 5点 汁わん 5点 湯のみ 5点 コップ 5点 計36点  他に ナイフ・スプーン・ フォーク・しゃもじ・ さいばし・まな板・ 包丁
周波数	50/60Hz共用	使用水圧	0.03~1MPa(0.3~10kgf/cm <sup>2</sup> )		
消費電力	・洗浄ポンプモーター(50/60Hz) 77W/101W ・ヒーター 1000W ・最大消費電力(50/60Hz) 1077W/1101W	洗浄方式	回転ノズル噴射式		
		定格電流	10.8A / 11.0A(50/60Hz)		
外形寸法	ドア幅446mm 本体408mm × 奥行582mm × 高さ450mm	乾燥方式	ヒーターとファンによる 強制排気乾燥		
製品の質量	約30kg				

## 修理のお申し込み

- 21ページの「異常報知について」を見て、もう一度確認してください。
- 確認のうえ、それでも不都合な場合は、お買い求めの販売店または、フリーダイヤル 0120-38-8180 に連絡してください。  
なお、連絡されるときは、下記のことをお知らせください。

1. 品名コード FB4510P
2. 故障または異常の内容(できるだけ詳しく)
3. ご住所・お名前・電話番号・道順  
(できるだけ詳しく)

電話料金  
無料

**0120-38-8180**

(サービスは、ハイパーマン)

- 製造番号が必要な場合は、引き出した部分の底の銘板にて確認してください。

## 保証書

取扱説明書の裏表紙が保証書になっています。

- 保証書に記載されているように機器の故障については、一定期間・一定条件のもとに修理いたします。保証書を紛失されますと、無料修理期間であっても修理費をいただくことがありますので、大切に保管してください。
- 無料修理期間経過後の修理については、お買い求めの販売店または、もよりの弊社(別紙サービス網一覧表)に相談してください。  
修理によって性能が維持できる場合は修理(有料)いたします。

## 補修用性能部品の保有期間

- この製品の補修用性能部品《機能を維持するための必要な部品》の保有期限は、製造打ち切り後6年間です。  
但し、保有期間経過後であっても補修用性能部品の在庫がある場合は、有料修理いたします。

# 保証書

品名コード FB4510P

このたびは当社製品をお買い上げいただきましてありがとうございます。この保証書はお客様の正常な使用状態において万一、機器本体が故障した場合には、本書の記載内容で無料修理を行うことを約束するものです。

## <無料修理規定>

- 取扱説明書、本体貼付ラベル等の注意書に従った正常な使用状態で、下記保証期間中に故障した場合には、お買い上げの販売店または、もよりの弊社が無料修理致します。
- 保証期間内に故障し、無料修理を受ける場合は、お買い上げの販売店または、もよりの弊社にご依頼のうえ、本書をご提示ください。なお、離島および離島に準ずる遠隔地への出張修理を行った場合には、出張に要する実費を申し受けます。
- ご転居の場合は、事前にお買い上げの販売店にご相談ください。
- ご贈答品で本保証書に記入してあるお買い上げの販売店に修理がご依頼できない場合には、もよりの弊社にご相談ください。
- 本書は日本国内においてのみ有効です。(This warranty is valid only in Japan.)
- 本書は再発行致しませんので、紛失しないよう大切に保管してください。
- 保証期間内でも次の場合には有料修理になります。
  - (イ) 使用上の誤りおよび不当な修理や改造による故障および損傷。
  - (ロ) お買い上げ後、取付場所の移動・落下などによる故障および損傷。
  - (ハ) 火災、塩害、地震、風水害、煤煙、腐食性等の有害ガス、ほこり、異常気象、ねずみ・鳥・くも・昆虫類の侵入およびその他の天災、地変による故障および損傷。
  - (ニ) 据付工事説明書および取扱説明書等に指示する方法以外の工事設計または取付工事等が原因で生じた不具合、故障および損傷。
  - (ホ) 業務用の場所等（喫茶店、飲食店など）でご使用になられた場合。
  - (ヘ) 車両、船舶に備品として搭載された場合に生じた故障および損傷。
  - (ト) 塗装の退色、メッキの軽微な傷、錆など設計仕様の範囲内の感覚的な現象の場合。
  - (チ) 機器に表示してある電源（電圧・周波数）以外で使用された場合。
  - (リ) 本書の提示がない場合。
  - (ヌ) 本書にお買い上げ年月日、お客様名、販売店名の記入捺印のない場合、あるいは字句を書き替えられた場合。
  - (ル) 消耗部品の取り替えおよび保守などの費用。

お客様	お名前	TEL
	ご住所〒	

保証期間	お買い上げ	年	月	日から1年間
------	-------	---	---	--------

販売店	店名	TEL
	住所	

※保証期間内のサービス活動およびその後の安全点検活動のために、お客様の記載内容を利用させていただく場合がありますので、ご了承ください。

※この保証書は本書に明示した期間、条件のもとにおいて無料修理をお約束するものです。従って、この保証書によってお客様の法律上の権利を制限するものではありませんので、保証期間経過後の修理などについてご不明の場合は、お買い上げの販売店または、もよりの弊社にお問い合わせください。

※保証期間経過後の修理、補修用性能部品の保有期間について詳しくはアフターサービス欄をご覧ください。

株式会社 **ハイマン**

〒554-0023 大阪市此花区春日出南3-2-10  
TEL 06 (4804) 8600

年月日	修理記録 (修理内容)	サービス員 <sup>①</sup>

株式会社 **ハイマン**

本社 〒554-0023 大阪市此花区春日出南3-2-10

アフターサービスについての  
お問い合わせは

修理受付センター サービスはハイパーマン  
電話料金 無料 **0120-38-8180**

●受付時間/24時間サービス受付  
携帯電話からのお問い合わせは ☎ **078-928-5496**  
(受付時間/8:30~19:00)

商品についてのお問い合わせは

お客様センター  
**☎ 06-4804-8614**

●受付時間/平日、土曜日9:00~18:00  
(日・祝日・弊社指定休日は除く)

この取扱説明書は再生紙を使用しています。