

# 屋外壁掛設置形

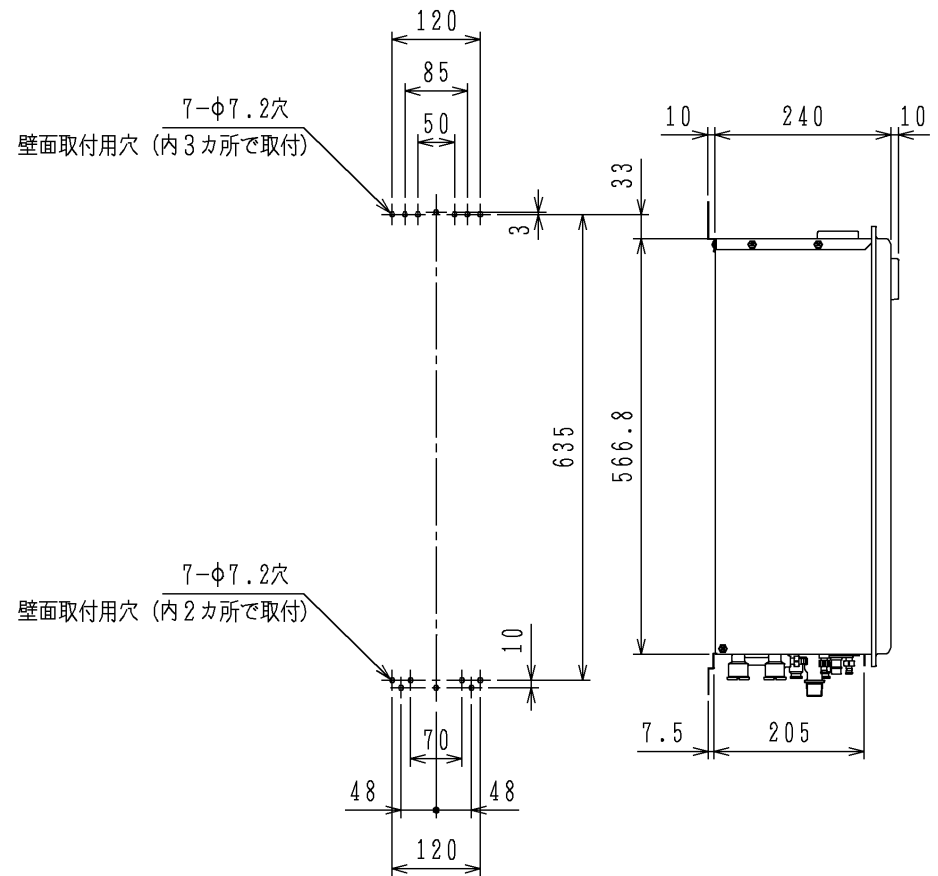
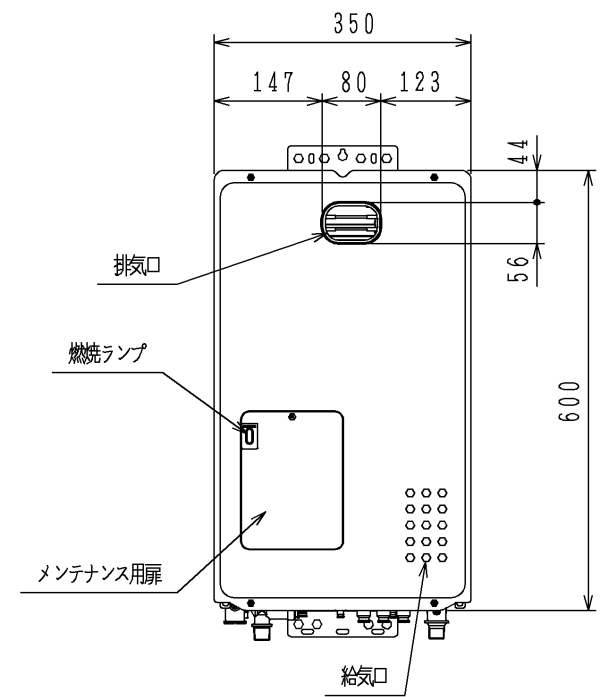
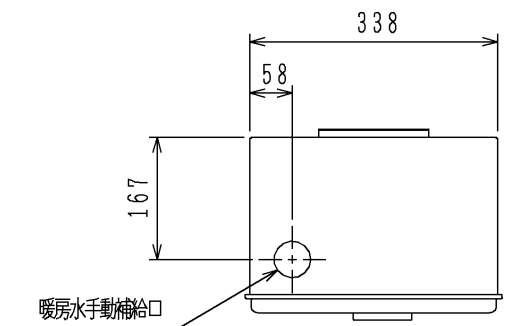
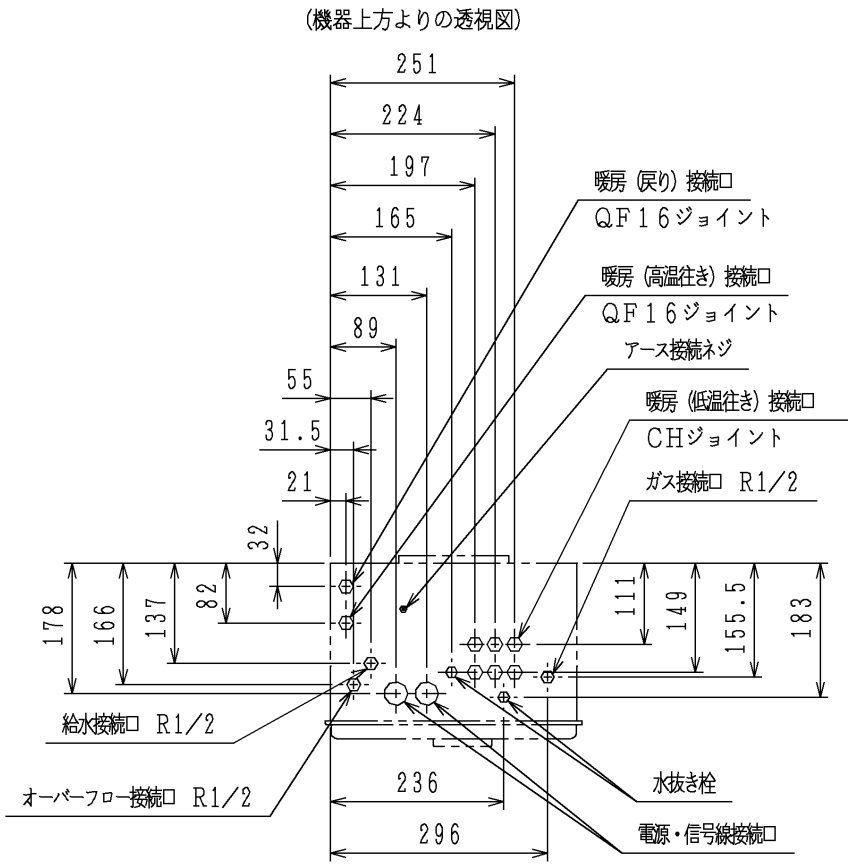
## 仕様

項目		規格
外形寸法	高さ	600×幅350×奥行240mm
外装材質		亜鉛メッキ鋼板ポリエステル塗装
外装色		マンセルNo.9.3YR8.4/1.0
製品質量		20.5kg (運転時22kg)
接続口	ガス	R1/2 (15A)
	給水	R1/2 (15A)
	暖房(往・戻)	QF16ジョイント、低温往きのみ:CHジョイント×6
	オーバーフロー	R1/2 (15A)
	電気	AC100V (電源コード2m取付済)
ガス消費量	※<>内はLPガス	14.5kW (12,500kcal/h) <1.04kg/h>
暖房能力	高温単独時	11.6kW (10,000kcal/h)~2.5kW (2,150kcal/h)
	低温単独時	10.2kW (8,800kcal/h)~2.5kW (2,150kcal/h)
暖房往き平均湯温	高温	約80℃ (約60℃切替可)
	低温	約60℃ (約55℃、約65℃、約70℃切替可)
ポンプ機外揚程 50/60Hz	高温	43.1/60.7kPa (4.4/6.2mH <sub>2</sub> O) {10ℓ/minのとき}
	低温	49.0/58.8kPa (5.0/6.0mH <sub>2</sub> O) {10ℓ/minのとき}
許容システム水量		銅管使用の場合:24ℓ、樹脂管使用の場合35ℓ (機器内2ℓ含む)
給水方式		自動給水
電気関係 (50/60Hz)	電源	AC100V
	消費電力	150/185W (凍結予防ヒーター10W)
	点火方式	連続放電点火・ダイレクト着火
安全装置		立消え安全装置 (フレームロッド) 過熱防止装置 (温度ヒューズ) 空だき防止装置 (水位電極) 空だき安全装置 (ハイリミット) 凍結予防装置 (燃焼運転) 雷サージ吸収装置 (ZNR・DSA) ファン回転検出装置 (ホール素子) 漏電安全装置 (漏電ブレーカー)
付属部品		木ねじ・信号線 (接続線) 一式・クリップ一式
別売部品		排気カバー・配管カバー・据置台 アルコーブ排気カバー
給水装置認証登録番号		OW4003

※上記数値は標準 (都市ガス13A) です。ガス種によって数値が変わることがあります。

■底板よりの各継手高さ (mm)

オーバーフロー	28
暖房 (低温往き)	33
暖房 (高温往き・戻り)	35
給水	58
ガス	56



単位 (m/m)

品名	YG1210R6H YG1210RD6H	作成	H.14.8
名称	ガス暖房熱源機	尺度	Free
住宅設備機器図面			