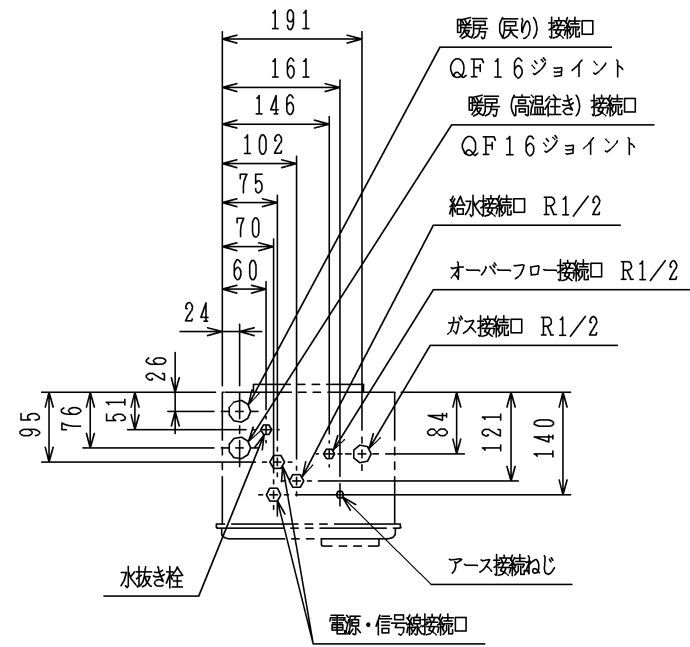
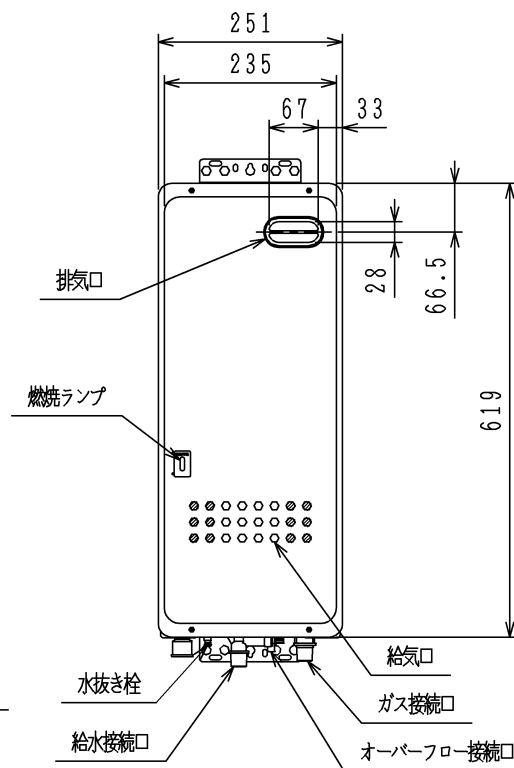
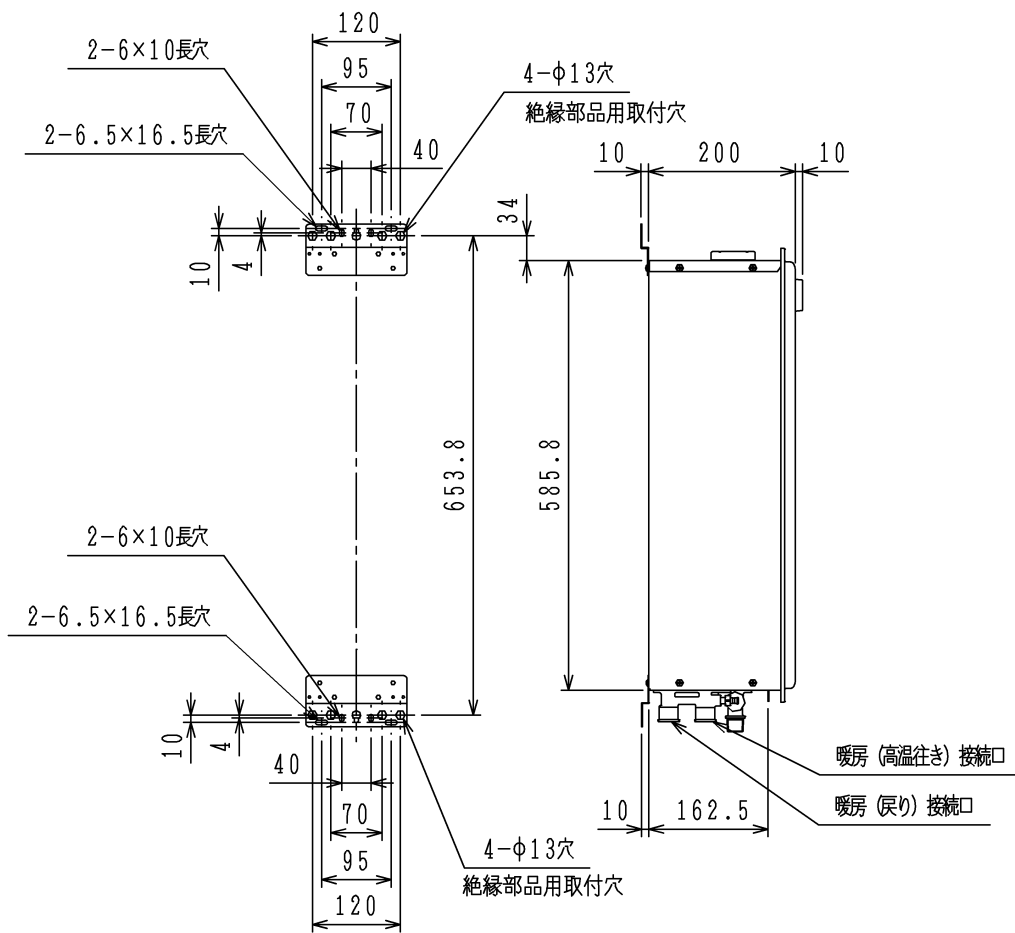
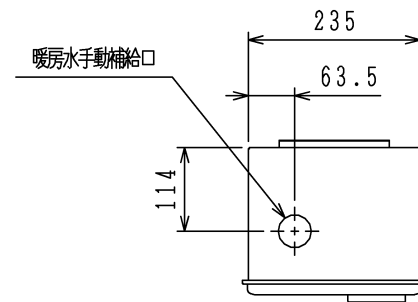


(機器上方よりの透視図)



■底板よりの各継手高さ (mm)

オーバーフロー	37
暖房(高温往き)	43
暖房(高温戻り)	43
給水	58
ガス	50





屋 外 壁 掛 設 置 形

仕様

項目	規格	
外形寸法	高さ619×幅250×奥行200mm	
外装材質	亜鉛メッキ鋼板ポリエステル塗装	
外装色	マンセルNo.9.3YR8.4/1.0	
製品質量	14.5kg(運転時17kg)	
接続口	ガス	R1/2(15A)
	給水	R1/2(15A)
	暖房(往・戻)	QF16ジョイント
	オーバーフロー	R1/2(15A)
	電気	AC100V(電源コード2m取付済)
ガス消費量 ※<>内はLPガス	8.55kW(7.350kcal/h) <0.61kg/h>	
暖房能力	7.15kW(6.150kcal/h)~2.62kW(2.250kcal/h) (往き80℃、戻り60℃)	
暖房水設定温度	約80℃(機器側で60℃切替可)	
ポンプ機外揚程(50/60Hz)	57/74kPa(5.8/7.5mH ₂ O) {6ℓ/minのとき}	
許容システム水量	銅管使用の場合:47ℓ、樹脂管使用の場合:38ℓ (機器内2.6ℓ含む)	
給水方式	自動給水	
電気関係 (50/60Hz)	電源	AC100V
	消費電力	120/150W(凍結予防ヒーター10W)
	点火方式	連続放電点火・ダイレクト着火
安全装置	立消え安全装置(フレームロッド) 過熱防止装置(温度ヒューズ) 空だき防止装置(水位電極) 空だき安全装置(ハイリミット) 凍結予防装置(燃焼運転) 雷サージ吸収装置(ZNR・DSA) ファン回転検出装置(ホール素子) 漏電安全装置(漏電ブレーカー)	
付属部品	取付ねじ一式・クリップ一式・熱動弁コード	
別売部品	排気カバー・配管カバー・据置台・排気アダプタ 側方排気カバー・後付熱動弁ヘッド(3P) 防振壁掛金具	
給水装置認証登録番号	OW4003	

※上記数値は標準(都市ガス13A)ですのでガス種によって数値が変わることがあります。

※ 生産ガス種は13A・12A・LPガスのみです。

品名	YG0604R	作成	H.16.9
名称	ガス暖房熱源機	尺度	Free
 住宅設備機器図面 			

単位 (m/m)