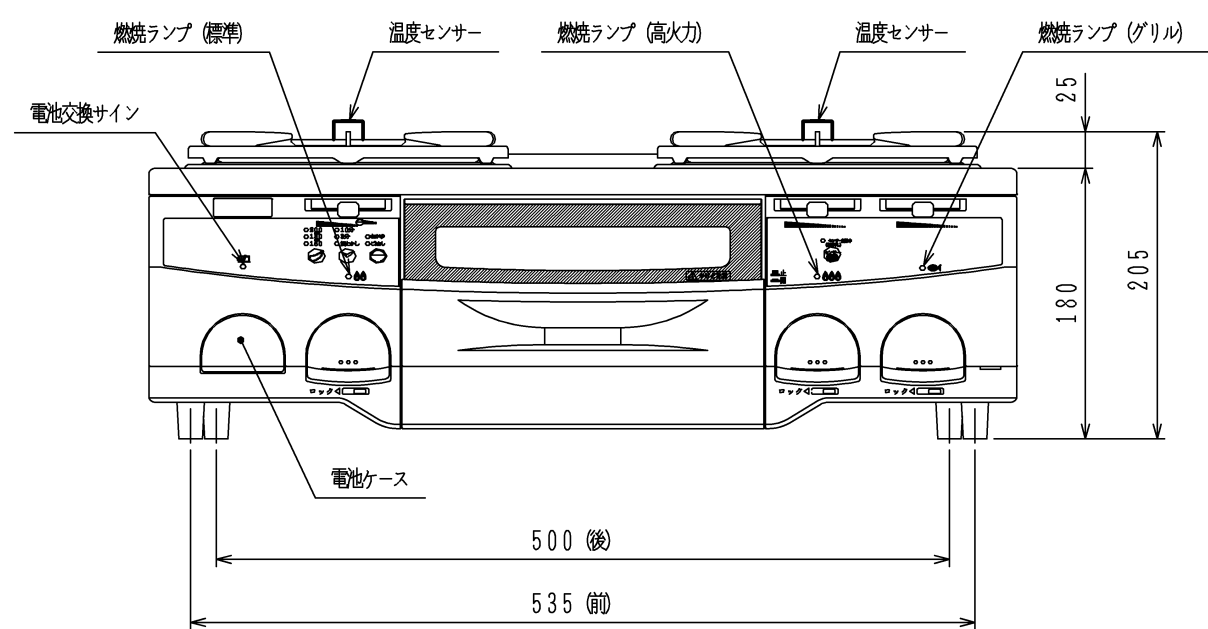
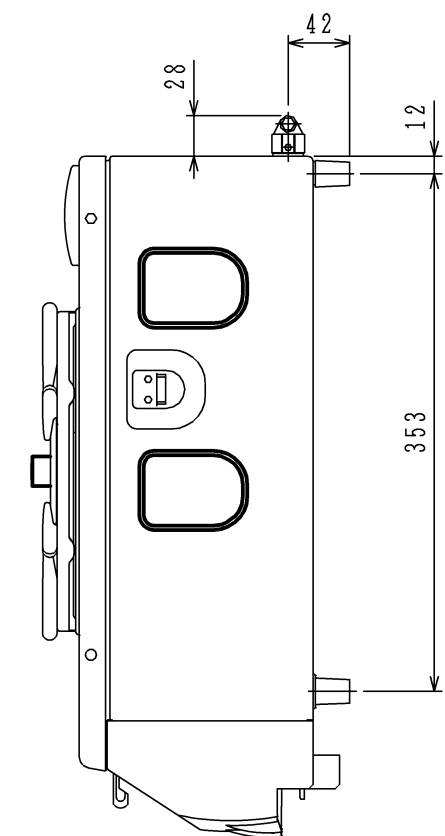
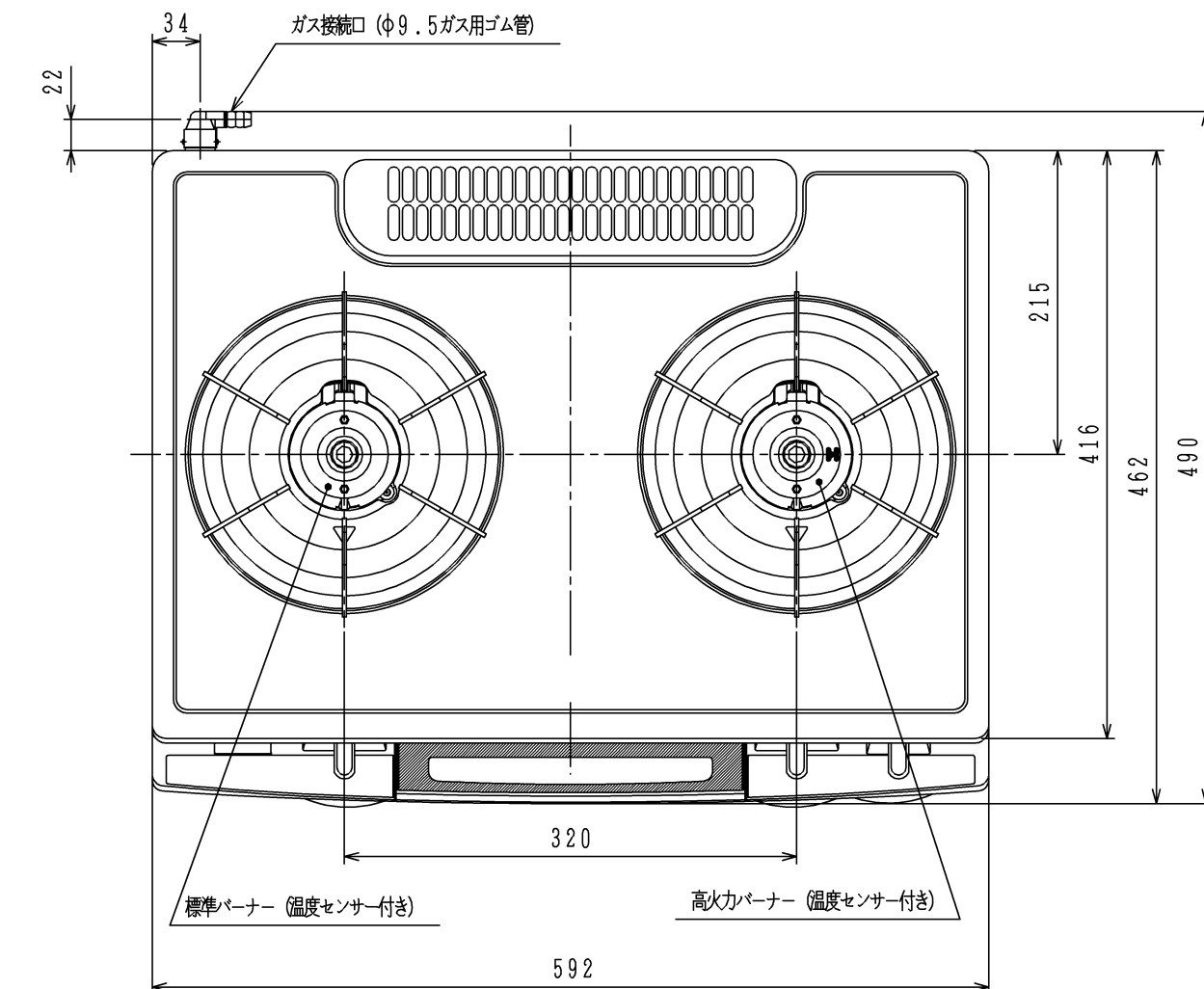


仕様

項 目		記	
外形寸法 (mm)	高 さ	180 (全高205)	
	幅	592	
	奥 行	490	
グリル有効寸法 (mm)		幅217×奥行316×高さ77	
質 量 (kg)		13.5 (梱包時15.5)	
接 続	ガ ス	φ9.5ガス用ゴム管	
	電 気		
ガス消費量		13A	LP
		kW	kW
	全 点 火 時	7.91	8.02
	高火力バーナー	4.20	4.20
	標準バーナー	2.97	2.97
	グリルバーナー	1.17	1.21
器 具 栓		プッシュ&レバー器具栓	
点 火 方 式		乾電池式連続放電点火 単1形-2個	
立 消 え 安 全 装 置		熱電対式	
調理モード	標準バーナー	揚げもの【160・(170)・180・(190)・200】 湯沸かし(5分保温)・タイマー(3分・10分) 炊飯(ごはん、おかゆ)	
	安全モード	標準バーナー	天ぷら油過熱防止機能、焦げ付き防止機能 消し忘れ消火機能(120分・30分)
安全モード	高火力バーナー	天ぷら油過熱防止機能、焦げ付き防止機能 消し忘れ消火機能(120分・30分) (センサー解除モード時は 60分・30分)	
	グリル	過熱防止センサー 消し忘れ消火機能(25分)	
そ の 他		全コンロバーナー楽々点火(強制点火) 全バーナー器具栓戻し忘れブザー 無水片面焼グリル、グリル扉アップダウン式 焼網フッ素コーティング 全バーナー燃焼ランプ、電池交換サイン 珪藻トッププレート(ダークブルー) 前面パネル ダークブルー仕様	
付 属 品		乾電池(単一形アルカリ乾電池×2コ) 取扱説明書(保証書)、サービス網一覧表(HM)	



本図はLG2244C1DBRです。バーナー位置が逆の場合はLG2244C1DBLになります。

単位 (m/m)

品名	LG2244C1DBR/L	作成	H19.7
名称	2口無水片面焼グリル付テーブルコンロ	尺度	Free
		住宅設備機器図面	