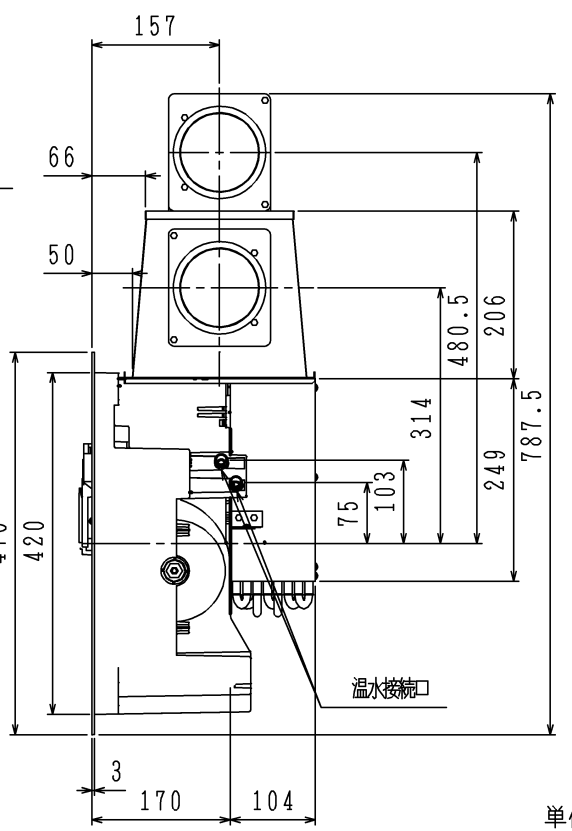
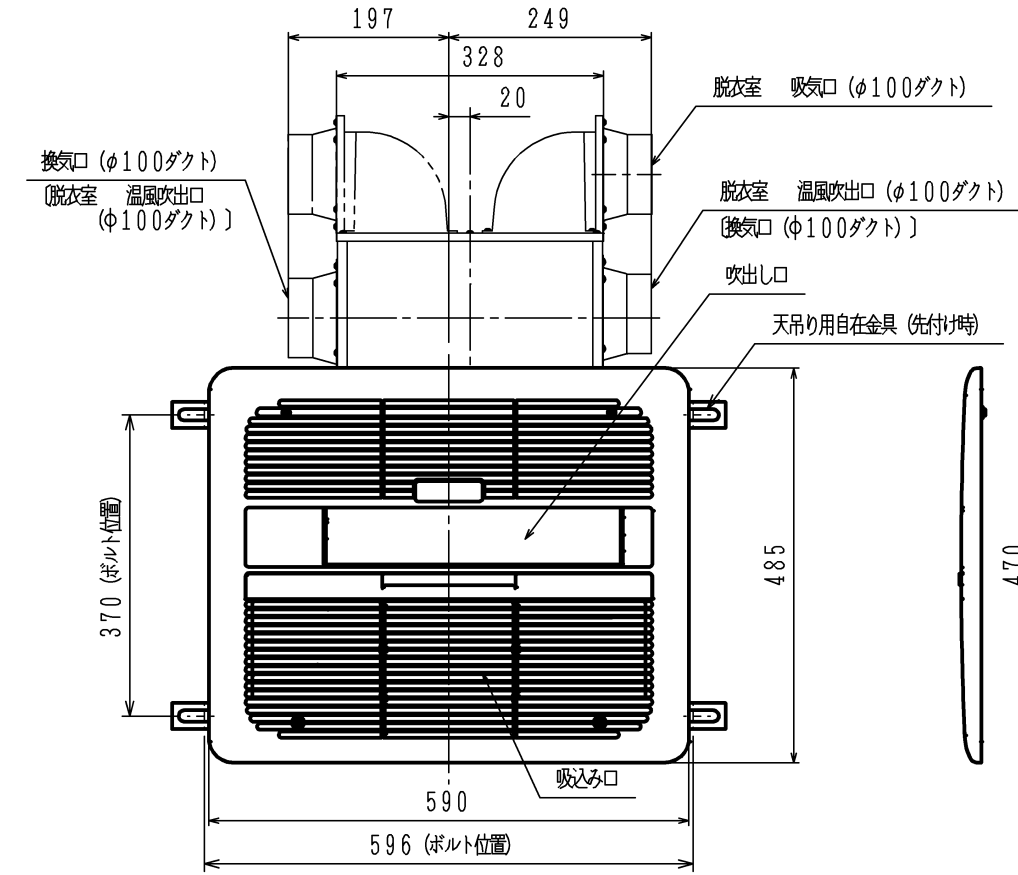
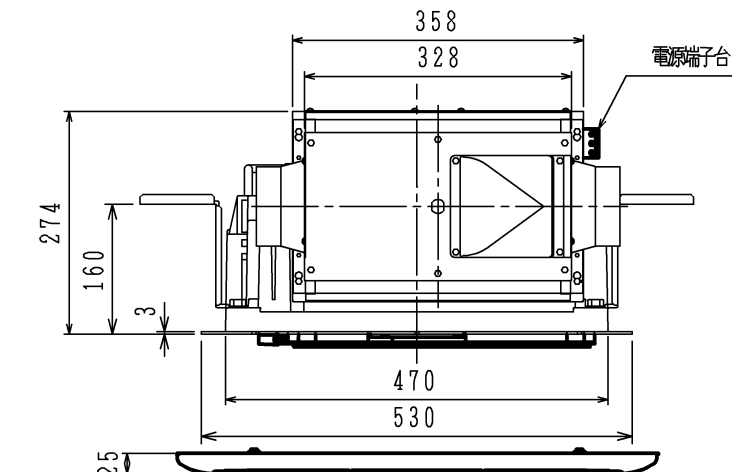
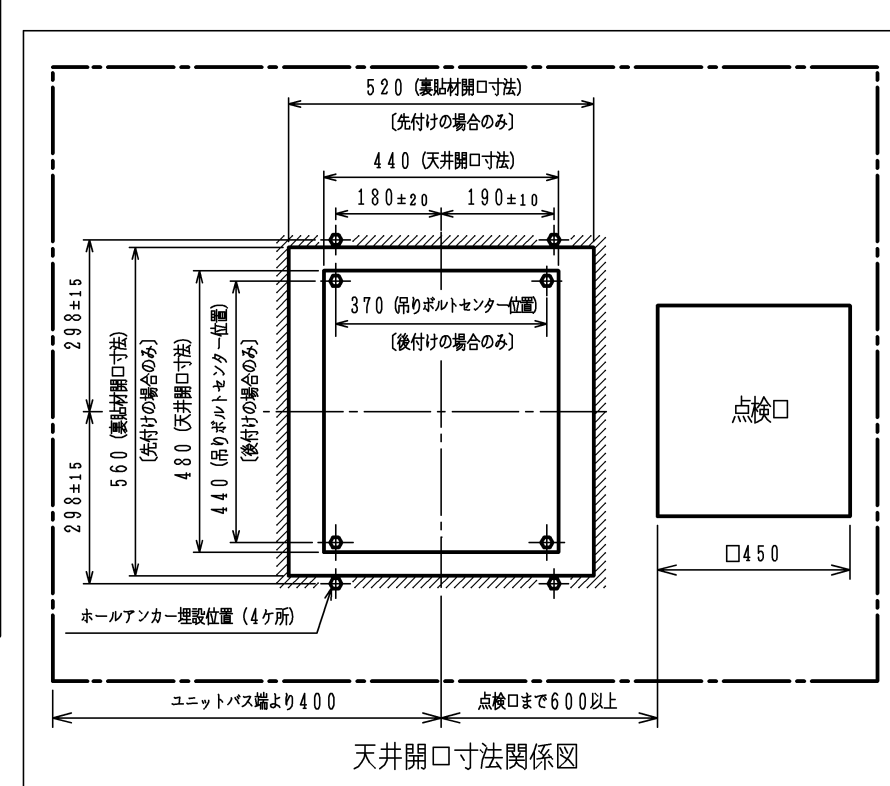
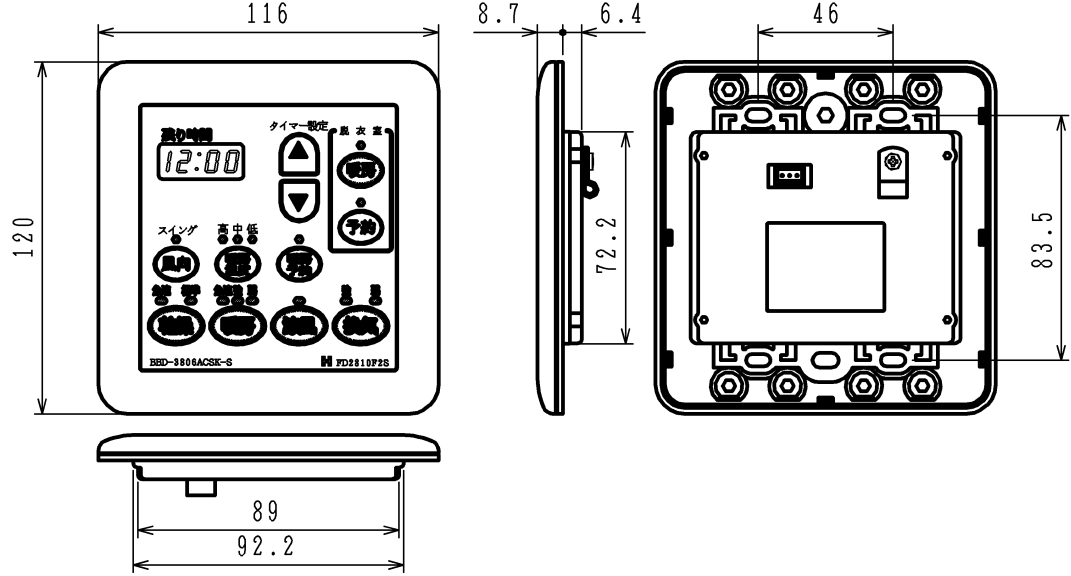


リモコン外形寸法図



仕様

品名	浴室暖房乾燥機 (脱衣室暖房機能付)		
商品コード	FD2810F2S		
設置様式	設備ユニット天井に設置		
外形寸法	グリル板	590mm×485mm×25mm (突起部を除く)	
	本体	530mm×787.5mm×274mm	
質量	17.6Kg (運転時)		
乾燥方式	温風循環		
熱源	暖房用温水 (80℃ 2.0ℓ/分)		
電源	AC100V 50/60Hz		
接続	電気	VVF φ1.6 (2芯クイック接続)	
	アース	VVF φ1.6 (1芯クイック接続)	
	リモコン	DC12V 3芯 5m 両端コネクター接続	
	温水	PTS-7Aまたは10A (QFジョイントまたはクイックファスター接続)	
風量 (50Hz/60Hz)	乾燥	急速	吹出し6.5m³/分 換気1.8m³/分 (80Pa時)
		標準	吹出し4.5m³/分 換気1.8m³/分 (80Pa時)
	浴室暖房	急速	吹出し 6.5m³/分
		強	吹出し 4.5m³/分
		弱	吹出し 3.8m³/分
	脱衣室暖房	吹出し 1.5/1.6m³/分 (100Pa時)	
	涼風	吹出し4.5m³/分 換気1.2m³/分 (0Pa時)	
	換気	強	1.8m³/分 (80Pa時 2室合計)
		弱	1.2m³/分 (0Pa時 2室合計)
	吸込口有効面積	520cm²	
吹出口有効面積	240cm²		
騒音	乾燥	急速	48dB (A) (本体より1m離れて)
		標準	44dB (A) (本体より1m離れて)
	浴室暖房	急速	47dB (A) (本体より1m離れて)
		強	38dB (A) (本体より1m離れて)
	弱	34dB (A) (本体より1m離れて)	
	脱衣室暖房	40dB (A) (本体より1m離れて)	
	涼風	40dB (A) (本体より1m離れて)	
	換気	強	44dB (A) (本体より1m離れて)
弱		32dB (A) (本体より1m離れて)	
消費電力 (50Hz/60Hz)	乾燥	急速	56W/65W
		標準	48W/54W
	浴室暖房	急速	36W/43W
		強	28W/32W
	弱	25W/27W	
	脱衣室暖房	30W/33W	
涼風	37W/42W		
換気	強	24W/24W	
	弱	16W/16W	
加熱能力	浴室側	3.3kW	
	脱衣室側	1.4kW	
安全装置	凍結予防装置 過熱防止装置		
グリル板色調	マンセルNO. 6.3GY8.6/0.3		
付属部品	・リモコン・リモコン線・リモコン取付ネジ ・天吊り用自在金具セット・シールパッキン ・グリル板・グリル板抜け止めワッシャー ・グリル板取付ネジ・ノズル取付ネジ ・ファンボックス取付ネジ・防振ゴムA・B ・取扱説明書 (保証書付き) ・工事説明書 ・サービス網一覧表		
	BL統一コード	BBD-3806ACSK-S	

品名	FD2810F2S (BBD-3806ACSK-S)	作成	H18.4
名称	浴室暖房乾燥機	尺度	Free
住宅設備機器図面			
株式会社ハーマン			

単位 (m/m)