

据付工事説明書

品名コード

FB4511P

スライド 食器洗い乾燥機(家庭用) ビルトイン(幅45cmパネル材)タイプ

工事される方へのお願い...この「据付工事説明書」を据付工事前に必ずお読みください。

この製品は第三者認証機関より『給水装置の構造および材質の基準(厚生省令)』に適合するとの証明を受けています。

製品の移動や据え付け時は、万一のケガ防止のため手袋をして作業を行ってください。

据付工事が終わりましたら、(据付工事後の点検確認)のチェックリストに基づいて、必ず再確認してください。

据付工事後の点検確認

●チェックリスト

点検項目	点検内容	参照ページ	チェック
機器 その 周辺	ドアの開閉	他の機器への障害はありませんか。	4
	電源(電圧)	100Vの専用回路に接続しましたか。	5
給水・ 排水 接続	給湯器との接続の場合	指定する給湯器に接続されていますか。	6
	フィルター	給水ホースと止水栓との接続部にフィルター付きパッキンを挿入しましたか。	11
電気 接続	排水ホース	排水管との接続部が確実に接続したことを確認しましたか。 また、押しつぶされたり無理に折れ曲がったりしていませんか。	12
	電気接続	電源コンセントは専用回路で、電源プラグは125V15Aのアースターミナル付埋込コンセントに接続しましたか。 アース線を接続しましたか。	5 5・9
化粧 カバー(上)	化粧カバー(上)を取り付けましたか。	8・13	
転倒 防止	転倒防止金具と転倒防止金具の間隔(内寸)が363mm以上あることを確認しましたか。 本体が転倒防止金具に差し込まれていますか。 ドアを引き出したとき、上から押ししてもガタつきませんか。	8・10	
移動 防止	移動防止金具を固定していますか。 ドアを最後まで引き出したとき、本体が前へ移動しませんか。 化粧カバーふたを取り付けましたか。	11	
試 運 転	試運転を行い、正常に動作しましたか。 給水・排水ホース接続部に水もれはありませんか。	13	

試 運 転

- この『据付工事説明書』の13ページに基づいて試運転を行ってください。
- 試運転終了後は、電源コンセントは差し込んだままに(機器専用ブレーカーも「ON」のまま)給水栓・止水栓は開いたままにしておいてください。

お客様への取扱説明

- 別添の『取扱説明書』に従い、使用上の注意事項・正しい使用方法をお客様に説明してください。
- 保証書(取扱説明書に記載)に必要な事項を記入のうえ、この『据付工事説明書』とともにお客様に渡していただき、保管のお願いをしてください。



59200130


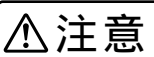
ケD01-03

安全上のご注意

必ずお守りください。

絵表示について

この据付工事説明書では、製品を正しく据え付けしていただき、お客様への危害や財産への損害を未然に防止するために、いろいろな絵表示をしています。その表示と意味は次のようになっています。

 警告	この表示を無視して、誤った取り扱いをすると、人が死亡または重傷を負う可能性が想定される内容を示しています。
 注意	この表示を無視して、誤った取り扱いをすると、人が傷害を負う可能性が想定される内容および物的損害のみの発生が想定される内容を示しています。
お願い	安全に快適に使用していただくために、理解していただきたい内容です。

ここでの「人」とは、使用者のみでなく、その家族・来客者・機器を譲渡された人も含みます。警告・注意・お願い表示に於いて、守らなかった場合に起こりうる現象を下線文字で表記しています。(例：やけどのおそれがあります。)

絵表示の例



分解禁止

⊘ 記号は禁止の行為であることを告げるものです。
図の中近辺に具体的な禁止内容(左図の場合は分解禁止)が描かれています。



アース線接続

● 記号は行為を強制したり指示する内容を告げるものです。図の中に具体的な指示内容(左図の場合はアースを確実に取り付けてください)が描かれています。

警告



分解禁止

- 修理技術者以外の方は、絶対に分解・修理は行わないでください。
発火したり、異常動作してけがをすることがあります。



アース線接続

- アースを確実に取り付けてください。
故障や漏電のときに感電する恐れがあります。



必ず守る

- 電源プラグは、刃および刃の取付面にほこりが付着している場合はよく拭いてください。
火災の原因になります。



必ず守る

- 電源プラグは根元まで確実に差し込んでください。
差し込みが不完全ですと、感電や発熱による火災の原因になります。



必ず守る

- 本機と移動防止金具を固定してください。
ドアを引き出したときに、本機が収納キャビネットから落ちる原因になります。



必ず守る

- 定格15A以上のコンセント(専用)を単独で使ってください。
他の機器と併用すると分岐コンセント部が異常発熱して発火することがあります。



水ぬれ禁止

- 水につけたり、水をかけたりしないでください。
ショート・感電の恐れがあります。



火気禁止

- 火のついたローソク、蚊取り線香、煙草などの火気や、揮発性の引火物を近付けないでください。
変形や火災の恐れがあります。



ぬれ手禁止

- ぬれた手で、電源プラグの抜き差しはしないでください。
感電の原因になります。

⚠ 注意



必ず守る

- 電源プラグを抜くときは、電源コードを持たずに必ず先端の電源プラグを持って引き抜いてください。

感電やショートして発火することがあります。



禁止

- 電源コードを傷付けたり、熱器具に近づけたり、加工したり、無理に曲げたり、引っ張ったり、ねじったり、たばねたりしないでください。また、重いものを載せたり、挟み込んだり、加工したりすると、電源コードが破損し、火災・感電の原因となります。



禁止

- 電源コードや電源プラグが傷んだり、コンセントの差し込みがゆるいときは使用しないでください。

感電・ショート・発火の原因になります。



禁止

- 交流100V以外では使用しないでください。

火災・感電の原因となります。



必ず守る

- 高水圧になる場合は減圧弁を必ず取り付けてください。

1. 据付工事される方へ

⚠ 警告

- この『据付工事説明書』に従い、有資格者による正しい工事を行う。
- 配管工事は全て水道法・建築基準法・各都市の条例・規定に準じて行う。
- 電気配線工事は電気設備技術基準や、内線規程に準じて行ってください。
配線工事は電気工事士の資格が必要です。
- 据付工事完了後は（据付工事後の点検確認）のチェックリストに基づいて、必ず点検する。
思いがけない事故の原因になります。
- 据付工事完了後は別添の『取扱説明書』に従い、使用上の注意事項、正しい使用方法をお客様に説明する。
誤った使用をされた場合、重大な事故の原因になります。

試運転完了後、保証書に必要事項を記入のうえ、『取扱説明書』・『据付工事説明書』とともに、お客様へ渡していただき、保管のお願いをしてください。

も く じ

1. 据付工事される方へ	1	7. 給・排水工事について	6～7
2. 開こん(付属品の確認)	2	8. 据付工事手順	8～13
3. 各部のなまえと寸法	3	9. 試運転	13～裏表紙
4. 据付場所について	4	10. 試運転後の作業	裏表紙
5. 電気工事について	5	11. お客様への取り扱い説明	裏表紙
6. 給湯器について	6	12. 仕様	裏表紙

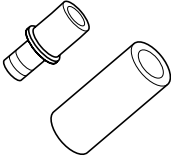
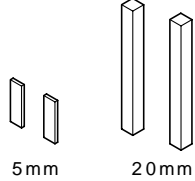


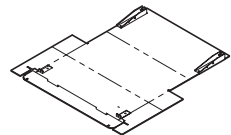

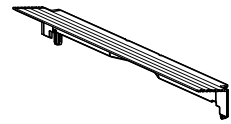
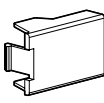

2. 開こん

□付属品の確認

- ドアのテープは設置時まで取らないでください。

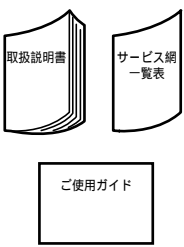
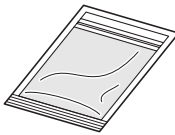
据え付け工事に必要な付属品

- 次の部品が付属品として本体とダンボール(下)の間に同こんされています。
不足のないことを確認してください。

部 品 名	形 状	数 量	部 品 名	形 状	数 量
排水ホース継手 接続ホース		1個 1個	スペーサー		各2個
ホースバンド(大) ホースバンド(小)		2個 1個			
タッピンネジ(呼び4) ナベ小ネジ(呼び5)	 タッピンネジ ナベ小ネジ	8本 2本	移動防止金具、 転倒防止金具付 型紙セット		1枚
フィルター付きパッキン		1個	化粧カバー(上)		1個
化粧カバーふた		2個	据付工事説明書		1冊

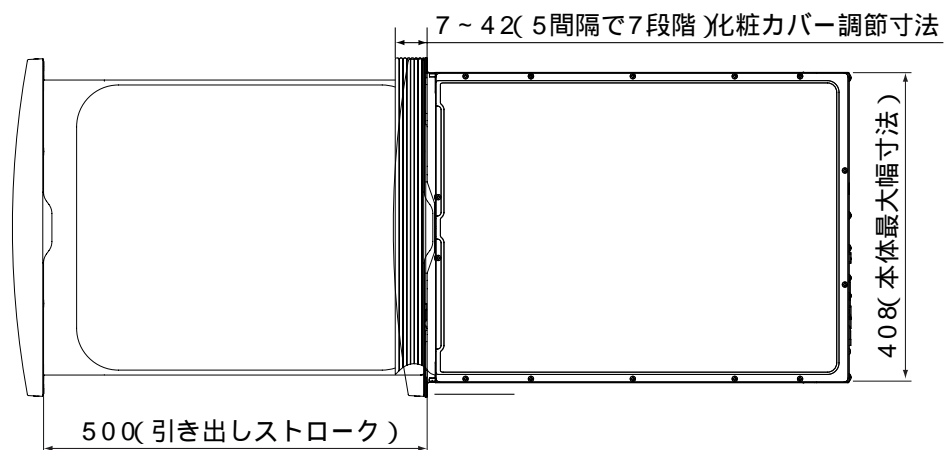
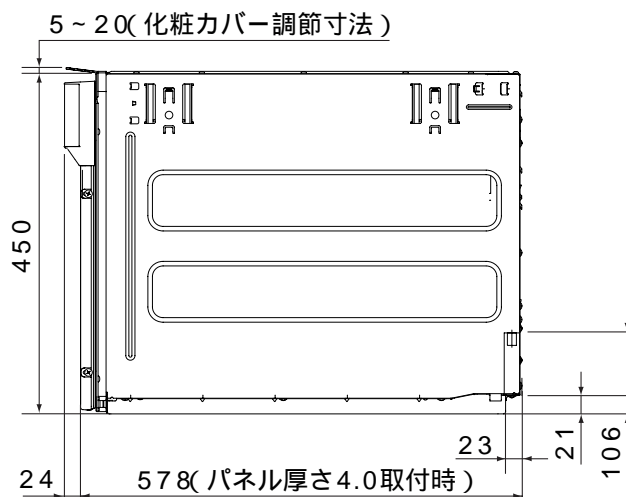
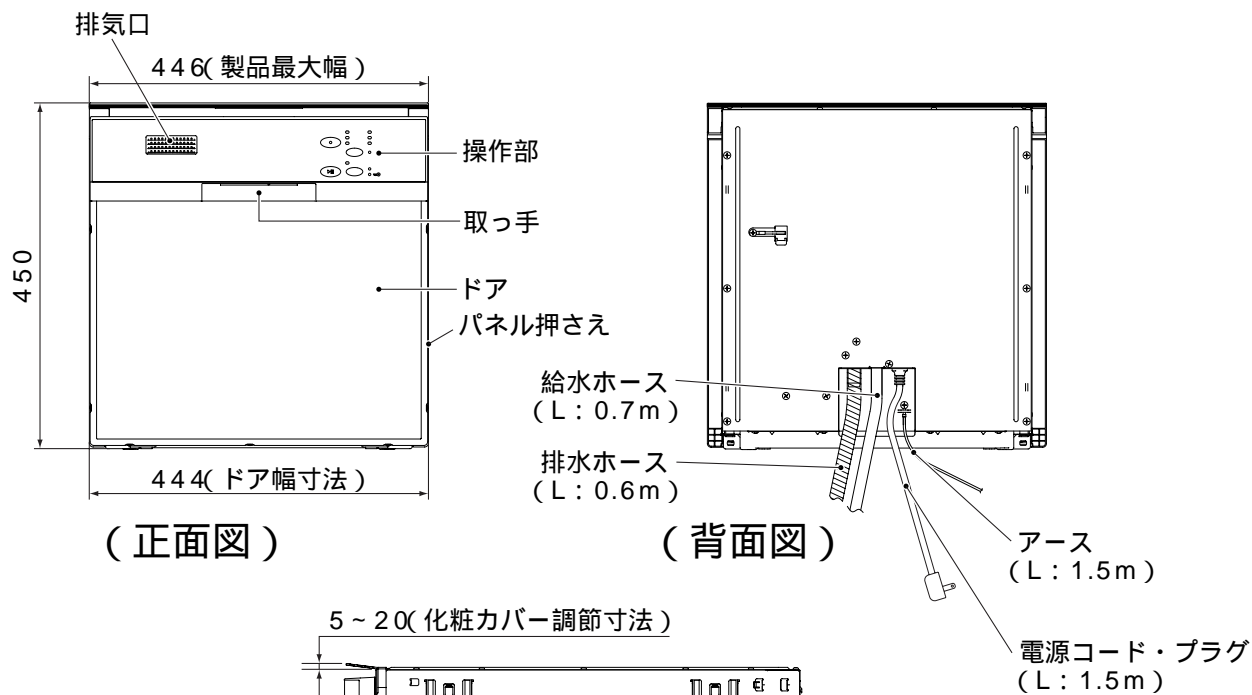
ご使用時に必要な付属品

- 次の部品が庫内に同こんされています。
設置後、ドアのテープをはがし不足のないことを確認してください。

部 品 名	形 状	数 量	部 品 名	形 状	数 量
取扱説明書 サービス網一覧表 ご使用ガイド	 取扱説明書 サービス網 一覧表 ご使用ガイド	1冊 1枚 1枚	専用洗剤 計量スプーン付		1個

3. 各部のなまえと寸法

FB4511P



(平面図)

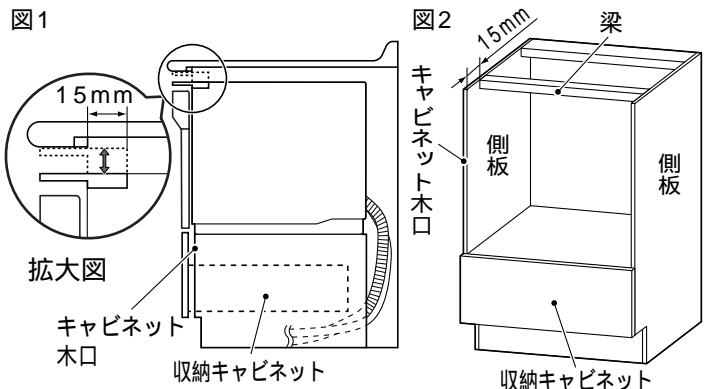
パネルは付属していません。
販売店もしくはキッチンメーカー
にお問い合わせください。

4. 据付場所について

据え付け時に必要なスペース

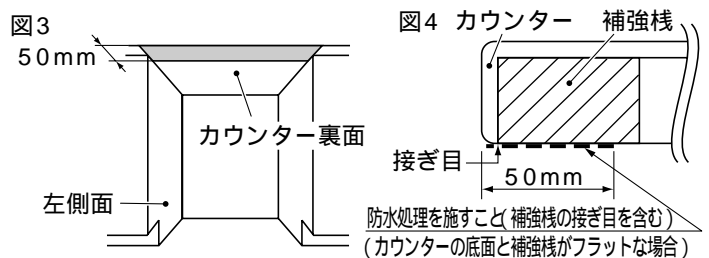
化粧カバー(上)のスペース

- 本機は、付属の化粧カバーを取り付けるスペースが必要となります。
キャビネット木口から15mmまでは、梁などが無いようにしてください。(図1)
- 図2のように収納キャビネットの側板がキッチンカウンターまである場合は、梁をキャビネット木口から15mm奥にしてください。
製品の取り替えなどで、梁の位置が変更されない場合は、化粧カバーを取り付けずにカウンター裏面(図3の箇所)の防滴処理を確実に行ってください。
運転中の蒸気や排気によりカウンター裏面に結露が生じ、カウンター裏面をいためのおそれがあります。



カウンター裏面の防水処理

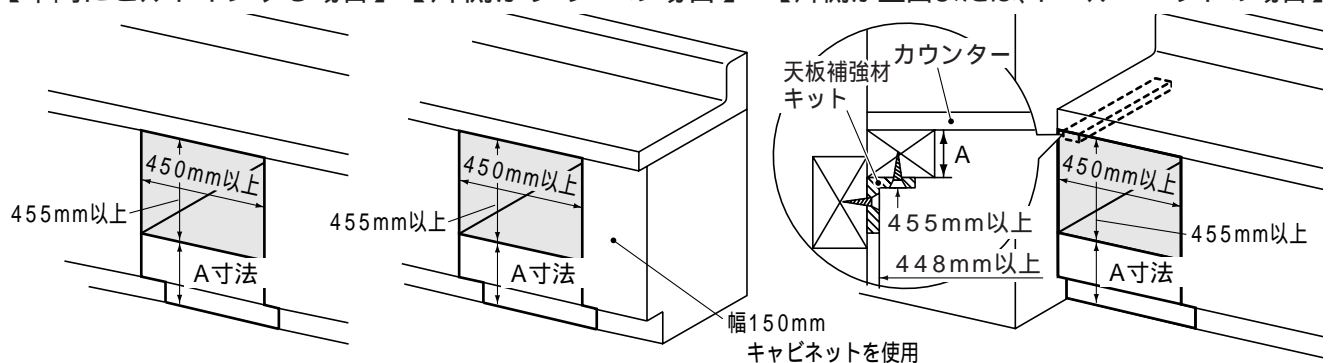
- (カウンターの底面と補強棧がフラットな場合)
- カウンター端面から50mm以上(補強棧の接ぎ目を含む)の防水処理が必要です。(図4)
- カウンターからの水の垂れや、運転中の蒸気・排気により結露水などが補強棧の接ぎ目に浸入するおそれがあります。



製品本体のスペース

- 各寸法はカウンター厚さ40mmで、カウンター裏面と本体上面とのすき間を5mmとしたときの寸法です。

【中間にビルトインする場合】 【片側がフリーの場合】 【片側が壁面または、トルユニットの場合】



A寸法
参考 キッチン高さ850mmのとき355mm
キッチン高さ800mmのとき305mm

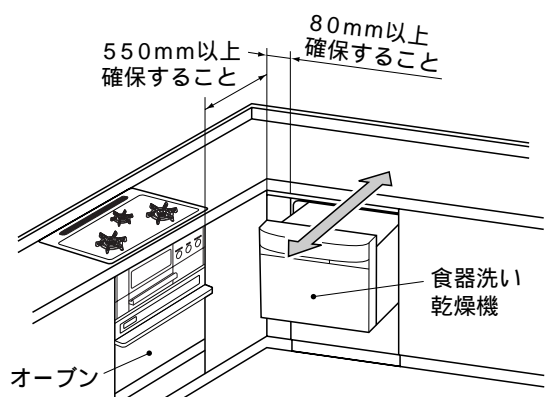
- 片側がフリーの場合は幅150mmキャビネットなどを使用して、カウンターを支える処置をします。

- カウンター支持金具は、別売の天板補強材キット(FP0109)または、市販のL金具を使用します。
締結ネジの長さは、上図のA寸法より5mm以上短くして、カウンターの金属部に接触させないでください。
(電気設備の技術の解析第167条 平成9年により義務づけられています。)

ビルトイン型加熱機器などと並べて設置する場合は、別売の天板補強材キット(FP0109)でカウンターの補強処置を施してください。

お願い

- L型配列のコーナー部に設置すると、本機器のドアを開閉する際にオープンなどの取っ手部に当たったり、故障修理の際に本機が引き出せない場合がありますのでドア開閉のスペースを確保してください。
本機器の金属部分が、家屋の壁中のラス網や金属板・流し台のステンレス天板と電氣的に接触しないようにしてください。
(電気設備の技術の解析第167条 平成9年により義務づけられています。)



5. 電気工事について

工事は全て電気設備技術基準に準じて行ってください。

■電源の確認

①電源仕様

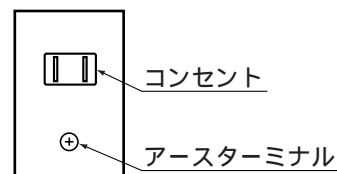
⚠警告

- 定格15A以上のコンセントを単独で使用する。
他の機器と併用すると分岐コンセント部の異常発熱により発火するおそれがあります。



必ず守る

- 本機器は100V仕様、50Hzと60Hzは共用です。
- 電源回路は100V・15A以上の専用回路を設けてください。
- コンセントは125V・15Aのアースターミナル付埋込コンセントを設けてください。

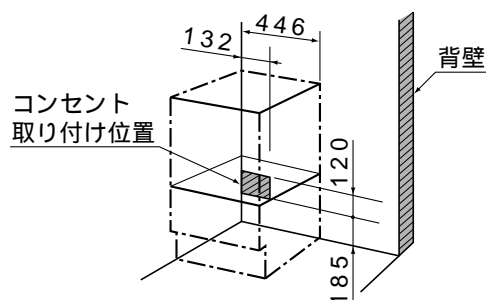


⚠警告

- 電路に漏電しゃ断器を設置する。
故障や漏電のときに感電するおそれがあります。
- 主幹に漏電しゃ断器が設けてある場合は、漏電しゃ断器を新設する必要はありません。

②コンセントの取り付け位置

- コンセントは本体を設置する場所の背面に設けてください。
(コンセントを壁面に必ず固定してください。)



③アース線の取り付け

⚠警告

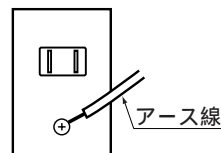
- アース線を確実に取り付ける。
故障や漏電のときに感電するおそれがあります。



アース必要

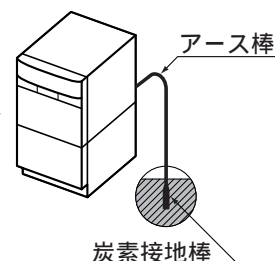
アースターミナル付き埋込コンセントにアースする場合

- アース線を確実にアースターミナルに接続してください。



炭素接地棒でアースする場合

- アース工事は必ずお買い上げの販売店または、電気工事店に依頼してください。
(電気工事士の有資格者がD種接地工事をするよう法令で定められています。)
- ガス管・水道管・電話のアース線・避雷針のアース線には絶対に接続しないでください。
(法令などで禁止されています。)
- 設置場所の変更やご転居の際には、再度アースの取り付けをしてください。
(アース工事は有料ですが、ご了承ください。)



6. 給湯器について

給湯接続すると運転時間が大幅に短縮されます。時間短縮をのぞまれる方は給湯接続をおすすめします。

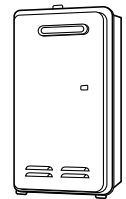
給湯は10号以上の先止め式給湯器などで70℃以下の温度に調整可能なものに接続してください。

⚠注意

- 小型深夜電力利用温水器・元止め式湯沸器からの配管は絶対にしない。機器へ給水されなかったり湯沸器からの水漏れのおそれがあります。
- 食器洗い乾燥機の水道水圧は、0.03～1MPa(0.3～10kgf/cm²)の範囲で使用する。とくに高水圧地域0.6MPa(6kgf/cm²)以上では、減圧弁を必ず取り付けて、0.1～0.3(1～3kgf/cm²)程度に減圧してください。水漏れの原因になります。



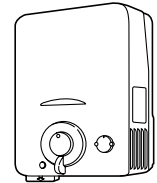
必ず守る



先止め式給湯器に接続してください。



禁止



元止め式湯沸器に接続しないでください。

7. 給・排水工事について

本機器が使用できる水道水圧は0.03～1MPa(0.3～10kgf/cm²)の範囲ですが、配管によっては圧力が上昇する場合がありますので、0.6MPa(6kgf/cm²)を越える場合や台所の水栓などの操作時に水道配管の異常音(ウォーターハンマー現象)が発生する場合は減圧弁を必ず取り付けて、0.1～0.3MPa(1～3kgf/cm²)程度に減圧してください。

⚠注意

- 高水圧になる場合は減圧弁を必ず取り付ける。水漏れの原因になります。

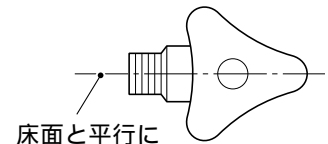


必ず守る

本機器は配管直結タイプのため設計および施工工事の段階で給・排水の位置決めを正確に行ってください。

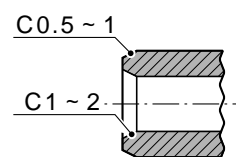
- 給湯(給水)は硬質塩化ビニルライニング鋼管(相当品)を使用して断熱材を巻いてください。(給湯の場合は必ず耐熱配管にします。)
- 排水本管に至るまでの接続部分も耐熱塩化ビニル管(HT相当品)を使用してください。
- 配管用接着剤は、耐熱用を使用してください。
- 給・排水工事が7ページ[図a I 図b I 図c I 図d]の寸法になっているか確認してください。
- アングル型止水栓(ハンドル式、固定ゴムタイプ)を必ず取り付けてください。(止水栓は、試運転前まで閉じた状態で、出口は床面と平行にしてください。)冬期長期間留守し、凍結が心配される地域に設置する場合は、水抜弁付きの凍結地仕様の止水栓を取り付けることをおすすめします。

止水栓角度



お願い

- 排水管HT20の端面内周に、面取り(C1～2)を施してください。
- 給・排水管の端面は、バリのないよう処理し、かつ管内に残っている異物(切り粉など)を完全に除去してください。
- 給水管工事後、管路には工事に伴うゴミやスケールがたまっています。これらのゴミ類は、本体側給水ホースのナット部に入っているフィルターに目詰まりし、給水不良の原因となります。このため、本体の給水ホースを接続する前に止水栓を開き、水受け容器などに水を出してゴミが出なくなってから、給水ホースを接続してください。



配管例

- 印寸法は必ずお守りください。排水ホースが折れ、排水不良の原因となります。
- 下記配管例以外の施工をする場合は、お買い上げの販売店に相談してください。
- キッチンメーカーからの指示がある場合は、キッチンメーカーに従ってください。

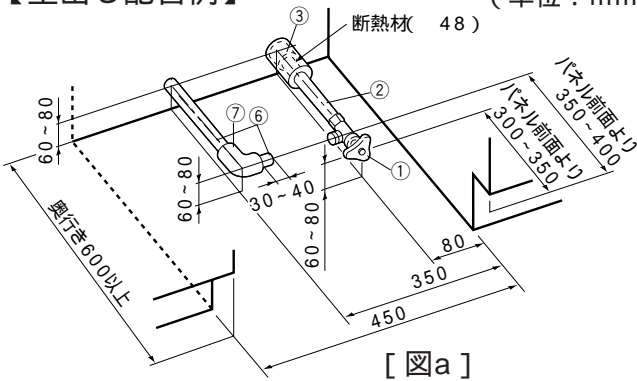
△注意

- 本機を設置するキャビネットの種類が、ケコミ(台輪)部分が引き出し収納の場合は、事前に販売店へ配管寸法を確認する。
下記配管寸法では、引き出し収納と干渉して設置することができない場合があり、寸法を変更する必要があります。

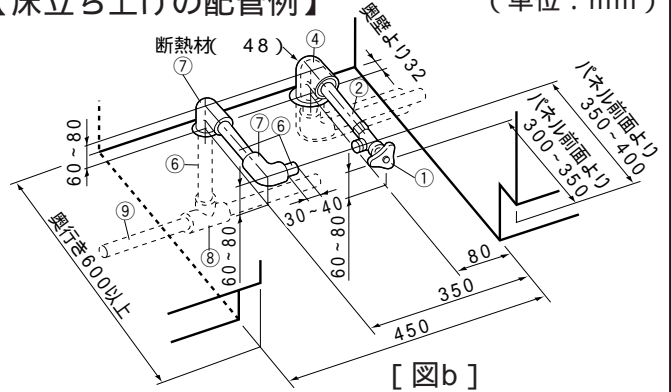
【壁出し配管例】

(単位: mm) 【床立ち上げの配管例】

(単位: mm)



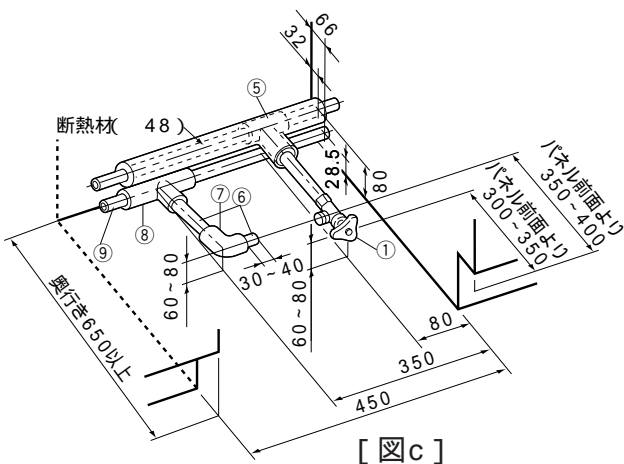
[図a]



[図b]

【床ころがしの配管例1】

(単位: mm)

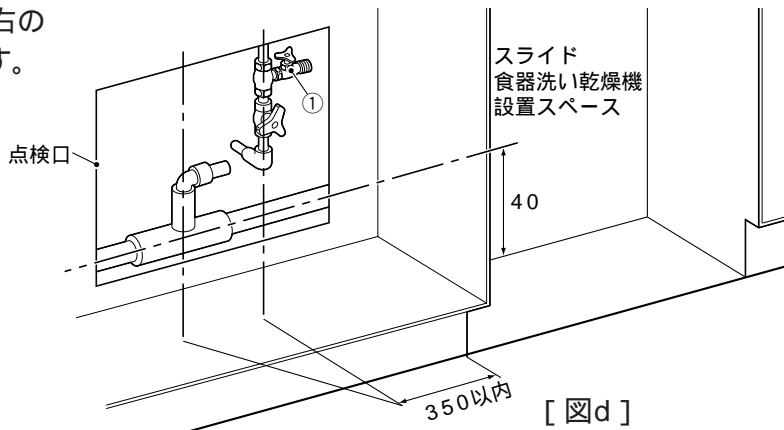
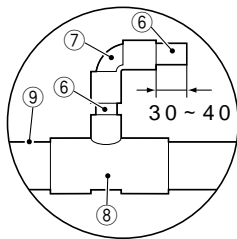


[図c]

- ① アングル型止水栓 (ハンドル式、固定ゴマタイプ)
- ② 給湯(給水)硬質塩化ビニルライニング鋼管15A (相当品)
- ③ Rc1/2ソケット
- ④ Rc1/2エルボ
- ⑤ チーズ
- ⑥ HT20
- ⑦ HT20エルボ
- ⑧ HT40×20チーズ
- ⑨ VP40

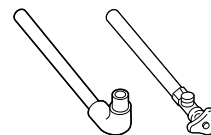
【床ころがしの配管例2】

- 近接するシンクキャビネット背面に点検口を有する配管スペースがある場合、点検口が設置スペースの右の場合は対称寸法となります。



[図d]

- 配管先端のアンクル型止水栓とエルボを上向きにしないでください。給水・排水ホース折れの原因になります。



8. 据付工事手順

1. 設置工事の前に

化粧カバー(上)の取り付け

- ドアを開けて化粧カバー(上)を取り出してください。
ドアのテープは再度貼り付けてドアが開かないようにしてください。

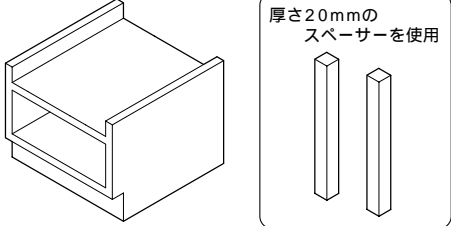
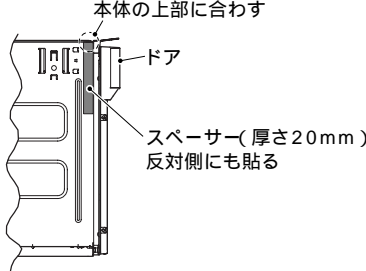
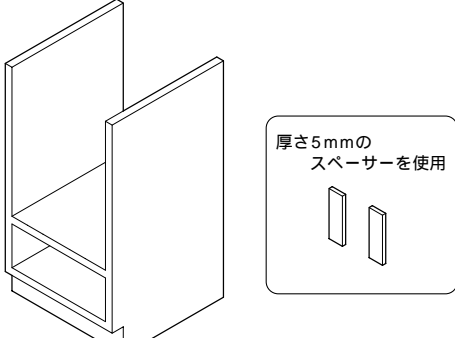
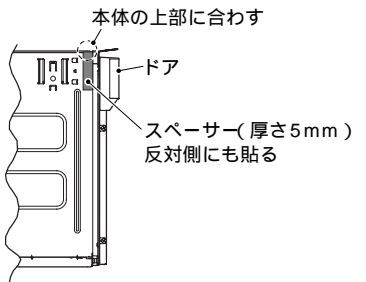
作業手順	説明図
<p>①設置するキッチンの右図に示すA寸法を測定してください。</p> <p>②化粧カバー(上)を右図に示す位置からA寸法の位置付近の溝をカッターナイフなどで切断してください。 切傷防止のため、カッターナイフ・サンドペーパーなどで切断面の端面が滑らかになるように処理してください。</p> <p>③製品上部前の穴に合わせて化粧カバー(上)をはめてください。</p>	

2. 転倒防止金具・移動防止金具の取り付け

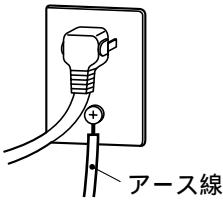
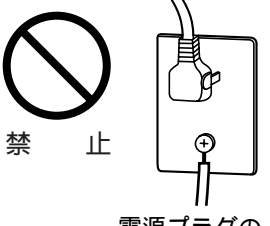
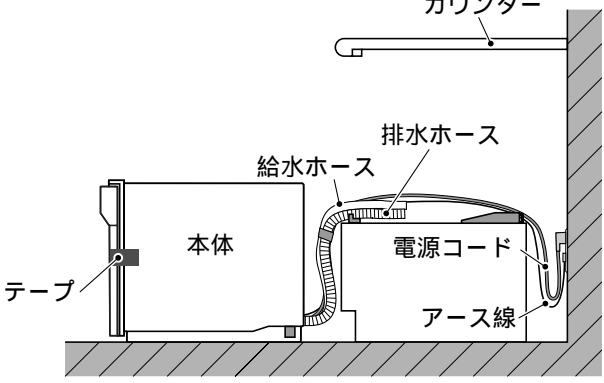
作業手順	説明図
<p>①本体を設置する前に収納キャビネットが水平に固定されているか水準器などで確認してください。</p> <div style="border: 1px solid black; padding: 5px; margin: 10px 0;"> <p>△注意</p> <ul style="list-style-type: none"> ● 設置床面との傾きは3mm以内にする。 水漏れなど故障の原因となります。 </div> <p>②引き出しを取りはずします。 ● 引き出しをはずすだけで、内部に事前の配管が見える場合は、ほかに取りはずす部材はありません。 ● 引き出しを抜いた内部の底面に点検口のフタがある場合は、取りはずしてください。 (点検口の中に事前の配管が見えます。) ● はずした引き出し、および点検口のフタは、「試運転」が終了するまで取り出した状態にしておきます。 収納キャビネットの構成が上記と異なる場合は、給排水の配管が見えるところまで部材をはずしてください。</p> <p>③型紙セットには転倒防止金具・移動防止金具が取り付けられています。 これらの金具が取り付けたまま、型紙を組み立て、裏面の粘着テープにて、木口面と両サイドを合わせて、キャビネット上面に貼り付け固定してください。</p> <p>④転倒防止金具・移動防止金具を付属のネジ8本にて固定してください。</p> <div style="border: 1px solid black; padding: 5px; margin: 10px 0;"> <p>△注意</p> <ul style="list-style-type: none"> ● 移動防止金具・転倒防止金具を必ず取り付けるドアを引き出したときに、本体が傾いたり、前へ移動するおそれがあります。 ● 電動ドライバーは使用しないで手締めで締める。 ネジ山がつぶれて締まらなくなるおそれがあります。 </div> <p>⑤型紙を取りはずしてください</p>	

3. スペーサーの取り付け

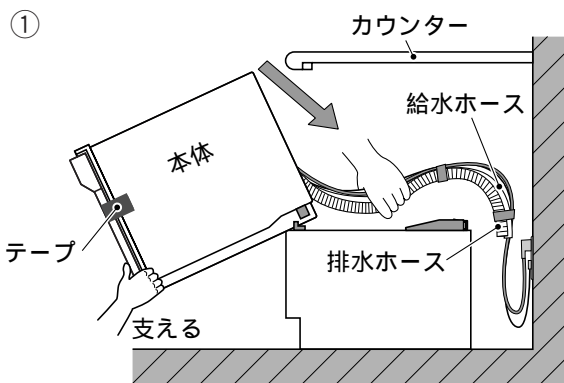
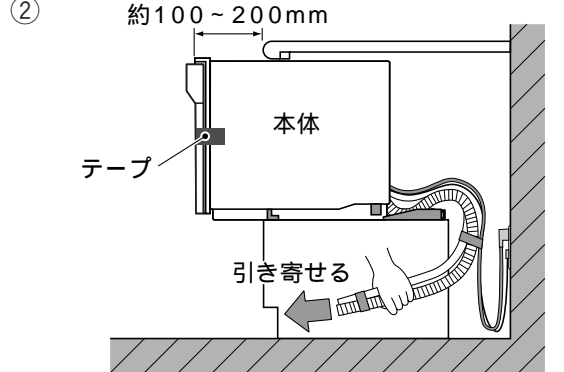
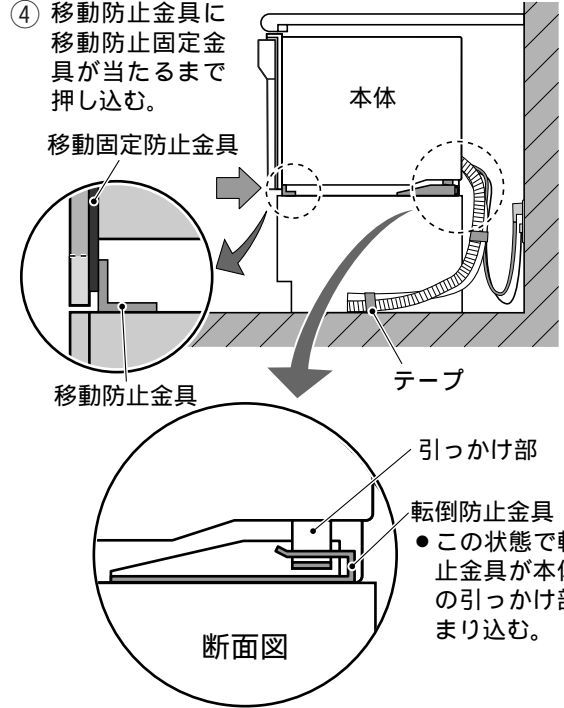
- ①本体が横方向に移動しないようにするため、スペーサー(同こん)を本体の左右側面にしっかりと貼り付けてください。
- ②設置されている収納キャビネットの側板の高さにより使用するスペーサーと貼り付け位置が異なりますので、下図に従ってスペーサーを選び、正しい位置に貼り付けてください。

作業手順	説明図
<p>●収納キャビネットの側板が低い場合</p>  <p>厚さ20mmのスペーサーを使用</p>	 <p>本体の上部に合わず ドア スペーサー(厚さ20mm) 反対側にも貼る</p>
<p>●収納キャビネットの側板が高い場合</p>  <p>厚さ5mmのスペーサーを使用</p>	 <p>本体の上部に合わず ドア スペーサー(厚さ5mm) 反対側にも貼る</p>

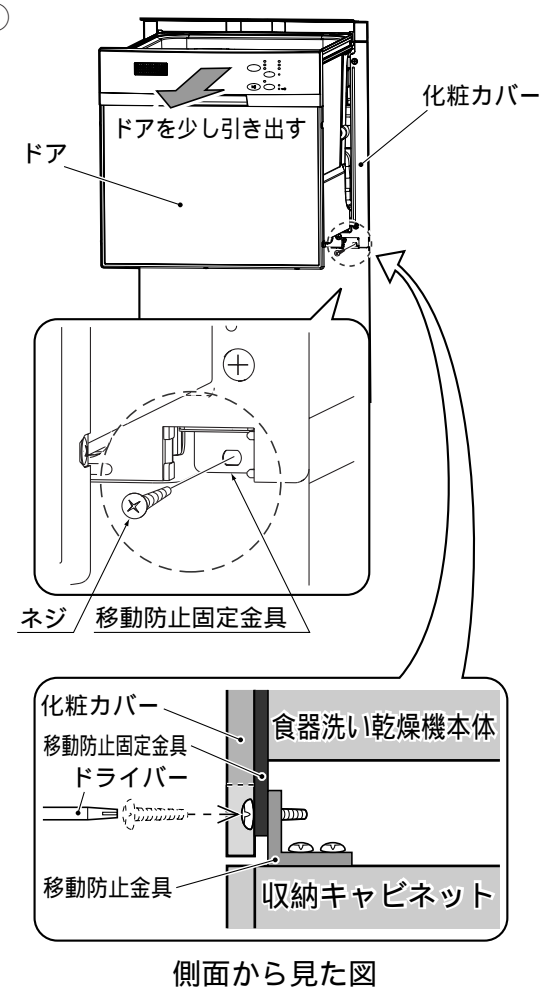
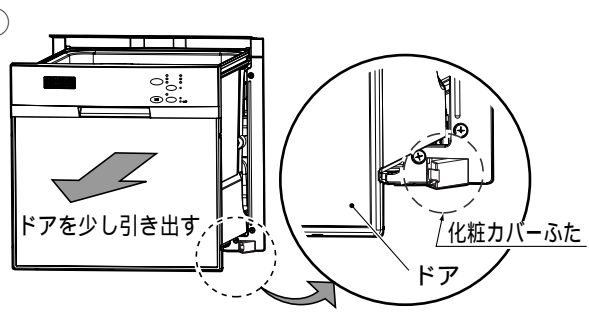
4. 電源コード・アース線の接続

作業手順	説明図
<div style="border: 1px solid black; padding: 5px; margin-bottom: 10px;"> <p>⚠警告</p> <ul style="list-style-type: none"> ●電源コードを切断したり、屋内配線ケーブルと直結しない。 ●コンセントを床面にころがして電源プラグを差し込み、使用しない。 感電・漏電・火災の原因となります。 ●電源プラグはコードが下向きになるようにコンセントを奥まで確実に押し込む。 上方向に出すとプラグの接触が不安定になり、異常発熱して発火するおそれがあります。 ●アース線は必ず確実に取り付ける。 ガス管・水道管・電話のアース線・避雷針などのアース線には絶対に接続しないでください。 (法令などで禁止されています。) </div> <ol style="list-style-type: none"> ①電圧が100Vであることを確認してから、コンセントに電源プラグを差し込みます。 ②アース線をアースターミナルに接続します。 <div style="border: 1px solid black; padding: 5px; margin-top: 10px;"> <p>⚠注意</p> <ul style="list-style-type: none"> ●ドア部のテープは、収納キャビネットに押し込むまで、はがさない。 </div>	<div style="display: flex; justify-content: space-around; align-items: center;"> <div style="text-align: center;"> <p>①・②</p>  <p>アース線 上図のように差し込む</p> </div> <div style="text-align: center;"> <p>禁止</p>  <p>電源プラグの向きが逆です。</p> </div> </div> 

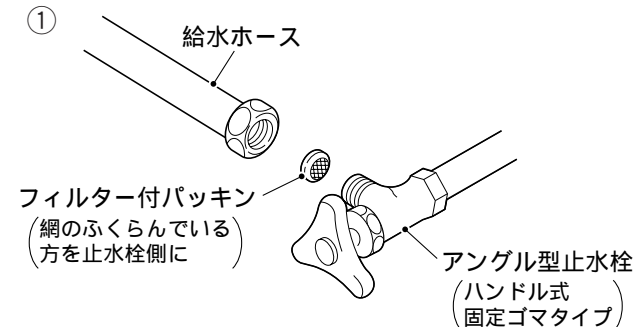
5. 本体のビルトイン

作業手順	説明図
<p>① 本体後部を収納キャビネットに乗せた状態でカウンターと本体の間に手を入れ、給水ホースと排水ホースを収納キャビネットの奥へ押し込みます。</p> <p>ドアではなく、本体下部を支えるようにしてください。</p> <div data-bbox="183 495 311 539" style="border: 1px solid black; padding: 2px; display: inline-block;"> △注意 </div> <ul style="list-style-type: none"> ● ドアのテープは、開こん時のままにしておく。本体を斜めにすると、ドアが開くおそれがあります。 	<p>①</p> 
<p>② 本体を収納キャビネットの上をすべらせながら押し込んでください。約100～200mmくらい残して押し込み、キャビネット下側もしくは点検口より給水ホースと排水ホースを手前に引き寄せられることを確認してください。</p>	<p>②</p> 
<p>③ ドアのテープをはがしてください。</p>	
<p>④ 本体を転倒防止金具にはめ込むように入れ、本体ケース底部の移動防止固定金具が、移動防止金具に当たるまで押し込んでください。</p> <p>ドア下部の両角をゆっくり押ししてください。</p>	
<p>⑤ ドアを引き出したとき、上から押してもガタつかないか確認してください。</p>	
<p>⑥ 給水ホース・排水ホースを束ねているテープをはがしてください。</p>	
<div data-bbox="183 1559 311 1603" style="border: 1px solid black; padding: 2px; display: inline-block;"> △注意 </div> <ul style="list-style-type: none"> ● テープは手ではがし、カッター、ハサミを使用しない。給水、排水ホースを傷つけ、水漏れの原因になるおそれがあります。 	<p>④ 移動防止金具に移動防止固定金具が当たるまで押し込む。</p> 

6. 移動防止金具との固定

作業手順	説明図
<p>① ドアを少し引き出して、移動防止金具と移動防止固定金具をネジで締め付けて固定します。 (左右2ヶ所行ってください。)</p> <div data-bbox="183 517 311 566" style="border: 1px solid black; padding: 2px; margin: 10px 0;"> <p>警告</p> </div> <ul style="list-style-type: none"> ● 必ず移動防止固定金具と移動防止金具を固定する。 ドアの開閉により本体が手前に移動して、収納キャビネットから落下するおそれがあります。 <div data-bbox="183 857 311 907" style="border: 1px solid black; padding: 2px; margin: 10px 0;"> <p>確認</p> </div> <ul style="list-style-type: none"> ● 移動防止固定金具と移動防止金具のすき間があるときは、転倒防止金具が本体にはまっていないおそれがあるので、再度本体を引き出し、入れ直してください。 (10ページ『5. 本体のビルトイン』参照。) <p>② 付属されている化粧カバーふたを取り付けます。(左右2ヶ所)</p>	<p>①</p>  <p>②</p> 

7. 給湯(給水)管との接続

作業手順	説明図
<p>① アンクル型止水栓(ハンドル式、固定ゴマタイプ)にフィルター付きパッキンをフィルターを止水栓側にして入れ、給水ホースを確実に締め付けてください。</p> <div data-bbox="183 1928 311 1977" style="border: 1px solid black; padding: 2px; margin: 10px 0;"> <p>注意</p> </div> <ul style="list-style-type: none"> ● ナットは手で軽く締め込んだあと、約半回転くらい締め付ける。適正な締め付けトルクは5～10N・m(50～100kgf・cm)です。 	<p>①</p> 

8. 排水管との接続

作業手順	説明図
<p>①接続ホースと接続ホース継手を接続し、ホースバンド(大)で固定します。 排水ホースに接続ホース継手を接続し、ホースバンド(小)で固定します。</p> <p>②・③ 排水管(HT20)に接続ホースを接続してホースバンドで(大)固定してください。 ②の場合、排水ホースは給湯(給水)管や、給水ホースの上を通るように配管してください。</p> <div data-bbox="183 600 311 651" style="border: 1px solid black; padding: 5px; margin: 10px 0;"> <p>△注意</p> <ul style="list-style-type: none"> ●排水ホースが折れたりねじれたりしていないか、確認する。 ●排水ホースを途中で切断しない。 水もれの原因になります。 </div>	<p>① ホースバンド(大) 接続ホース 接続ホース継手 ホースバンド(小) 排水ホース</p> <p>② 排水管(HT20) 接続ホース 排水ホース 給湯(給水)管 給水ホース 排水ホース</p> <p>③ 点検口 給水ホース 排水ホース 専用止水栓 『床ころがし配管2』7ページ参照</p>

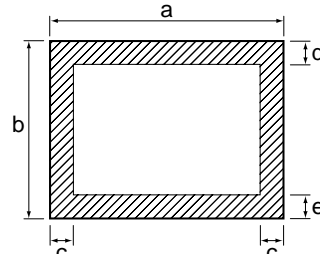
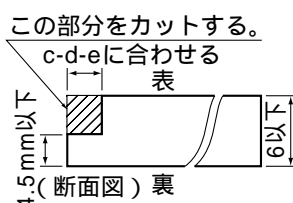
9. パネル(化粧板)の取り付け

パネルは別売品です。

作業手順	説明図
<p>①ドアを少し引き出してください。</p> <p>②パネル押さえ左右4ヶ所のネジを取りはずし、パネル押さえ底部3ヶ所のネジをゆるめてください。</p> <p>③別売のパネルをパネル押さえとドアのすき間に挿入して、パネル押さえの溝にはまるようにしてください。</p> <p>④左右4ヶ所のネジを仮止めし、パネルが浮かないように押さえながら、ドア本体(上)のすき間にに入れてください。</p> <p>⑤底部3ヶ所のネジを締めてください。 最後に左右4ヶ所のネジを締めてください。</p> <div data-bbox="183 1534 311 1585" style="border: 1px solid black; padding: 5px; margin: 10px 0;"> <p>△注意</p> <ul style="list-style-type: none"> ●パネル押さえを無理に広げない。 パネル押さえが変形したり、破損するおそれがあります。 ●電動ドライバーは使用せずに、手締めで締める。 </div>	<p>②・③</p> <p>はずす はずす はずす サッシ はずす パネル ドア ゆるめる(3ヶ所) パネル押さえ</p> <p>④</p> <p>パネル押さえ</p> <p>禁止</p>

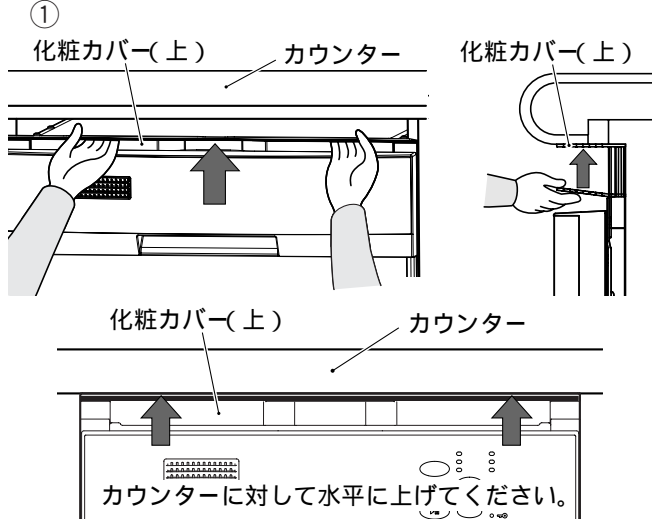
パネル材の寸法

厚さ4.5mm以上、6mmまでのパネルを使用する場合は、外周(斜線で示したc-d-e寸法部分)の表面を、厚さ4.5mm以下になるようにカットしてください。



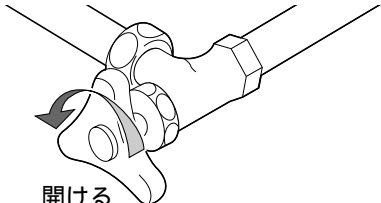
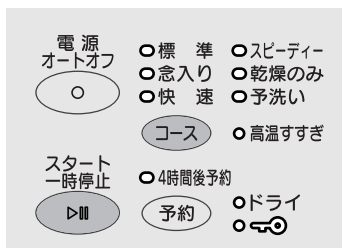
	寸法
a	433 ± 1
b	324 ± 1
c	3.5
d	6.5
e	5.5

9. 化粧カバー(上)を上げる。

作業手順	説明図
<p>①すべての設置終了後、化粧カバー(上)を根元まで両手で入れ化粧カバー(上)をカウンター裏まで上げてください。</p> <p>カウンターに対して平行になっているか確認してください。</p> <p>上げすぎた場合やメンテ時などで製品を取り出すときは、マイナスドライバーなどで化粧カバーを上から押して下げてください。</p>	<p>①</p> 

9. 試運転

試運転を行う前に、電源の通電と給水の開栓を確認してください。
次の手順で試運転を確認してください。

作業手順	説明図
<p>①止水栓を開いてください。</p> <p>②ドアを引き出し、庫内から付属品やなどを取り出してください。 (かごや残さいフィルターをとめているテープや上カゴをとめているビニタイも取ってください。)</p> <p>③ドアを閉じます。</p> <p>④電源「切」の状態、【コース】スイッチを2秒間押し続けてください。“ピッ”というブザー音が鳴ったら、【コース】スイッチを押したまま【スタート/一時停止】スイッチを押してください。試運転が開始されます。</p> <ul style="list-style-type: none"> ●「標準」コースが点滅し、ブザー音が「ピー」となります。 <p>試運転が終了すると「ピーピーピーピーピー」とブザー音がなります。</p>	<p>①</p>  <p>④</p> 

つぎのチェックをしてください。

- ①一定量の水がたまるまで、「シャー」という給水音が聞こえるか確認してください。
- ②洗浄水を噴射しながら庫内のノズルが回転します。
このとき「バシャバシャ」という音が聞こえるか確認してください。
- ③運転中、給水管・排水管の接続部や、その他からの水漏れがないことを確認してください。
- ④運転終了後、電源が切れて、全てのランプが消灯したか確認してください。
- ⑤ドアを引き出し、庫内の水が排水されていることを確認してください。
(残さいフィルターの下に若干の水が残りますが、これは異常ではありません。)
- ⑥試運転後、長時間使用されない場合は、庫内の水をきれいなタオルなどで拭きとってください。

■異常報知について

ランプ表示	内 容	処 置
標準・念入り・快速ランプ 1回点滅 ●標準 ○スピーディー ●念入り ○乾燥のみ ●快速 ○予洗い ○高温すぎ	水漏れ不良 〔機内の水通路の接続部や給水バルブの接続部などからの水漏れが発生していることを示しています。〕	①機器の止水栓もしくは水道の元栓を閉める。水漏れしていないか確認する。 ポンプを稼動し強制的に排水するのでブレーカーを切らない。
標準・念入り・快速ランプ 2回点滅 ●標準 ○スピーディー ●念入り ○乾燥のみ ●快速 ○予洗い ○高温すぎ	給水異常 〔水栓の開け忘れや、給水管のつまり、または断水・水道管の凍結などで給水できないことを示しています。〕	①電源ブレーカーを切る。 ②水栓(給水栓および機器下の止水栓)が開いているか確認する。断水の場合は、断水の回復を待つ。 ③電源ブレーカーを入れる。
標準・念入り・快速ランプ 3回点滅 ●標準 ○スピーディー ●念入り ○乾燥のみ ●快速 ○予洗い ○高温すぎ	排水異常 〔排水ホースの折れや、異物の詰まりによって、排水できないことを示しています。〕	①電源ブレーカーを切る。 ②残さいフィルター詰まっていないか、排水ホースが折れ曲がっていないか確認する。 ③電源ブレーカーを入れる。

●上記処置後、再度試運転を行ってください。

10. 試運転後の作業

- 表紙の『据付工事後の点検確認』のチェックリストで確認してください。
- 9ページ『3. 配管スペースの準備』で、はずした収納キャビネットの引き出し、および点検口のフタなどを元の状態になるように取り付けてください。

11. お客様への取り扱い説明

- ①別添の『取扱説明書』に従い、使用上の注意事項・正しい使用方法を説明してください。
- ②保証書(『取扱説明書』に記載)に必要な事項を記入のうえ、この『据付工事説明書』とともにお客様に渡していただき、保管をお願いしてください。

12. 仕様

電源電圧	単相交流100V	使用水量 (標準コース)	約9.6L(給水使用時) 約11.6L(給湯使用時)	標準収納量	大皿	5点
周波数	50/60Hz共用	使用水圧	0.03~1MPa (0.3~10kgf/cm ²)		中皿	3点
消費電力	・ポンプモーター(50/60Hz) 120W/140W ・ヒーター 800W ・最大消費電力(50/60Hz) 890W/910W	洗浄方式	回転ノズル噴射式		小皿	10点
		定格電流	8.9A/9.1A(50/60Hz)		すすぎ方式	給排水によるためすすぎ
外形寸法	製品最大幅446mm (本体幅408mm) 奥行(パネル4mm有り)578mm 高さ450mm	乾燥方式	ヒーターとファンによる 強制排気乾燥		汁わん	5点
		製品の質量	約22kg			湯のみ
					コップ	5点
					計38点	
					他に スプーン・フォーク はし・包丁など	