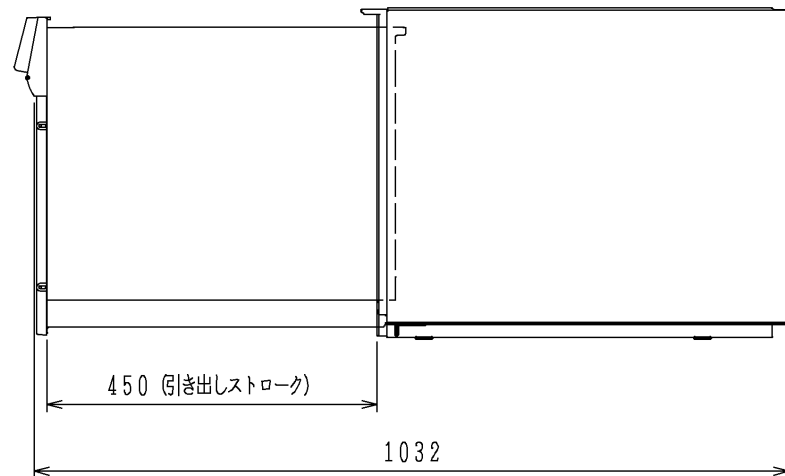
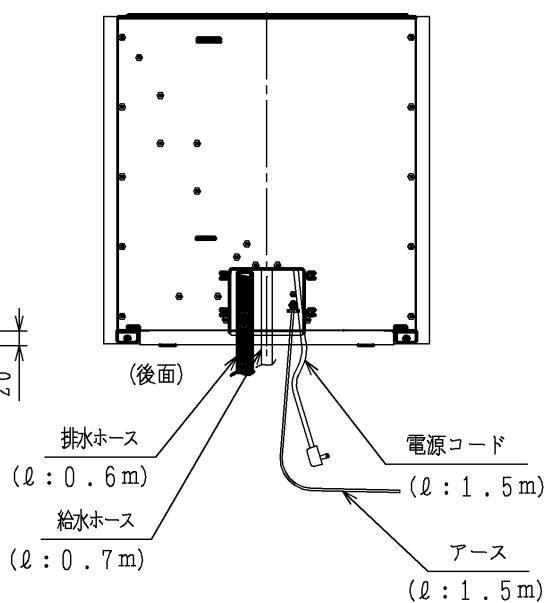
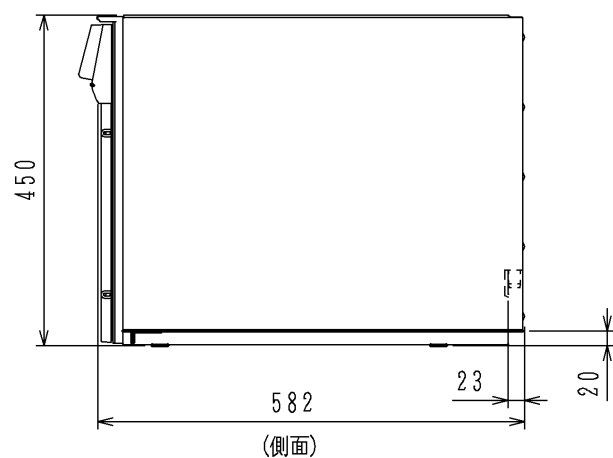
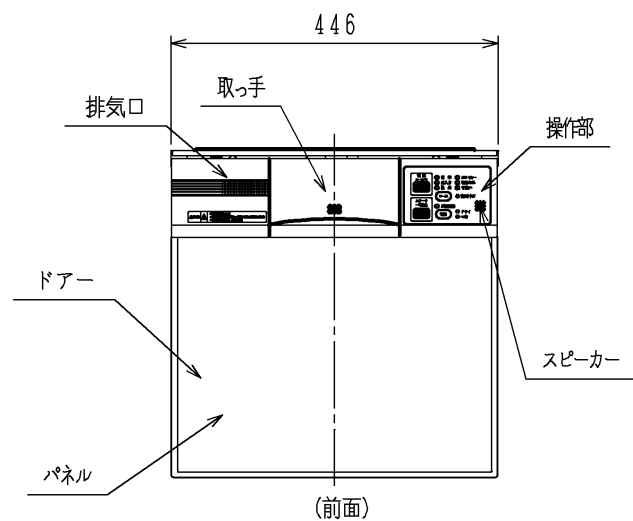
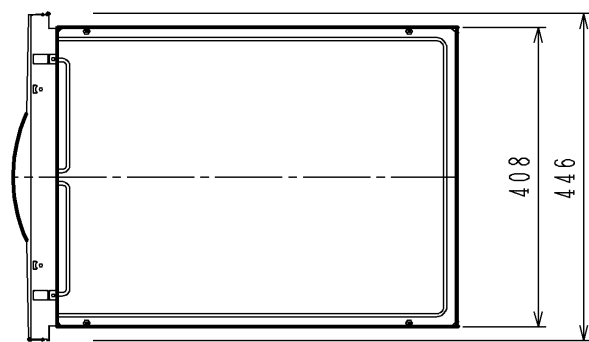
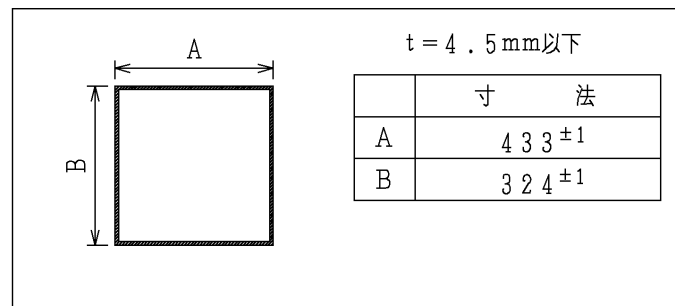


パネル加工寸法



仕様

名称		スライド食器洗い乾燥機	
とびら材		パネルタイプ	
外形寸法 (mm)	高さ	450	
	幅	446	
	奥行	582	
製品質量 (kg)		30	
接続	給水	G1/2 (メネジ)	
	排水	HT20	
	電気	単相交流 100V (50Hz/60Hz)	
定格電流 (A)		10.8/11.0	
消費電力 (W)	モーター	77/101	
	ヒーター	1000	
	最大	1077/1101	
使用水圧		0.03~1MPa (0.3~10kgf/cm <sup>2</sup> )	
騒音 [dB (A)]		45	
使用水量		約13L (給水使用時、標準コース) <sup>2</sup> 約15L (給湯使用時、標準コース)	
収納容量		5人用 (36点) 但し小物は除く (庫内容量48ℓ) ・大皿: 5個 ・中皿: 5個 ・小皿: 6個 ・茶碗、汁椀: 各5個 ・湯飲み、コップ: 各5個 ・他にスプーン、フォーク、箸、包丁、まな板、しゃもじ等	
洗浄方式		回転ノズル噴射式 (1段ノズル) 洗浄温度57℃ (標準コース)	
すすぎ方式		(標準コース) 水すすぎ 2回 加熱すすぎ 1回 (加熱すすぎ温度 70℃、80℃)	
乾燥方式		ヒーター間欠通電	
制御方式		電子コントロール方式	
ホース長さ (m)	給水	0.7	
	排水	0.6	
コード長さ (m)	電源	1.5	
	アース	1.5	
法規関係	電気用品第三者認証	0882-91028-001	
	給水用具認証番号	W015-20013-035	

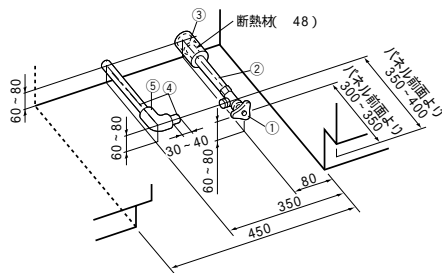
(備考) 仕様は予告無く変更することがあります。

品名 名称	FB4510PMSK		作成
	スライド食器洗い乾燥機		尺度
住宅設備機器用図面			
株式会社 ハーマン			

単位 (m/m)

## ■給湯または給水・排水・電気工事

### ●壁出しの配管例 (単位: mm)



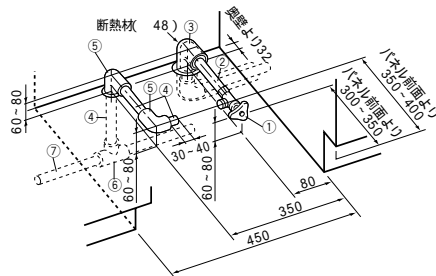
給湯(給水) 給湯の場合は耐熱配管)

- ①アングル型止水栓  
(ハンドル式、固定ゴマタイプ)
- ②硬質塩化ビニルライニング鋼管(相当品)
- ③Rc1/2ソケット

排水(耐熱塩化ビニル管使用のこと)

- ④HT20
- ⑤HT20エルボ

### ●床立ち上げの配管例 (単位: mm)



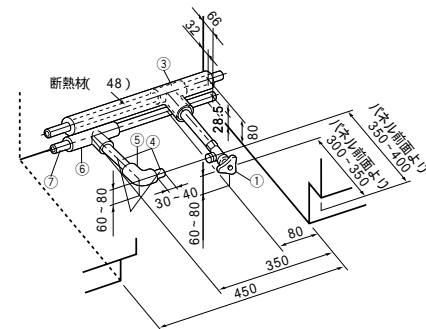
給湯(給水) 給湯の場合は耐熱配管)

- ①アングル型止水栓  
(ハンドル式、固定ゴマタイプ)
- ②硬質塩化ビニルライニング鋼管(相当品)
- ③Rc1/2エルボ

排水(耐熱塩化ビニル管使用のこと)

- ④HT20
- ⑤HT20エルボ
- ⑥HT40×20チーズ
- ⑦VP40

### ●床ころがしの配管例 (単位: mm)



給湯(給水) 給湯の場合は耐熱配管)

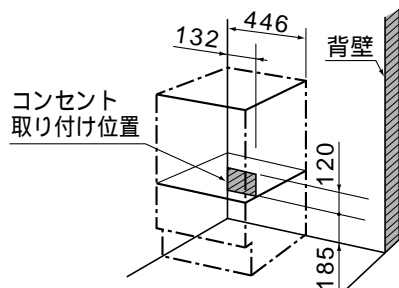
- ①アングル型止水栓  
(ハンドル式、固定ゴマタイプ)
- ②硬質塩化ビニルライニング鋼管(相当品)
- ③チーズ

排水(耐熱塩化ビニル管使用のこと)

- ④HT20
- ⑤HT20エルボ
- ⑥HT40×20チーズ
- ⑦VP40

### ●コンセント位置 (単位: mm)

- 工事は全て電気設備技術基準に準じて行ってください。
- 本機器は100V仕様、50Hzと60Hzは共用です。
- 電源回路は100V・15A以上の専用回路が必要です。
- コンセントはアースターミナル付埋込コンセントを設けてください。
- ガス管・水道管・電話のアース線・避雷針のアース線には絶対に接続しないでください。(法令などで禁止されています。)



### 配管工事の確認

- 本機は配管直結タイプですので、給湯(給水)・排水の位置決めは、設計および施工工事の段階で正確に行ってください。
- 給湯(給水)管材料は、各市町村水道局(課)承認のものを使用してください。
- 配管工事が上図の寸法になっているか確認してください。
- 排水配管は呼び径20のものを使用してください。また曲折部は90°ベンド、45°ベンドを使用してください。
- 排水配管の端面をバリのないよう処置してください。また管内に残っている異物(切り粉など)を完全に取り除いてください。配管詰まりを防ぐためです。
- 給湯接続の場合は、脱酸銅管をご使用ください。熱および水圧がかかりますので、鉛管および塩化ビニル管は使用しないでください。

### 給湯接続の場合の給湯器の確認

- 給湯接続の場合は、10号以上のガス給湯器・石油給湯器・中型以上の深夜電力利用温水器などで、60℃以下の温度に調整可能な機器に接続してください。

ご注意: ガス小型湯沸器・小型深夜電力利用温水器からの配管は絶対しないでください。

品名	FB4510P・FB4510PMS FB4510PK・FB4510PMSK	作成	H.14.4
名称	スライド食器洗い乾燥機	尺度	Free

**Harman** 住宅設備機器図面

株式会社 **ハ-7J**