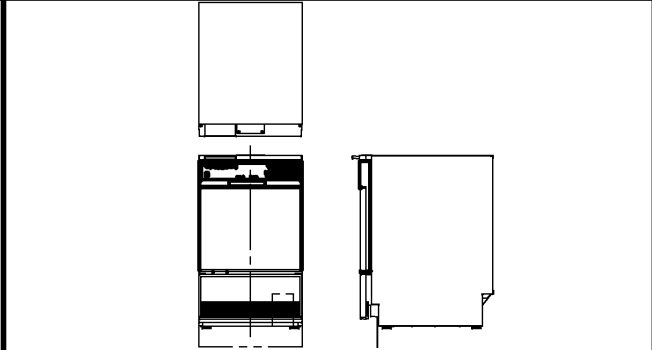
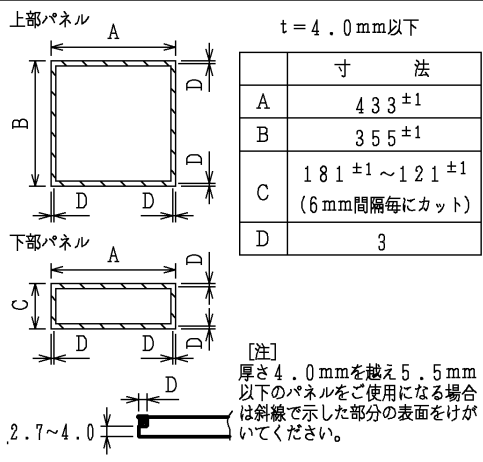
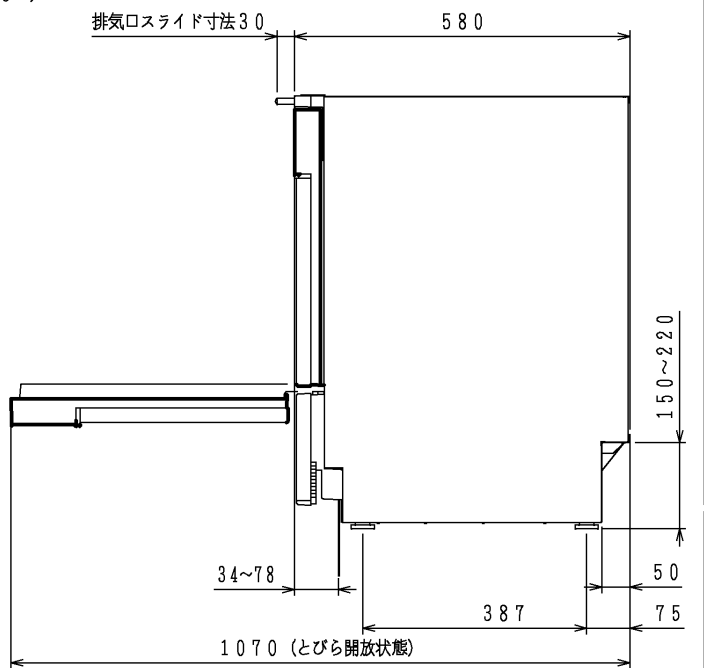
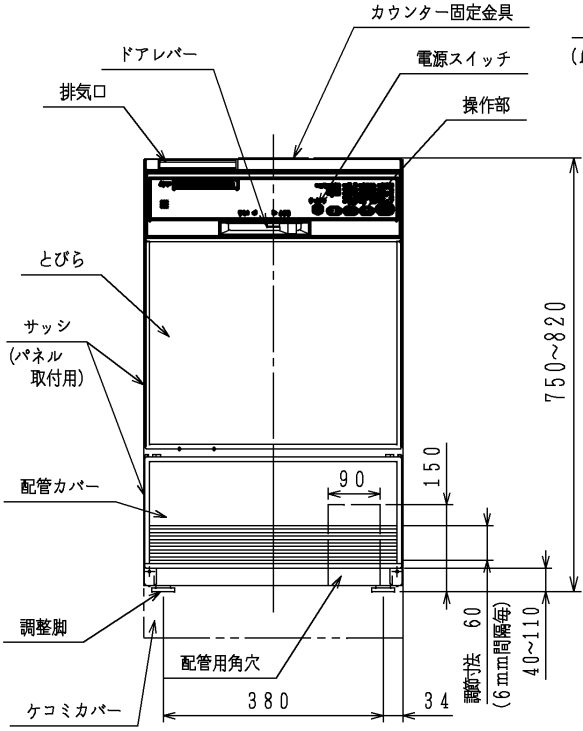


パネル加工寸法



仕様 (仕様は改良のためお知らせせずに変更する事があります。)

ボディ色	シルバー	
とびら材	シルバー色 パネル付き	
外形寸法	高さ	750 (出荷時) ~820 (カウンター面高さ800~870対応可)
	幅	448
製品重量 (kg)	奥行	580
	重量	32
接続	給水	G1/2 (メネジ)
	排水	HT-25相当品 (HT-20相当品可)
	電気	単相交流100V (50Hz/60Hz)
定格電流 (A)	50Hz	12.3
	60Hz	12.7
消費電力 (W)	モーター	50Hz 145 60Hz 187
	ヒーター	1080
	最大	50Hz 1225 60Hz 1267
使用水圧	0.03~1MPa (0.3~10kg/cm ²)	
騒音 [dB (A)]	45以下	
収納容量	8人用 (58点) 但し小物は除く (庫内容量86ℓ) 大皿: 8枚 中皿: 8枚 小皿: 10枚 茶碗: 汁椀: 各8個 湯のみ、コップ: 各8個 他にスプーン、フォーク、箸、ナイフ、しゃもじ等	
洗浄コース	標準・念入り・スピーディー・快速・乾燥のみ・予洗い	
洗浄方式	回転ノズル噴射式 (2段ノズル) 洗浄温度: 57℃ (標準・念入り) 50℃ (スピーディー・快速)	
すすぎ方式	水すすぎ2回 (念入り、快速は3回) 加熱すすぎ1回 (快速はなし) 加熱すすぎ温度 標準すすぎ70℃ (スピーディーは50℃)・高温すすぎ80℃	
乾燥方式	強制給排気+ヒーター間欠通電	
制御方式	電子コントロール方式	
コード長さ (m)	電源	1.5
	アース	1.5



単位 (m/m)

品名	FB4504PMSF	作成	H.14.5
名称	システムキッチン用ビルトイン食器洗い乾燥機	尺度	Free
		住宅設備機器図面	

給湯又は給水・排水工事

- この工事説明は、キッチン奥行600mm、カウンター高850mm、カウンター厚40mmを基準としています。カウンター下面と食器洗い乾燥機本体上面の間隔は、ビルトイン作業性のため5mm以上としてください。
- []はキッチン高さ800mmの場合を示します。(キッチン奥行、カウンター高、カウンター厚が異なる場合は寸法が変わります。)

床立ち上げの配管例

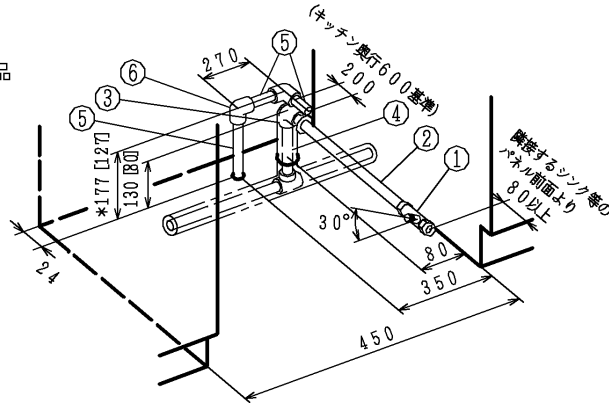
給湯または給水

- ①ドライバー用アングル型止水栓
- ②硬質塩化ビニルライニング鋼管相当品

- ③Rc1/2エルボ
- ④硬質塩化ビニルライニング鋼管
(断熱材巻付けφ48)

排水 (断熱塩ビ使用のこと)

- ⑤HT25相当品 (HT20相当品可)
- ⑥エルボ



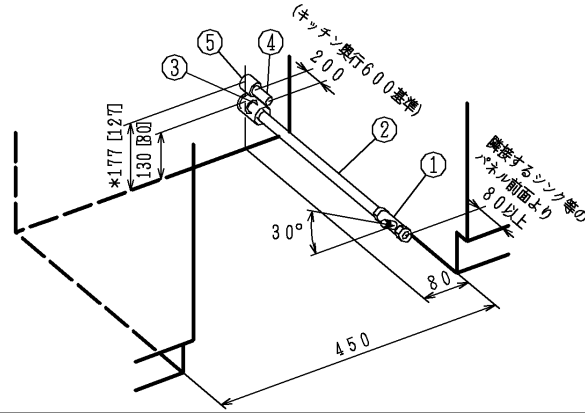
給湯または給水

- ①ドライバー用アングル型止水栓
- ②硬質塩化ビニルライニング鋼管相当品

- ③Rc1/2ソケット
(断熱材巻付けφ48)

排水 (断熱塩ビ使用のこと)

- ④HT25相当品 (HT20相当品可)
- ⑤ソケット

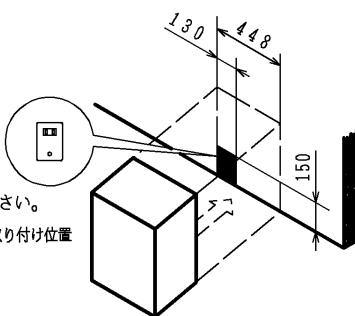


壁出しの配管例

電気工事について

- 工事はすべて電気設備技術基準に準じて行ってください。
- ・電源回路は100V、15A以上の専用回路が必要です。
- ・本体を設置する場所の背壁に、給・排水工事部分を除いた位置に埋込みボックスを設け、これに電源電線、アース線を配線しておいてください。
- ・コンセントは125V、15Aのアースターミナル付き埋込みコンセントを設けてください。
- ・アース工事はガス管や水道管、電話や避雷針のアース線には絶対に接続しないでください。(法令で禁止されています。)

※コンセント取り付け位置



給湯または給水の圧力

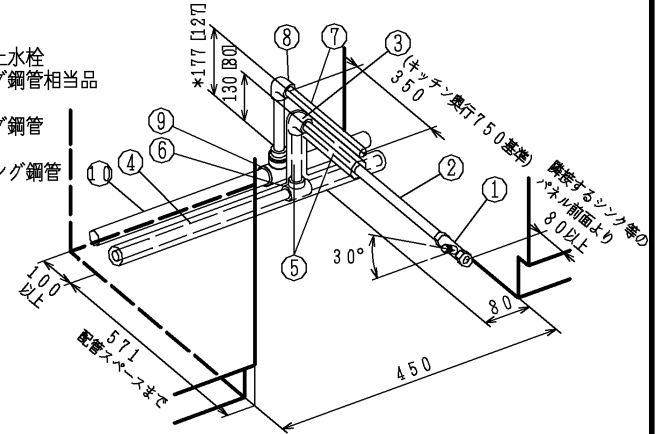
- この食器洗い乾燥機の給水圧は、0.03~1MPa (0.3~10kgf/cm²) の範囲ですが、配管によっては圧力が上昇する場合がありますので、0.6MPa (6kgf/cm²) を越える場合や合所の水栓などの操作時に水道配管の異常音(ウォーターハンマー現象)が発生する場合は減圧弁を必ず取り付けてください。
- 水圧が高すぎると水もれの原因となります。また逆に水圧が低すぎると給水時間が長くなるため運転時間も長くなります。

給湯または給水

- ①ドライバー用アングル型止水栓
- ②硬質塩化ビニルライニング鋼管相当品
- ③Rc1/2エルボ
- ④硬質塩化ビニルライニング鋼管
(断熱材巻付けφ68)
- ⑤硬質塩化ビニルライニング鋼管
(断熱材巻付けφ48)
- ⑥チーズ
(断熱材巻付けφ48)

排水 (断熱塩ビ使用のこと)

- ⑦HT25相当品 (HT20相当品可)
- ⑧エルボ
- ⑨チーズ (40×25)
- ⑩VP40



- (注) キッチン奥行きL=750又は水切りによって壁面と食器洗い乾燥機背面との距離に余裕がある場合のみ可能です。

床ころがしの配管例

配管工事の確認

- 本機は配管直結タイプですので、給湯または給水・排水の位置決めは、設計及び施工工事の段階で正確に行ってください。
- ・給湯または給水管材は、各市町村水道局 (課) 承認のものを使用してください。
- ・配管工事が上図の寸法になっているか確認してください。
- ・排水配管は呼び径25または20のものを使用してください。また曲折部は90° bends、45° bendsを使用してください。
- ・排水配管の端面をバリのないように処理してください。また管内に残っている異物 (切り粉など) を完全に除去してください。配管詰まりを防ぐためです。
- ・給湯接続の場合は、脱酸銅管をご使用ください。熱および水圧がかかりますので鉛管および塩化ビニル管は使用しないでください。

給湯接続の場合の給湯器の確認

- ・給湯接続の場合は、10号以上のガス給湯器・石油給湯器・中型以上の深夜電力利用温水器等で70℃以下の温度に調整可能な機器に接続してください。
- ☑注意 ・ガス小型湯沸器・小型深夜電力利用温水器からの配管は絶対しないでください。

品名	FB4504PMSF	作成	H14.5
名称	システムキッチン用ビルトイン食器洗い乾燥機	尺度	Free
 住宅設備機器図面			

単位 (m/m)

株式会社 A-V J