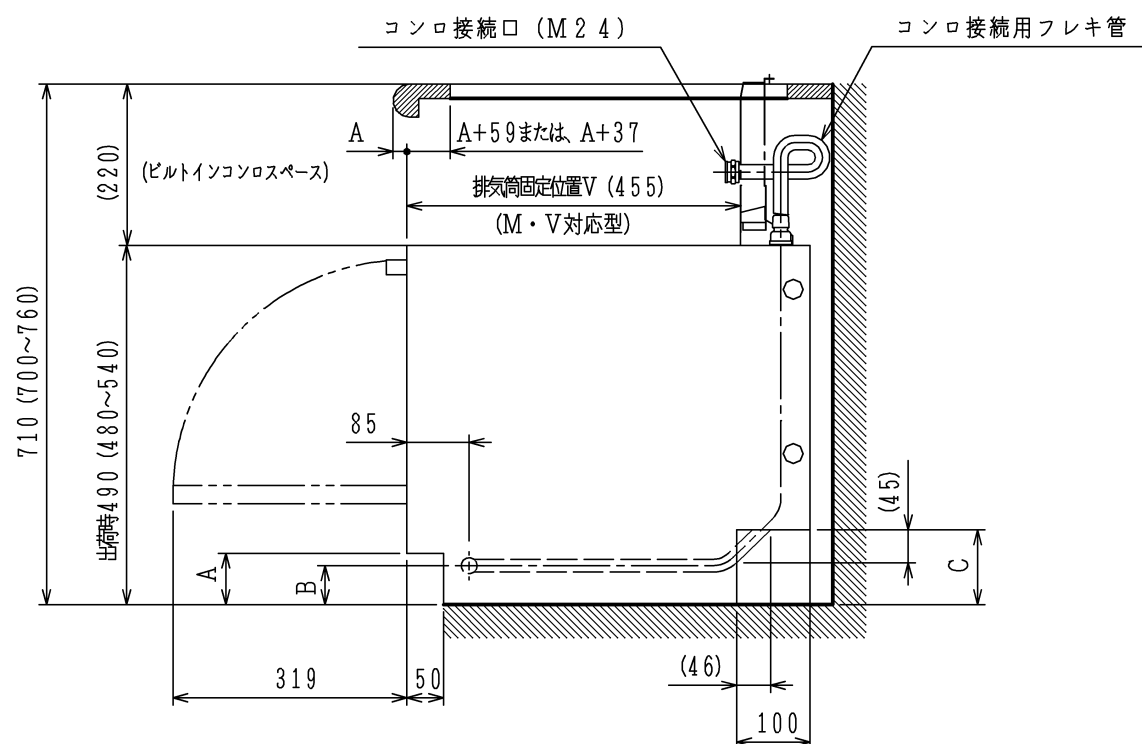
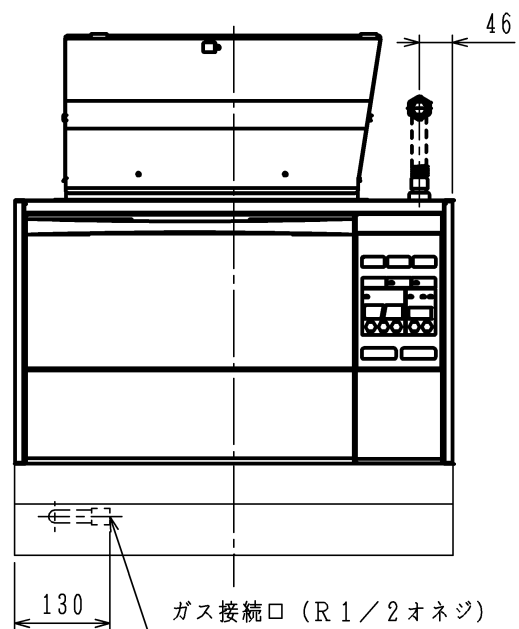
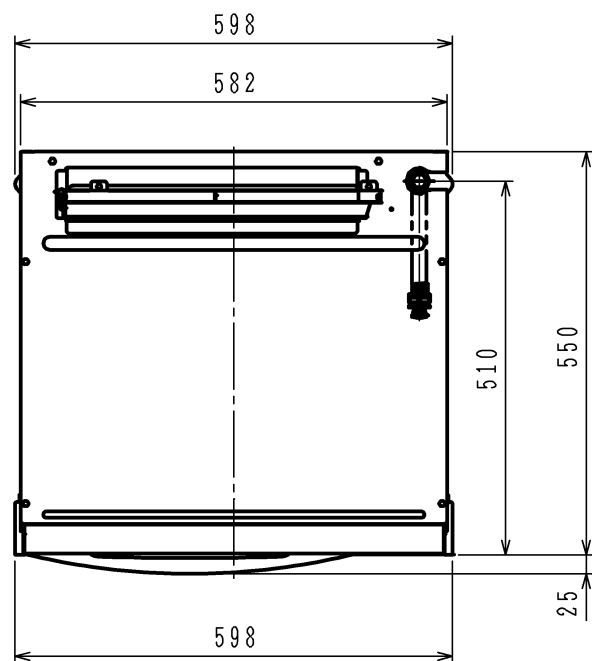


機器高さによってA~C寸法が変わります。仕様

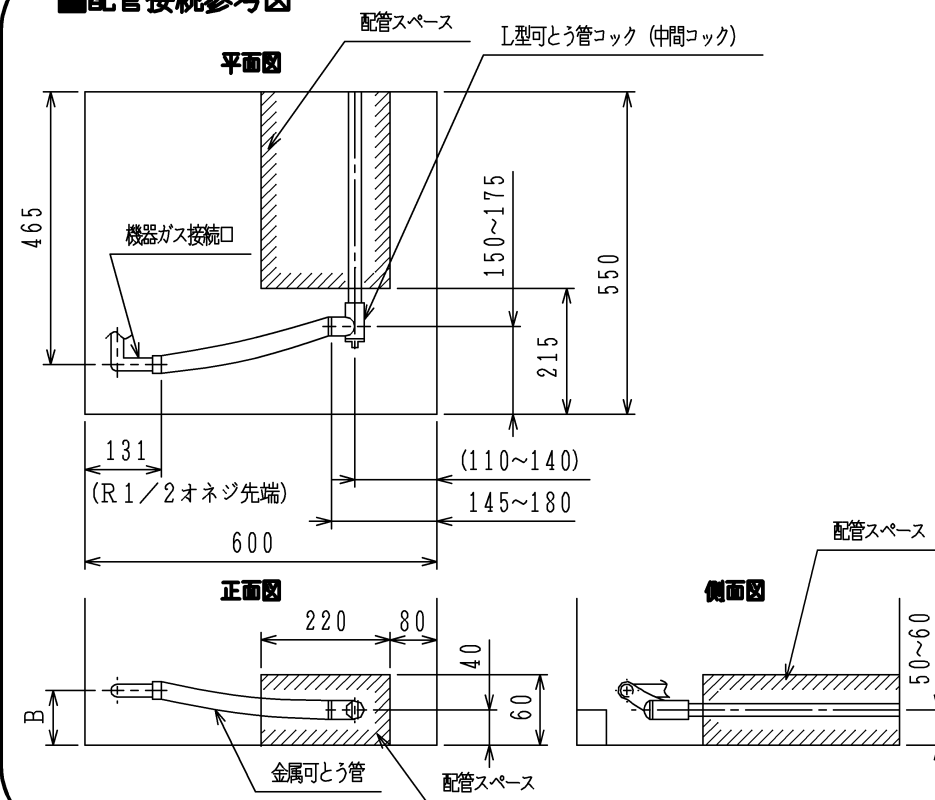
ワークトップ高さ	A寸法	B寸法	C寸法
700mmの時	60	43	92
※710mmの時	70	53	102
750mmの時	110	93	142

※出荷時

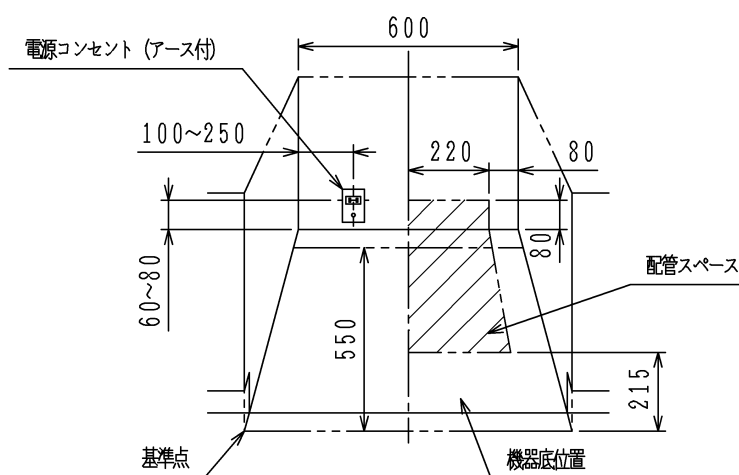


機種		DR414ELK	
外形寸法 (mm)	幅598×奥行550×高さ480~540		
質量 (kg)	39 (梱包時 44)		
ガス種	13A	LPガス	
定格ガス消費量 (kW)	5.00 (4300kcal/h)	5.02 (0.36kg/h)	
庫内有効寸法 (mm)	幅356×奥行362×高さ237		
オープン皿	丸皿	φ318×高さ21.7	
有効寸法 (mm)	角皿	幅340×奥行310×高さ25	
接続	ガス	R1/2 (15A)	
	電気	AC100V (50-60Hz 共通)	
消費電力 (W)	電子レンジ	(強) 1170 (弱) (200)	
	高速オープン	90	
	コンビ	(420)	
高周波出力 (W)	電子レンジ	(強) 600 / (弱) 90相当 (解凍) 330 / 200 / 90相当 <自動切替>	
	コンビ	200相当	
サーモスタット	サーミスター式		
温度設定範囲	イースト発酵 (28・35・39℃)、65℃、120~250℃		
タイマー方式	電源周波数同期式		
時間設定範囲	電子レンジ	10秒~29分50秒 (強) 10秒~59分50秒 (弱)	
	高速オープン	10秒~99分50秒	
	コンビ	10秒~29分50秒	
	コンビ	10秒~29分50秒	
安全装置	器体過熱防止装置 (バイメタル) ・発振停止装置 給気検知装置・マグネトロン過熱防止 (温度センサー) 消火安全装置 (フレームロッド) ・モニター回路安全装置		
電源コード・アース線	電源コード: 1.5m アース線: 1.6m		
付属品	オープン皿 (角皿) 2枚・角網1枚・ホルダー1個 ターンテーブル (丸皿) 1枚・ターンテーブル台1個 解凍網1個・クッキングブック・取扱説明書 (保証書) 工事説明書・サービス網一覧		
その他	待機時消費電力ゼロW・65℃ウォーマー機能 本体色: ブラック		

配管接続参考図



コンセント取付位置参考図



品名	DR414ELK	作成	H18. 8
名称	コンビネーションレンジ	調整	H22. 5
		尺度	Free
住宅設備機器図面 			

単位 (m/m)