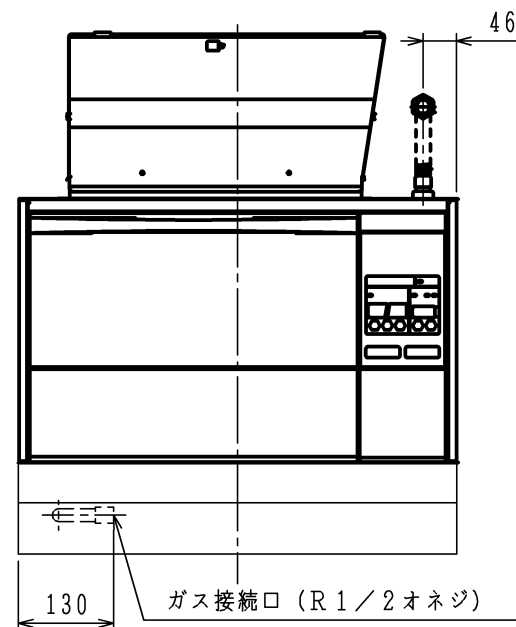
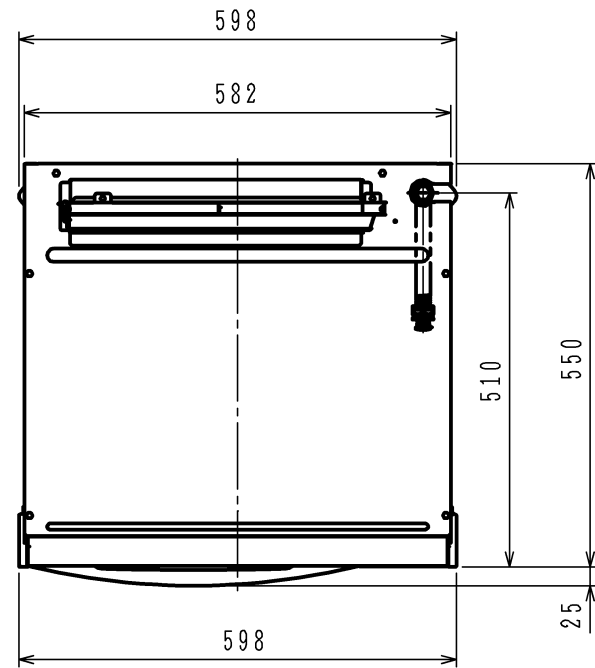


機器高さによってA~C寸法が変わります。

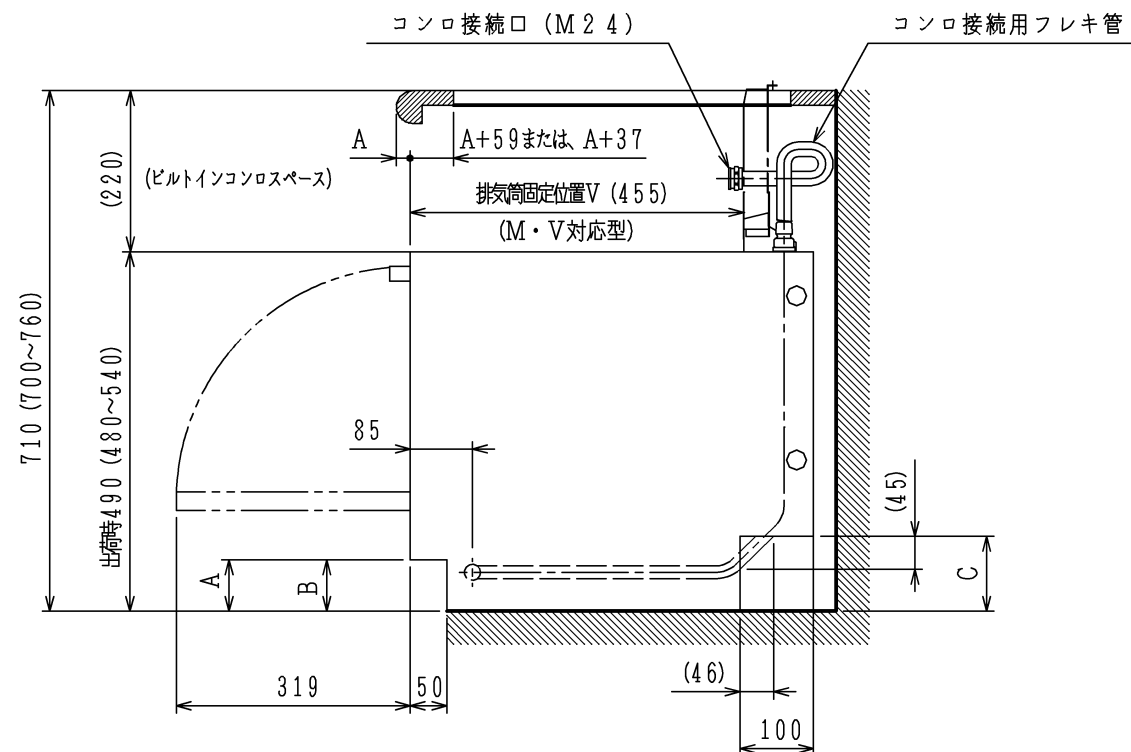
ワークトップ高さ	A寸法	B寸法	C寸法
700mmの時	60	43	92
*710mmの時	70	53	102
750mmの時	110	93	142

※出荷時

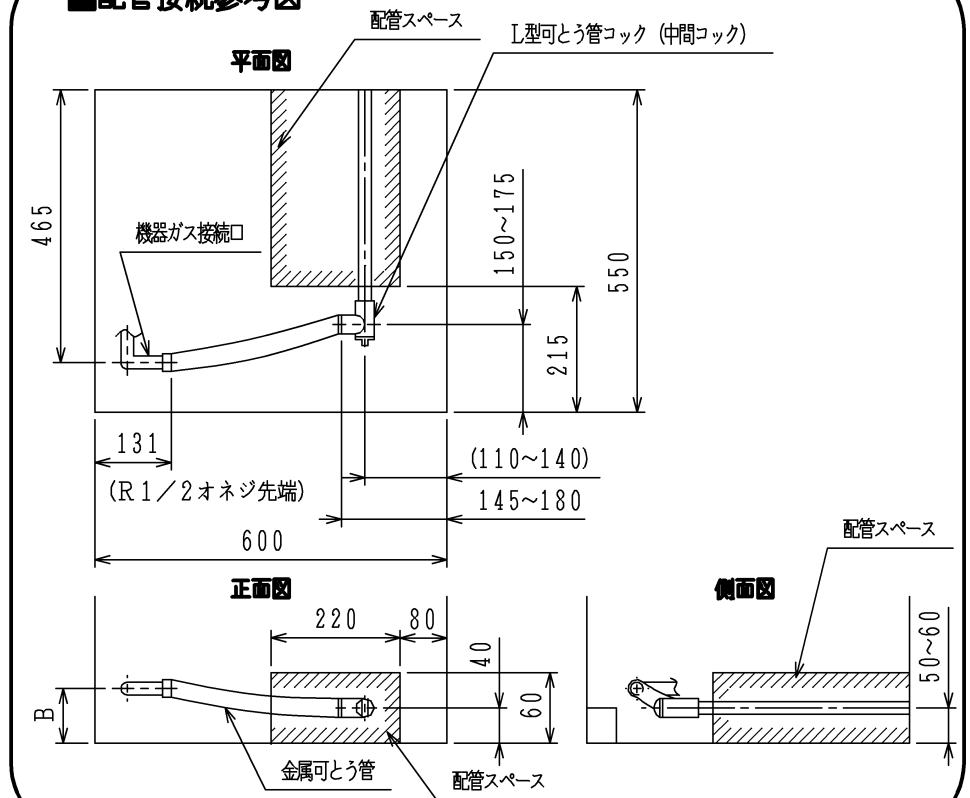


仕様

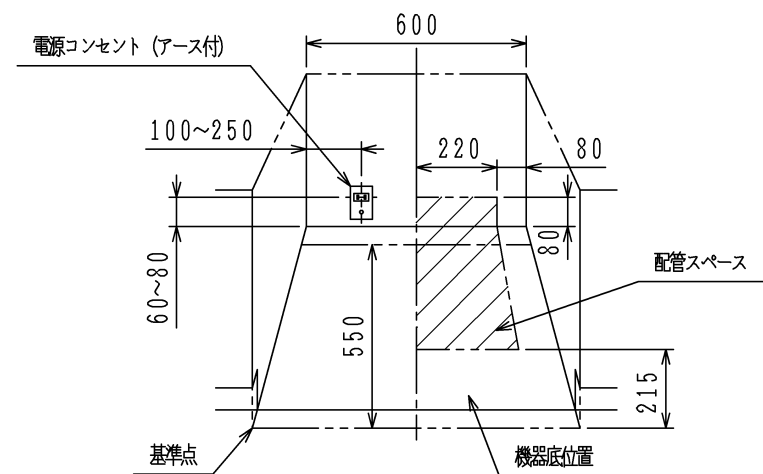
機種	DR414CLK	
外形寸法 (mm)	幅598×奥行550×高さ480~540	
質量 (kg)	31 (梱包時 36)	
ガス種	13A	LPガス
定格ガス消費量 (kW)	5.00 (4300kcal/h)	5.02 (0.36kg/h)
庫内有効寸法 (mm)	幅356×奥行362×高さ265	
オープン皿	角皿	幅340×奥行310×高さ25
有効寸法 (mm)		
接続	ガス	R1/2 (15A)
	電気	AC100V (50-60Hz共通)
消費電力 (W)	90	
サーモスタット	サーミスター式	
温度設定範囲	イースト発酵 (28・35・39℃)、65℃、120~250℃	
タイマー方式	電源周波数同期式	
時間設定範囲	10秒~99分50秒	
安全装置	器体過熱防止装置 (バイメタル)・給気検知装置 消火安全装置 (フレームロッド)	
電源コード・アース線	電源コード: 1.5m アース線: 1.6m	
付属品	オープン皿 (角皿) 2枚・角網1枚・ホルダー1個 クッキングブック・取扱説明書 (保証書) 工事説明書・サービス網一覧	
その他	待機時消費電力ゼロW・65℃ウォーマー機能 本体色: ブラック	



配管接続参考図



コンセント取付位置参考図



品名	DR414CLK	作成	H18. 8
名称	ガス高速オーブン	調整	H22. 5
		尺度	Free
住宅設備機器図面 			