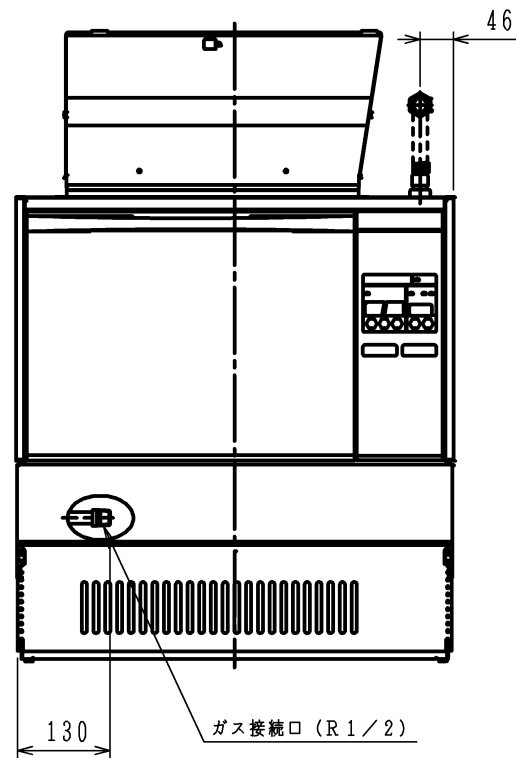
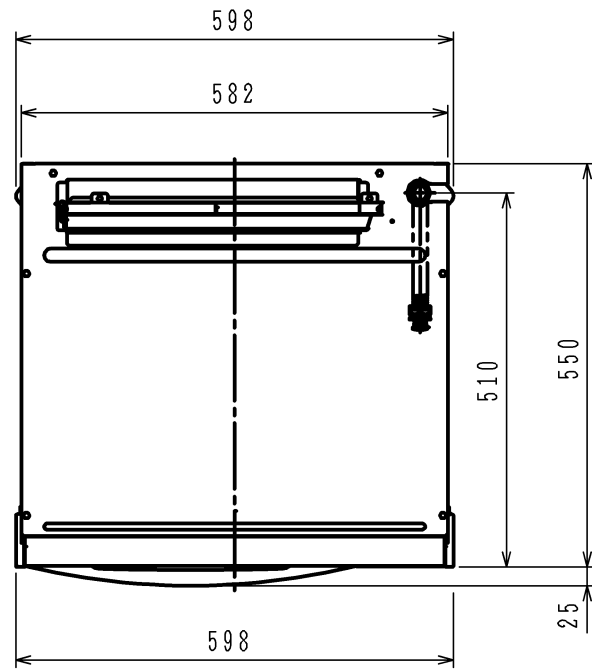


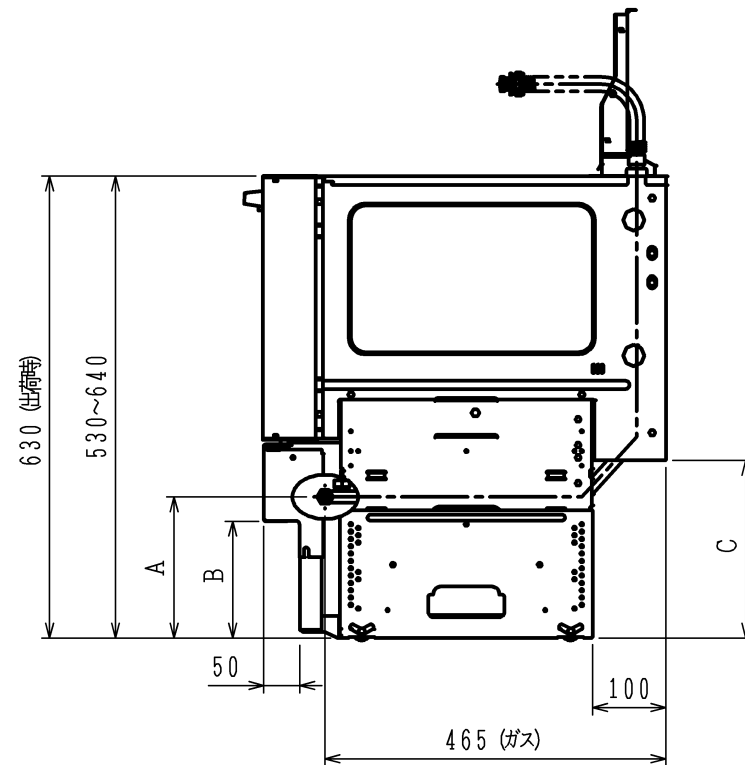
仕様

機種	DR314CK	
外形寸法 (mm)	幅598×奥行550×高さ530~640	
質量 (kg)	31 (梱包時 36)	
ガス種	13A	LPガス
定格ガス消費量 (kW)	5.00 (4300kcal/h)	5.02 (0.36kg/h)
庫内有効寸法 (mm)	幅356×奥行362×高さ265	
オープン皿有効寸法 (mm)	角皿	幅340×奥行310×高さ25
接続	ガス	R1/2 (15A)
	電気	AC100V (50-60Hz共通)
消費電力 (W)	90	
サーモスタット	サーミスター式	
温度設定範囲	イースト発酵 (28・35・39℃)、65℃、120~250℃	
タイマー方式	電源周波数同期式	
時間設定範囲	10秒~99分50秒	
安全装置	器体過熱防止装置 (バイメタル) ・給気検知装置 消火安全装置 (フレイムロッド)	
電源コード・アース線	電源コード: 1.5m アース線: 1.6m	
付属品	オープン皿 (角皿) 2枚・角網1枚・ホルダー1個 クッキングブック・取扱説明書 (保証書) 工事説明書・サービス網一覧	
その他	待機時消費電力ゼロW・65℃ウォーマー機能 本体色: ブラック	

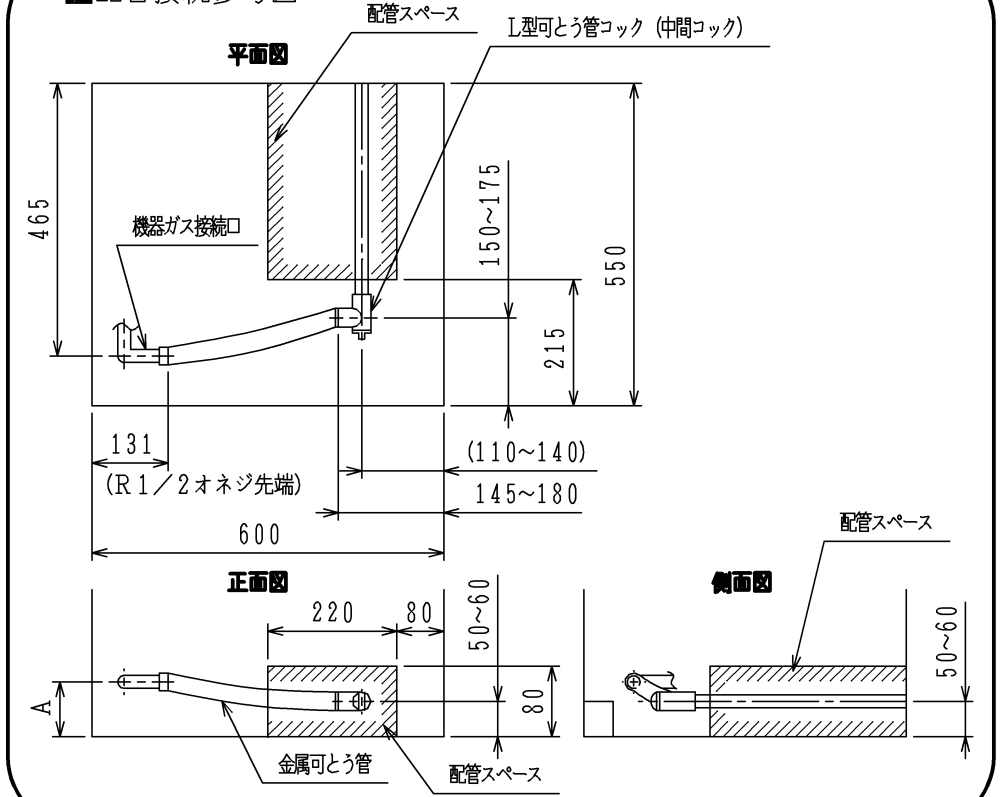


機器高さによってA~C寸法が変わります。

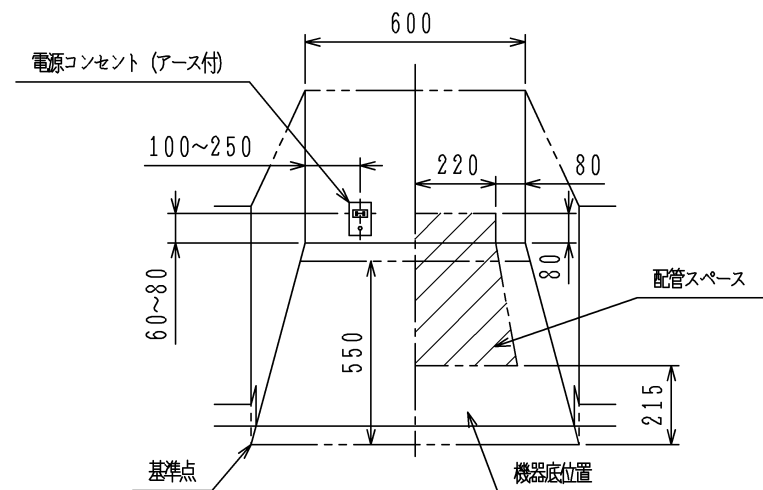
ワークトップ高さ	オープン高さ	A寸法	B寸法	C寸法
800mmの時	580	143	110	192
出荷時 850mmの時	630	193	160	242
860mmの時	640	203	170	252



配管接続参考図



コンセント取付位置参考図



品名	DR314CK	作成	H18. 8
名称	ガス高速オープン	調整	H19. 3
		尺度	Free
		住宅設備機器図面	

単位 (m/m)